



# ZARZĄD OCZYSZCZANIA MIASTA

Al. Jerozolimskie 11/19, 00-508 Warszawa  
tel. Sekretariat: 22 277 04 70; 22 277 04 99, Centrala: 22 277 04 00, Fax: 22 628 26 74  
sekretariat@zom.waw.pl, www.zom.waw.pl

ZOM/NZP-3/KP/6/2676 /16

Warszawa, dnia 20 czerwca 2016 r.  
POLECONY/EMAIL/

wykonawcy

## dot. przetargu nieograniczonego ZOM/KP/6/16 na budowę placu zabaw na terenie Parku Ujazdowskiego

Zarząd Oczyszczania Miasta zawiadamia, że do specyfikacji istotnych warunków zamówienia, wpłynęły następujące pytania:

1. Zgodnie z §7 ust. 4 wzoru umowy, podstawę do wystawienia faktury VAT stanowić będzie podpisany przez obie strony oraz Inspektora Nadzoru Inwestorskiego końcowy protokół odbioru robót.  
Ze względu na to, iż zamówienie będzie realizowanego do 30 listopada 2016 r., czy Zamawiający zgadza się na wystawienie faktur częściowych za wykonane prace potwierdzone protokołem końcowym odbioru części robót?
2. Projekt umowy:  
Paragraf 6 klauzula społeczna. Wykonawca zwraca się z prośbą o wyjaśnienie sposobu realizacji klauzuli społecznej.  
Czy Zamawiający uzna za jej spełnienie, jeśli Wykonawca przedstawi do realizacji zamówienia osoby wcześniej zatrudnione przez Wykonawcę na podstawie umów o pracę?
3. Czy Zamawiający odstąpi od wymogu przekazania Zamawiającemu kopii zawartej pomiędzy stronami umowy o pracę jako dokumentu potwierdzającego zatrudnienie? Czy wystarczające będzie przekazanie deklaracji zgłoszeniowej do ZUS? Zgoda osoby na przetwarzanie danych osobowych nie jest wymagana, gdy szczególny przepis prawa zezwala na przetwarzanie danych osobowych w określonym w nim celu i zakresie (art. 23 ust. 1 pkt 2 ustawy o ochronie danych osobowych). W przypadku pracodawcy taką podstawą prawną jest m. in. Kodeks pracy - wskazuje wprost dane osobowe pracownika, jakie pracodawca ma prawo przetwarzać na potrzeby związane z zatrudnieniem oraz korzystaniem przez pracownika ze szczególnych uprawnień przewidzianych w KP. Udostępnienie pracodawcy danych osobowych następuje w formie oświadczenia osoby, której one dotyczą. Zgoda pracownika na przetwarzanie danych osobowych jest konieczna, w przypadku gdy pracodawca ma zamiar wykorzystywać dane osobowe pracownika w celach innych niż związane z zatrudnieniem - np. gdy zobowiązanie do ich przetwarzania (w tym udostępnienia) będzie wynikać z przepisów prawa lub dokonanych czynności prawnych np. takich jak realizacji zamówienia publicznego. Pracownik może odmówić podpisania takiej zgody, co w takim przypadku?
4. Jaki ma być dokładny zakres obowiązków osób zatrudnionych na podstawie umów o pracę? Należy wskazać, iż Zamawiający stawiając warunki zatrudnienia określonej części personelu wykonawców lub podwykonawców na podstawie przepisów kodeksu pracy, powinien zawrzeć w specyfikacji istotnych warunków zamówienia istotne postanowienia umowne regulujące: zakres czynności niezbędnych do wykonania zamówienia, których świadczenie jest możliwe, zdaniem zamawiającego, wyłącznie w ramach zawartego na piśmie stosunku pracy. Zamawiający takich zapisów nie zawarł w projekcie umowy.

5. Par. 10 ust. 2 pkt c  
Wykonawca prosi o sprecyzowanie co Zamawiający ma na myśli wskazując na rażące naruszenie postanowień umowy. Zapis jest niejasny i daje wiele możliwości interpretacyjnych.
6. Prosimy o udostępnienie rysunku Huśtawki typu matka-dziecko II.10
7. Prosimy o wyjaśnienie: schody wspornikowe V.15 na rysunku stopnie wskazano jako wykonane ze stali nierdzewnej w kosztorysie ofertowym oraz w opisie podano aby wykonać je z drewna. Prosimy o wskazanie z jakiego materiału należy wykonać stopnie schodów?
8. Prosimy o wyjaśnienie: ławy do siedzenia V10 na rysunku fundament należy wykonać jako betonowy C12/15 w kosztorysie ofertowym i opisie podano monolity kamienne. Prosimy o wskazanie z jakiego materiału należy wykonać ławy do siedzenia?
9. Prosimy o udostępnienie rysunku most zawieszony III.9
10. Prosimy o udostępnienie rysunku tunel podziemny III.12
11. Prosimy o uzupełnienie kosztorysu ofertowego o pozycję dotyczącą wykonania trapu drewnianego IV.3
12. Prosimy o wyjaśnienie czy pozycja kosztorysu 4.5.3 schody kamienne 1 nie została powtórzona w poz. 4.5.14 schody?
13. Prosimy o udostępnienie rysunku Podest 1 IV.4
14. Prosimy o udostępnienie rysunku oraz obliczeń konstrukcyjnych dot. żelbetowej ściany oporowej podestu 2 IV.9
15. Prosimy o udostępnienie rysunku oraz obliczeń konstrukcyjnych ściany oporowej i fundamentowania ściany podestu 3 IV.12
16. Prosimy o udostępnienie rysunku tunel podziemny 2 V.13
17. Prosimy o udostępnienie rysunku tunel – siatka V.16
18. Prosimy o udostępnienie rysunku tunel kryty bale V.17
19. Prosimy o udostępnienie rysunku podest 2 V.19
20. Prosimy o udostępnienie rysunku podest 1 II.3
21. Prosimy o udostępnienie rysunku zbrojenia płyty schodów 1 II.5
22. Prosimy o udostępnienie rysunku podest 1 III.3
23. Prosimy o wyjaśnienie: w kosztorysie ofertowym obrzeża granitowe podano w mb w opisie w szt. Prosimy o podanie prawidłowej jednostki obmiaru.
24. Prosimy o udostępnienie rysunku oraz obliczeń konstrukcyjnych dotyczącego konstrukcji wsporczej oraz fundamentowania konstrukcji tunelu siatkowego IV.1
25. Prosimy o przekazanie rysunków konstrukcyjnych wraz z obliczeniami konstrukcyjnymi ścian żelbetowych tuneli V.11, V16, V17
26. Prosimy o przekazanie rysunków wraz z obliczeniami konstrukcyjnymi fundamentów schodów 1.IV.14
27. Prosimy o przekazanie rysunku przedstawiającego rozwiązanie wyjścia z tunelu siatkowego IV.1 do wieży 1 nr III.6 oraz o sposób montażu tunelu siatkowego do ciosów granitowych wieży 1, nr zabawki IV.2
28. Prosimy o informację czy słupy w Domku Rybaka nr zabawki I.6, mają być wykonane z drewna toczonego czy mogą być w bardziej naturalnej formie tzn. wyciosane z pnia dębowego
29. Prosimy o informację czy w zabawce nr III.2 Odwrócone Liniarium można zastosować łańcuchy stalowe ocynkowane ogniowo (tak jak w zabawce nr V.20 Ścianka Wspinaczkowa). Z powodu bardzo nieregularnych kształtów uzyskanie odpowiedniej sztywności siatki, w przypadku użycia lin fi 16 mm z rdzeniem stalowym jest wręcz niemożliwe.
30. Prosimy o udostępnienie rysunków konstrukcyjnych wraz z obliczeniami konstrukcyjnymi ścian żelbetowych tuneli V.11, V16, V17
31. Prosimy o udostępnienie rysunków wraz z obliczeniami konstrukcyjnymi ściany oporowej żelbetowej schodów 1 IV.14
32. Mostek łukowy II.2 prosimy o uzupełnienie kosztorysu ofertowego o pozycję dotyczącą wykonania okładziny ściany oporowej z piaskowca 4x25x50cm z podaniem ilości m<sup>2</sup>.
33. Mostek łukowy II.2 prosimy o wyjaśnienie: w opisie i kosztorysie podano, że konstrukcja mostku opiera się na kamiennych murach oporowych (ciosach z piaskowca) natomiast na rysunku konstrukcja mostku opiera się na żelbetowych fundamentach. Prosimy o podanie jaką konstrukcję podparcia należy wykonać?
34. Domek Rybaka I.6 prosimy o uzupełnienie kosztorysu ofertowego o pozycję dotyczącą wykonania okładziny fundamentu z kamienia polnego ciętego, podanie gr. kamienia w opisie jest to 5cm na rysunku 3cm oraz ilości m<sup>2</sup>.

35. Piaskownica dla dzieci młodszych prosimy o uzupełnienie kosztorysu o pozycję dotyczącą wyposażenia zamontowanego na słupach zacieniacza: 2x kubełek ze stali nierdzewnej, 2 x gumowe lejki, stolik do stawiania babek.
36. Schody 2 II.13 prosimy o zmianę opisu pozycji w kosztorysie ofertowym zgodnie z opisem podanym w opisie do projektu.
37. Prosimy o uzupełnienie kosztorysu ofertowego o pozycję dotyczącą wykonania obrzeża z listwy stalowej 15cm gr. 8mm z podaniem ilości mb.
38. Prosimy o uzupełnienie kosztorysu ofertowego o pozycję dotyczącą wykonania obrzeża z piaskowca cięto-łupanego murowanego zaprawą M5 z podaniem ilości mb.
39. Prosimy o uzupełnienie kosztorysu ofertowego o pozycję dotyczącą ułożenia geokraty (wys. 100mm) z podaniem ilości m2.
40. Ławka 2 II.15 prosimy o uzupełnienie kosztorysu ofertowego o pozycję dotyczącą wykonania obrzeża z piaskowca cięto-łupanego murowanego zaprawą M5 z podaniem ilości mb.
41. Ławka 1 II.14 prosimy o uzupełnienie kosztorysu ofertowego o pozycję dotyczącą wykonania obrzeża z piaskowca cięto-łupanego murowanego zaprawą M5 z podaniem ilości mb.
42. Schody 1 V.21 prosimy o wyjaśnienie na jakiej konstrukcji należy wykonać schody: na drewnianej zgodnie z opisem i kosztorysem ofertowym czy na fundamencie betonowym zbrojonym zgodnie z rysunkiem? Jeśli na fundamencie betonowym zbrojonym to prosimy o udostępnienie rysunku dotyczącego wykonania zbrojenia.
43. Schody 2 V.22 prosimy wyjaśnienie na jakiej konstrukcji należy wykonać schody: na drewnianej zgodnie z opisem i kosztorysem ofertowym czy na fundamencie betonowym zbrojonym zgodnie z rysunkiem? Jeśli na fundamencie betonowym zbrojonym to prosimy o udostępnienie rysunku dotyczącego wykonania zbrojenia.
44. Schody młyńskie V.3 prosimy o udostępnienie rysunku konstrukcyjnego fundamentu zbrojonego .
45. Ławy do siedzenia V.10 prosimy o udostępnienie rysunku konstrukcyjnego fundamentu betonowego.
46. Wieża 2 IV.17 prosimy o udostępnienie rysunku konstrukcyjnego fundamentu wieży.
47. Wieża 1 IV.2 prosimy o udostępnienie rysunku konstrukcyjnego fundamentu wieży.
48. Podest 1 IV.4 prosimy o udostępnienie rysunku konstrukcyjnego wraz z obliczeniami konstrukcyjnymi fundamentu podestu.
49. Tunel linowy IV.18 prosimy o udostępnienie rysunków konstrukcyjnych wraz z obliczeniami konstrukcyjnymi fundamentów, ram ze stali nierdzewnej oraz odciągów i ich zakotwienia.
50. Kubiki IV.15 prosimy o udostępnienie rysunku konstrukcyjnego fundamentu z betonu zbrojonego.
51. Podest 3 IV.12 prosimy o udostępnienie rysunku konstrukcyjnego fundamentu żelbetowego.
52. Trap z linami IV.10 prosimy o udostępnienie rysunku zbrojenia płyty betonowej.
53. Trap drewniany IV.8 prosimy o udostępnienie rysunku zbrojenia płyty betonowej.
54. Tunel siatkowy zamknięty IV.11 prosimy o wyjaśnienie czy ściana oporowa tunelu siatkowego jest wykonana z ciosów granitowych 0,25x0,25x0,25m w ilości 555szt czy jest ścianą żelbetową obłożoną ciosami granitowymi o gr. 5cm na zaprawie? Prosimy o podanie ilości ciosów granitowych gr. 5 cm.
55. Tunel podziemny V.12 prosimy o uzupełnienie kosztorysu ofertowego o pozycje dotyczące wykonania:
  - tynkowania i malowania ścian tunelu z podaniem ilości m2
  - deskowania tunelu z podaniem ilości m2
  - wykonania ścianki z bali drewnianych z podaniem mb
56. Podest 1 III.3 prosimy o udostępnienie rysunku konstrukcyjnego wraz z obliczeniami konstrukcyjnymi fundamentu podestu.
57. Prosimy o określenie parametrów roślin.

W odpowiedzi na pytania Zamawiający, Zarząd Oczyszczania Miasta informuje:

**Ad. 1.** Zamawiający nie przewiduje rozliczenia wykonanych prac w oparciu o faktury częściowe.

**Ad. 2.** Wykazanie osób już wcześniej zatrudnionych przez Wykonawcę na podstawie umowy o pracę w pełnym wymiarze czasu pracy i przy zachowaniu wymogu, że będą to pracownicy fizyczni wykonujący prace budowlane w okresie realizacji zamówienia, będzie stanowić wypełnienie wymagania określonego w cz. II ust. 3 SIWZ dot. klauzuli społecznej.

**Ad. 3.** Zamawiający podtrzymuje zapisy SIWZ w zakresie objętym pytaniem.

Ad. 4. Osoby zatrudnione na podstawie umowy o pracę to pracownicy fizyczni, którzy będą wykonywać wszelkie prace budowlane objęte przedmiotem zamówienia.

Ad. 5. Termin „rażące naruszenie postanowień umowy” należy do zakresu tzw. klauzul generalnych, dopuszczonych do stosowania przez polskie prawo cywilne, np.: cel społeczno-gospodarczy prawa (art.354 § 1 kc), należyta staranność (art.472 kc), nadużycie prawa (art.5 kc), zasady współżycia społecznego (art.354 § 1 kc). Zostają one stworzone dla okoliczności wyjątkowych, których system prawa nie może uznać za wykonanie zobowiązania oraz których przewidzieć nie można, a podlegają one ocenie wyłącznie na tle konkretnej sytuacji, która może w przyszłości zaistnieć.

Ad. 6. Huśtawka typu matka-dziecko jest rozwiązaniem katalogowym, dostępnym na polskim rynku i powinien być zgodny z normą PN-EN1176-3:2009. W związku z tym nie zawarto rysunków tego urządzenia w części graficznej.

W związku z powyższym ulega modyfikacji część opisowa projektu wykonawczego - Tab.4: Zestawienie urządzeń zabawowych, stanowiącego zał. nr 6 do SIWZ :

- poz. II.10 w kolumnie „opis” dodaje się zdanie: *Huśtawka typu matka-dziecko jest urządzeniem katalogowym.*

Ad. 7. Schody należy wykonać ze stali nierdzewnej.

1. Ulega zmianie część opisowa projektu wykonawczego Tab.4: Zestawienie urządzeń zabawowych, stanowiącego zał. nr 6 do SIWZ :

- poz. V.15 , kolumna „materiał” przyjmuje brzmienie: *Stopnie ze stali nierdzewnej, balustrada ze stali nierdzewnej jednostronna z pochwytem z liny ze zbrojonym rdzeniem.*

- poz. V.15, wiersz „stopnie schodów wspornikowych” ,kolumna „materiał” przyjmuje brzmienie: *stal nierdzewna.*

2. poz. 4.5.15 „Schody wspornikowe z poręczą” w zmodyfikowanym kosztorysie.

Ad. 8. i 45. Ławy do siedzenia V.10 należy wykonać z betonu, obkładanego drewnem.

1. Ulega wymianie rysunek R. 18.

2. Ulega zmianie część opisowa projektu wykonawczego - Tab.4: Zestawienie urządzeń zabawowych stanowiącego zał. nr 6 do SIWZ :

- poz. V.10 w kolumnie „materiał” przyjmuje brzmienie: *beton C20/25.*

- poz. V.10 w kolumnie „opis” przyjmuje brzmienie: *Monolit betonowy z drewnianym siedziskiem o wys. 0,06 m z kantówek modrzewiowych 5x5 cm łączone ze sobą za pomocą ściągów ze stali nierdzewnej, mocowane do monolitu za pomocą śrub nierdzewnych wklejanych w uprzednio przygotowany otwór.*

- wykreśla się kolejny wiersz tabeli o treści :

Monolity granitowe ław do siedzenia	wym. 4,22 x 0,45 x 0,39 m, 3,88 x 0,45 x 0,39 m, 3,26 x 0,45 x 0,39 m	trzy monolity granitowe ułożone amfiteatralnie	-	-
-------------------------------------	---	--	---	---

3. Ulega zmianie tabela „Wyposażenie placu zabaw” w „Szczegółowej specyfikacji technicznej wykonania i odbioru robót” - części projektu wykonawczego, stanowiącego zał. nr 6 do SIWZ i przyjmuje brzmienie:

V.10	Ławy do siedzenia	wym. 4,22 x 0,45 x 0,39 m, 3,88 x 0,45 x 0,39 m, 3,26 x 0,45 x 0,39 m	beton C20/25	Monolit betonowy z drewnianym siedziskiem o wys. 0,06 m z kantówek modrzewiowych 5x5 cm łączone ze sobą za pomocą ściągów ze stali nierdzewnej, mocowane do monolitu za pomocą śrub nierdzewnych wklejanych w uprzednio przygotowany otwór.	15	4,86	m <sup>3</sup>
------	-------------------	---	--------------	---	----	------	----------------

- wykreśla się kolejny wiersz tabeli o treści :

Monolity granitowe ław do siedzenia	wym. 4,22 x 0,45 x 0,39 m, 3,88 x 0,45 x 0,39 m, 3,26 x 0,45 x 0,39 m	trzy monolity granitowe ułożone amfiteatralnie	-	2,05	m <sup>3</sup>
-------------------------------------	---	--	---	------	----------------

4. poz. 4.5.10 „Ławy do siedzenia” w zmodyfikowanym kosztorysie.

Ad. 9. Most zawieszony jest rozwiązaniem katalogowym, dostępnym na polskim rynku i powinien być zgodny z normą PN-EN1176-3:2009. W związku z tym Projektant nie zawarł rysunków tego urządzenia w części rysunkowej. W części opisowej (str. 28) most został opisany, a jego wymiary w rzucie są zamieszczone na rysunku Projektu Zagospodarowania Terenu (PZT.7).

Ad. 10. Tunel podziemny (III.12), jest rurą PCV, zgodnie z opisem w części opisowej (str. 29). Jego wymiary i parametry są zamieszczone na rysunku Projekt Zagospodarowania Terenu (PZT.7).

Ad. 11. Oznaczenie IV.3 dotyczy schodów kamiennych nie zaś trapu drewnianego.

- Pozycja została uwzględniona w : poz. 4.5.3. „ schody kamienne 1” w zmodyfikowanym kosztorysie.

Ad. 12. Pozycje nie są powtórzone.

1. Schody kamienne 1 łączą wieżę 1 IV.2 z Podestem 1 IV.4.
2. Poz. 4.4.3 „Schody kamienne 1 ” w zmodyfikowanym kosztorysie.
3. Schody 1 –łukowe schody kamienne łączące Podest 1 IV.4 z Podestem 3IV.12.
4. Poz. 4.4.14 w zmodyfikowanym kosztorysie.

Ad. 13. Rzut podestu jest widoczny na rysunku Projektu Zagospodarowania Terenu (PZT.7 )w części graficznej projektu wykonawczego będącego zał. nr 6 do SIWZ. Przekrój konstrukcyjny przez tę nawierzchnię przedstawia rysunek Przekroje nawierzchni (PZT.6.1).

Ad. 14. Ściany oporowe podestu 2 IV.9 zostały przedstawione na rysunku R.40.5 części graficznej projektu wykonawczego będącego zał. nr 6 do SIWZ, zaś obliczenia konstrukcyjne zawarte są w części opisowej projektu wykonawczego.

Ad. 15. Ściany oporowe podestu 3 IV.12 zostały przedstawione na rysunku R.40.5 części graficznej projektu wykonawczego będącego zał. nr 6 do SIWZ, zaś obliczenia konstrukcyjne zawarte są w części opisowej projektu wykonawczego.

Ad. 16. Tunel 2. V.13 jest widoczny na rys. PZT.7 i R.19.

Ad. 17. Tunel kryty siatką V.16 jest widoczny na rys. R.20 i R.51.

Ad. 18. Tunel kryty balami V.17 jest widoczny na rys. R.20 i R.51.

Ad. 19. Podest 2. ma oznaczenie V.5, zaś oznaczenie V.19 dotyczy podestu 3. Oba podesty (zarówno V.5 Podest 2, jak i V.19 Podest 3) są zaprojektowane w nawierzchni mineralnej typu Terraway lub równoważnej. Rzuty obu podestów są widoczne na rysunku Projektu Zagospodarowania Terenu (PZT.7 ), części graficznej projektu wykonawczego będącego zał. nr 6 do SIWZ. Przekrój konstrukcyjny przez tę nawierzchnię znajduje się na rysunku Przekroje nawierzchni (PZT.6.1).

Ad. 20. Rzut podestu jest widoczny na rysunku Projektu Zagospodarowania Terenu (PZT.7 ) części graficznej projektu wykonawczego będącego zał. nr 6 do SIWZ, natomiast przekrój konstrukcyjny przez tę nawierzchnię na rysunku Przekroje nawierzchni (PZT.6.1).

Ad. 21. Zbrojenie płyty pod schody 1 (II.5) należy wykonać z siatki zbrojonej zgrzewanej o oczku 15x15 i gr. pręta  $\varnothing 8$ .

1. Wymienia się rys. R.1.1.
2. Ulega zmianie część opisowa projektu wykonawczego Tab.4: Zestawienie urządzeń zabawowych, stanowiącego zał. nr 6 do SIWZ: - poz. II.5, wiersz „płyta betonowa”, kolumna „opis” przyjmuje brzmienie: *beton 25/30 zbrojony siatką zbrojoną zgrzewaną o oczku 15x15 i gr. pręta  $\varnothing 8$ , kolumna „Materiał” przyjmuje brzmienie : *beton zbrojony C25/30*.*
3. Ulega zmianie tabela „Wyposażenie placu zabaw” w „Szczegółowej specyfikacji technicznej wykonania i odbioru robót” - części projektu wykonawczego, stanowiącego zał. nr 6 do SIWZ: - poz. II.5, wiersz „płyta betonowa”, kolumna „opis” przyjmuje brzmienie: *beton 25/30 zbrojony siatką zbrojoną zgrzewaną o oczku 15x15 i gr. pręta  $\varnothing 8$ .*
4. W „Szczegółowej specyfikacji technicznej wykonania i odbioru robót” - części projektu wykonawczego, stanowiącego zał. nr 6 do SIWZ, ulega zmianie tabela „Wyposażenie placu zabaw” poz. II 5 ,wiersz „płyta betonowa” w kolumnie „Materiał” i przyjmuje brzmienie: *beton zbrojony C25/30*
5. poz. 4.2.5 „Schody 1” w zmodyfikowanym kosztorysie.

Ad. 22. Rzut podestu jest widoczny na rysunku Projektu Zagospodarowania Terenu (PZT.7 ) części graficznej projektu wykonawczego będącego zał. nr 6 do SIWZ, natomiast przekrój konstrukcyjny przez tę nawierzchnię na rysunku Przekroje nawierzchni (PZT.6.1).

Ad. 23. Jednostką obmiaru, zgodnie z kosztorysem jest metr bieżący, przy zachowaniu parametrów obrzeży podanych w Tab.4: Zestawienie urządzeń zabawowych w części opisowej projektu wykonawczego -stanowiącego zał. nr 6 do SIWZ.

Ad. 24. Uzupełnia się część graficzną projektu wykonawczego będącego zał. nr 6 do SIWZ o rysunki:  
- R.38.2 Wieża 1 (III.6) Konstrukcja fundamentu. Rysunek szalunkowy.  
- R.38.3 Wieża 1 (III.6) Konstrukcja fundamentu. Zbrojenie.  
- R.45.2 Tunel siatkowy zawieszony (IV.1). Konstrukcja fundamentu pod podporą.

Ad. 25. Konstrukcja tuneli (V.11, V.16, V.17) jest widoczna na rys R.51.

Ad. 26. i 31. Schody I (IV.14) są schodami opartymi na nasypie ziemnym dodatkowo wzmocnionym ścianami tunelu siatkowego zamkniętego, co zapewni wystarczające podparcie.

Ad. 27. Tunel siatkowy jest elementem katalogowym, dostępnym na polskim rynku i powinien być zgodny z normą PN-EN1176-3:2009 w związku z czym detal wyjścia oraz sposób montażu będzie zależny od dostarczonego elementu i będzie rozwiązany na placu budowy.

Ad. 28. Słupy Domku Rybaka zabawka I.6 należy wykonać z drewna toczonego.

Ad. 29. Zamawiający nie dopuszcza zmian w materiale Odwrócone linarium III.26.

Ad. 30. Konstrukcja tuneli (V.11, V.16, V.17) jest widoczna na rys R.51.

Ad. 32. i 33. Pozycja została uwzględniona w: - poz 4.2.2 „Mostek Łukowy pełny” w zmodyfikowanym kosztorysie.

Ad. 34. Domek Rybaka I.6 - okładzina fundamentu wykonana jest z kamienia polnego ciętego gr. 3 cm.

1. Poz. 4.1.3. „Domek rybaka” w zmodyfikowanym kosztorysie.
2. Ulega zmianie część opisowa projektu wykonawczego - Tab.4: Zestawienie urządzeń zabawowych- stanowiącego zał. nr 6 do SIWZ : - poz. I.6., wiersz „okładzina kamienna fundamentu”, w kolumnie „materiał” przyjmuje brzmienie: *kamień polny cięty gr. 3 cm.*
3. W „Szczegółowej specyfikacji technicznej wykonania i odbioru robót” – części projektu wykonawczego, stanowiącego zał. nr 6 do SIWZ, ulega zmianie tabela „Wyposażenie placu zabaw”, poz. I.6, wiersz „fundament obwodowy Domku Rybaka” w kolumnie „Materiał” i przyjmuje brzmienie: *beton zbrojony C25/30*
4. W „Szczegółowej specyfikacji technicznej wykonania i odbioru robót” – części projektu wykonawczego, stanowiącego zał. nr 6 do SIWZ ulega zmianie tabela „Wyposażenie placu zabaw” , poz. I.6 , wiersz „okładzina kamienna fundamentu” w kolumnie „Materiał” i przyjmuje brzmienie: *kamień polny cięty gr. 3 cm.*

Ad. 35. Pozycja została uwzględniona w - poz. 4.1.2 „ Piaskownica dla dzieci młodszych” w zmodyfikowanym kosztorysie.

Ad. 36. Schody 2

1. Poz. 4.2.13 „ Schody 2” w zmodyfikowanym kosztorysie.
2. Ulega zmianie część opisowa projektu wykonawczego - Tab.4: Zestawienie urządzeń zabawowych- stanowiącego zał. nr 6 do SIWZ:  
- poz. II.13, w kolumnie „materiał” przyjmuje brzmienie: *bale z drewna modrzewiowego Ø 0,10 m , długość 0,50 m;*  
- poz. II.13 , w kolumnie „opis” przyjmuje brzmienie: *schody stanowią szybki powrót na podest II.3 umieszczony na wys.1,5 m – w stosunku do powierzchni placu zabaw(rzędna podestu: 34,68). Schody zlokalizowane są w pobliżu wylotu zjeżdżalni dwutorowej II9. Schody szerokości 0,7 m i 2,8 długości posiadają 10 stopni w jednym biegu. Podstopnice wysokości 15 cm, stopnice 0,3 m i nachyleniu 1 % dla zapewnienia odprowadzenia wody opadowej. Konstrukcja schodów zaprojektowana jest z nawierzchni mineralno-żywiczej z podbudową z kruszywa łamanego gr. 10 cm ( kliniec 4-22mm) i piasku gr. 15 cm, z podstopnicami z palików z drewna modrzewiowego impregnowanych, w formie połówek żerdzi Ø 10 cm , długość 50 cm na ławie betonowej C 12/15, zaś niskie policzki z desek modrzewiowych impregnowanych gr. 3 cm. Nie projektuje się balustrad przez wzgląd na osadzenie schodów terenowych w skarpie.*
3. W „Szczegółowej specyfikacji technicznej wykonania i odbioru robót” – części projektu wykonawczego, stanowiącego zał. nr 6 do SIWZ, ulega zmianie tabela „Wyposażenie placu zabaw” poz. II.13 w kolumnie „Opis” i przyjmuje brzmienie: *Drewniane bale układane poprzecznie co 30 cm przestrzeń pomiędzy balami uzupełniona nawierzchnią.*
4. Wymienia się rysunek R.6.

Ad. 37. Pozycja została uwzględniona w: - poz.5 „Nawierzchnie SST.03” w zmodyfikowanym kosztorysie.

Ad. 38. Pozycja została uwzględniona w: - poz.4.2.6 „Ścieżka sensoryczna” w zmodyfikowanym kosztorysie.

Ad. 39. Pozycja została uwzględniona w: - poz.1. „Zieleń ” w zmodyfikowanym kosztorysie.

Ad. 40. Pozycja została uwzględniona w: - poz.4.2.14. „Ławka 2 ” w zmodyfikowanym kosztorysie.

Ad. 41. Pozycja została uwzględniona w: - poz.4.2.15. „Ławka 1 ” w zmodyfikowanym kosztorysie.

Ad. 42. Schody 1 (V.21) należy wykonać na podbudowie z chudego betonu o gr. 10 cm, konstrukcja schodów z betonu C 12/15 zbrojonego siatką zbrojoną zgrzewaną o oczku 15x15 i gr. pręta Ø 8.

1. Poz. 4.5.21 „Schody 1” w zmodyfikowany kosztorysie.

2. Ulega zmianie część opisowa projektu wykonawczego Tab.4: Zestawienie urządzeń zabawowych, stanowiącego zał. nr 6 do SIWZ :

- poz. V.21 kolumna „materiał” przyjmuje brzmienie: *schody na podbudowie z chudego betonu o gr. 10 cm i konstrukcji betonowej zbrojonej siatką zgrzewaną o oczku 15x15 i gr. pręta Ø 8, stopnie o wymiarach wys. 0,15 m, głębokości 0,3 m, szerokość 0,8 m, okładzina z drewna modrzewiowego .*

3. W „Szczegółowej specyfikacji technicznej wykonania i odbioru robót” – części projektu wykonawczego, stanowiącego zał. nr 6 do SIWZ, ulega zmianie tabela „Wyposażenie placu zabaw” poz. V.21 w kolumnie „Materiał” i przyjmuje brzmienie: *Schody na podbudowie z chudego betonu o gr. 10 cm i konstrukcji betonowej zbrojonej siatką zgrzewaną o oczku 15x15 i gr. pręta Ø 8, stopnie o wymiarach wys. 0,15 m, głębokości 0,3 m, szerokość 0,8 m, okładzina z drewna modrzewiowego .*

4. W „Szczegółowej specyfikacji technicznej wykonania i odbioru robót” – części projektu wykonawczego, stanowiącego zał. nr 6 do SIWZ, ulega zmianie tabela „Wyposażenie placu zabaw” , w poz. V.21 dodaje się wiersze o następującym brzmieniu:

Konstrukcja schodów	0,64 m3	beton C12/15	Beton zbrojony siatką zgrzewaną 15x15 Ø8	-	0,5	m3
Podbudowa	2,72 m2	chudy beton	Podbudowa z chudego betonu o gr. 10 cm	-	2	m2
Okładzina z drewna modrzewiowego	2,1 m2	drewno modrzewiowe	-	-	2,1	m2

5. Wymienia się rysunek R.11 w części graficznej projektu wykonawczego będącego zał. nr 6 do SIWZ.

Ad. 43. Schody 2 (V.22) należy wykonać na podbudowie z chudego betonu o gr. 10 cm, konstrukcja schodów z betonu C12/15 zbrojonego siatką zbrojoną zgrzewaną o oczku 15x15 i gr. pręta Ø 8.

1. Poz. 4.5.22 „Schody 2” w zmodyfikowanym kosztorysie.

2. Ulega zmianie część opisowa projektu wykonawczego Tab.4: Zestawienie urządzeń zabawowych, stanowiącego zał. nr 6 do SIWZ: - poz. V.22 kolumna „materiał” przyjmuje brzmienie: *schody na podbudowie z chudego betonu o gr. 10 cm i konstrukcji betonowej zbrojonej siatką zgrzewaną o oczku 15x15 i gr. pręta Ø 8, stopnie o wymiarach wys. 0,15 m, głębokości 0,3 m, szerokość 0,8 m, okładzina z drewna modrzewiowego .*

3. W „Szczegółowej specyfikacji technicznej wykonania i odbioru robót” – części projektu wykonawczego, stanowiącego zał. nr 6 do SIWZ, ulega zmianie tabela „Wyposażenie placu zabaw” poz. V.22 w kolumnie „Materiał” i przyjmuje brzmienie: *Schody na podbudowie z chudego betonu o gr. 10 cm i konstrukcji betonowej zbrojonej siatką zgrzewaną o oczku 15x15 i gr. pręta Ø 8, stopnie o wymiarach wys. 0,15 m, głębokości 0,3 m, szerokość 0,8 m, okładzina z drewna modrzewiowego .*

4. W „Szczegółowej specyfikacji technicznej wykonania i odbioru robót” – części projektu wykonawczego, stanowiącego zał. nr 6 do SIWZ, ulega zmianie tabela „Wyposażenie placu zabaw” w poz. V.22 dodaje się wiersze o następującym brzmieniu :

Konstrukcja schodów	0,64 m3	beton C12/15	Beton zbrojony siatką zgrzewaną 15x15 Ø 8	-	0,64	m3
Podbudowa	2,72	chudy beton	Podbudowa z chudego betonu o gr. 10 cm	-	2,72	m2
Okładzina z drewna modrzewiowego	3 m2	drewno modrzewiowe	-	-	3	m2

5. Wymienia się rysunek R.12 w części graficznej projektu wykonawczego będącego zał. nr 6 do SIWZ.

Ad. 44. Stopnie schodów młyńskich V.3 (12 szt) z desek modrzewiowych są wykonane na konstrukcji betonowej zbrojonej siatką zgrzewaną o oczku 15x15 i gr. pręta Ø 8.

1. Ulega zmianie część opisowa projektu wykonawczego Tab. 4: Zestawienie urządzeń zabawowych, stanowiącego zał. nr 6 do SIWZ: - poz. V.3, wiersz „konstrukcja schodów młyńskich”, kolumna „materiał” przyjmuje brzmienie: *deski modrzewiowe na konstrukcji betonowej zbrojonej siatką zgrzewaną o oczku 15x15 i gr. pręta Ø 8.*
2. Wymienia się rysunek R.14 Schody młyńskie (V.3) w części graficznej projektu wykonawczego będącego zał. nr 6 do SIWZ.
3. W „Szczegółowej specyfikacji technicznej wykonania i odbioru robót” – części projektu wykonawczego, stanowiącego zał. nr 6 do SIWZ, ulega zmianie tabela „Wyposażenie placu zabaw” w poz. V.3 dodaje się wiersz o następującym brzmieniu:

Konstrukcja schodów	1,75x2m	beton C20/25	Beton zbrojony siatką zgrzewaną 15x15 Ø 8	-	3,5	m3
---------------------	---------	--------------	---	---	-----	----

4. poz. 4.5.3 „Schody młyńskie” w zmodyfikowanym kosztorysie.

Ad. 46. Wieża 2 IV.17. - konstrukcja oparta na ławach betonowych niewymagających zbrojenia.

1. Wymienia się rysunek R.26 w części graficznej projektu wykonawczego będącego zał. nr 6 do SIWZ.
2. Poz. 4.4.17 „Wieża 2” w zmodyfikowanym kosztorysie.
3. Ulega zmianie część opisowa projektu wykonawczego Tab. 4: Zestawienie urządzeń zabawowych, stanowiącego zał. nr 6 do SIWZ - poz. IV.17, wiersz „fundamentowanie obrzeża wieży 2”, kolumna „materiał” przyjmuje brzmienie: *beton C20/25,*
4. W „Szczegółowej specyfikacji technicznej wykonania i odbioru robót” – części projektu wykonawczego, stanowiącego zał. nr 6 do SIWZ, ulega zmianie tabela „Wyposażenie placu zabaw”, w poz. IV.17 wiersz „fundamentowanie obrzeża wieży” w kolumnie „Materiał” i przyjmuje brzmienie: *beton C20/25*

Ad. 47. Wieża 1 IV.2. - konstrukcja oparta na ławach betonowych niewymagających zbrojenia.

1. Wymienia się rysunek R.27 w części graficznej projektu wykonawczego będącego zał. nr 6 do SIWZ.
2. Poz. 4.4.2 „Wieża 1 - obrzeża granitowe” w zmodyfikowanym kosztorysie.
3. Ulega zmianie część opisowa projektu wykonawczego Tab.4: Zestawienie urządzeń zabawowych, stanowiącego zał. nr 6 do SIWZ: - poz. IV.2, wiersz „fundamentowanie obrzeża granitowego wieży” kolumna „materiał” przyjmuje brzmienie: *beton C20/25,*
4. W „Szczegółowej specyfikacji technicznej wykonania i odbioru robót” – części projektu wykonawczego, stanowiącego zał. nr 6 do SIWZ, ulega zmianie tabela „Wyposażenie placu zabaw” w poz. IV.2, wiersz „fundamentowanie obrzeża granitowego wieży” w kolumnie „Materiał” i przyjmuje brzmienie: *beton C20/25*

Ad. 48. Podest 1 IV.4 - konstrukcja oparta na ławie betonowej niewymagającej zbrojenia.

1. Przekrój podestu 1 (IV.4) znajduje się na rysunku PZT.6.1
2. Poz. 4.4.4 „Podest 1” w zmodyfikowanym kosztorysie.
3. Ulega zmianie część opisowa projektu wykonawczego Tab.4: Zestawienie urządzeń zabawowych, stanowiącego zał. nr 6 do SIWZ: - pozycja IV.4, wiersz „fundamentowanie obrzeża podestu 1”, kolumna „materiał” przyjmuje brzmienie: *beton C20/25.*
4. W „Szczegółowej specyfikacji technicznej wykonania i odbioru robót” – części projektu wykonawczego, stanowiącego zał. nr 6 do SIWZ, ulega zmianie tabela „Wyposażenie placu zabaw”, w poz. IV.4, wiersz „fundamentowanie obrzeża podestu” w kolumnie „Materiał” i przyjmuje brzmienie: *beton C20/25*

Ad. 49. Tunel linowy (IV.18) jest elementem katalogowym i powinien być zgodny z normą PN-EN1176-3:2009.

Ad. 50.

1. Uzupełnia się część graficzną projektu wykonawczego będącego zał. nr 6 do SIWZ o rysunek 53 - posadowienie.
2. Poz.4.4.15 „Kubiki” w zmodyfikowanym kosztorysie.
3. Ulega zmianie część opisowa projektu wykonawczego Tab.4: Zestawienie urządzeń zabawowych, stanowiącego zał. nr 6 do SIWZ: - pozycja IV.15, wiersz „fundamentowanie kubików”, kolumna „materiał” przyjmuje brzmienie: *chudy beton.*
4. W „Szczegółowej specyfikacji technicznej wykonania i odbioru robót” – części projektu wykonawczego, stanowiącego zał. nr 6 do SIWZ, ulega zmianie tabela „Wyposażenie placu zabaw”, w poz. IV.15, wiersz „fundamentowanie kubików” w kolumnie „Nazwa elementu” i przyjmuje brzmienie: *podbudowa, oraz w kolumnie „Materiał” i przyjmuje brzmienie: chudy beton*



Ad. 51. Podest 3 IV.12 – konstrukcja oparta na fundamencie niewymagającym zbrojenia.

1. Przekrój podestu 3 (IV.12) znajduje się na rysunku PZT.6.1.
2. Poz. 4.4.12 „Podest 3” w zmodyfikowanym kosztorysie.

Ad. 52. Trap z linami IV.10. – konstrukcja na fundamencie betonowym zbrojonym siatką o oczku 15x15 i gr. pręta Ø 8.

1. Wymienia się rysunek R.33 części graficznej projektu wykonawczego będącego zał. nr 6 do SIWZ.
2. Ulega zmianie część opisowa projektu wykonawczego Tab. 4: Zestawienie urządzeń zabawowych, stanowiącego zał. nr 6 do SIWZ: - poz. IV.10 kolumna „materiał” przyjmuje brzmienie: *Deski modrzewiowe z połówkami żerdzi - na płycie betonowej C 12/15 zbrojonej siatką zgrzewaną o oczku 15x15 i gr. pręta Ø 8 - służące do wspinania.*
3. W „Szczegółowej specyfikacji technicznej wykonania i odbioru robót” – części projektu wykonawczego, stanowiącego zał. nr 6 do SIWZ, ulega zmianie tabela „Wyposażenie placu zabaw” w poz. IV.10, wiersz „liny trapu” zastępuje wiersz o następującym brzmieniu:

	<i>Płyta z betonu</i>	<i>7,5 m<sup>3</sup></i>	<i>beton C12/15</i>	<i>Płyta z betonu zbrojonego siatką zgrzewaną 15x15 Ø 8</i>	<i>-</i>	<i>4,5</i>	<i>m<sup>3</sup></i>
--	-----------------------	--------------------------	---------------------	---	----------	------------	----------------------

4. Poz. 4.4.10 „Trap z linami” w zmodyfikowanym kosztorysie.

Ad. 53. Trap drewniany 2 IV.8. – konstrukcja na fundamencie betonowym zbrojonym siatką o oczku 15x15 i gr. pręta φ 8.

1. Wymienia się rysunek R.34 części graficznej projektu wykonawczego będącego zał. nr 6 do SIWZ.
2. Ulega zmianie część opisowa projektu wykonawczego Tab. 4: Zestawienie urządzeń zabawowych, stanowiącego zał. nr 6 do SIWZ: - poz. IV.8 kolumna „materiał” przyjmuje brzmienie: *Deski modrzewiowe na konstrukcji betonowej C 12/15 zbrojonej siatką zgrzewaną o oczku 15x15 i gr. pręta Ø 8.*
3. W „Szczegółowej specyfikacji technicznej wykonania i odbioru robót” – części projektu wykonawczego, stanowiącego zał. nr 6 do SIWZ, ulega zmianie tabela „Wyposażenie placu zabaw” dodaje się dwa wiersze w poz. IV.8 o następującym brzmieniu:

	<i>Płyta z betonu</i>	<i>4,5 m<sup>3</sup></i>	<i>beton C12/15</i>	<i>Płyta z betonu zbrojonego siatką zgrzewaną 15x15 φ8</i>	<i>-</i>	<i>4,5</i>	<i>m<sup>3</sup></i>
	<i>Podbudowa</i>	<i>4,5 m<sup>3</sup></i>	<i>chudy beton</i>	<i>Podbudowa gr. 10 cm</i>	<i>-</i>	<i>4,5</i>	<i>m<sup>3</sup></i>

4. Poz. 4.4.8 „Trap drewniany 2” w zmodyfikowanym kosztorysie.

Ad. 54. Tunel siatkowy zamknięty IV.11 – ściana oporowa wykonana z żelbetu, obłożonego płytkami granitowymi o wym. 25cmx25cmx7cm w ilości 384 szt., część ściany z ciosów granitowych 62 szt. o wym. 25 cm x 25 cm x 25 cm.

1. Wymienia się rysunki części graficznej projektu wykonawczego będącego zał. nr 6 do SIWZ: - R.40.1, R.40.2, R.40.3, R. 40.4.
2. Poz. 4.4.11 „Tunel siatkowy zamknięty” w zmodyfikowanym kosztorysie.

Ad. 55. Poz. 4.5.12 w zmodyfikowanym kosztorysie.

Ad. 56. Podest 1(III.3) należy wykonać z nawierzchni typu TerraWay lub równoważnej – przekrój konstrukcyjny znajduje się na rysunku PZT6.1. Dookoła podestu zastosowano murek oporowy z bloków granitowych na ławie betonowej C12/15, która nie wymaga rysunku konstrukcyjnego.

Ad. 57.

1. Parametry roślin:
  - Tawulec pogięty 'Crispa' (Stephanandra incisa 'Crispa') C2
  - Powojnik 'Paul Farges' (Clematis 'Paul Farges') C3
  - Rdestówka bucharska (Fallopia baldschuanica) C2
  - Winobluszcz trójklapkowy (Parthenocissus tricuspidata) C2
2. Poz.1d.1., poz.2d.1, poz.3d.1, poz.4d.1 w zmodyfikowanym kosztorysie.

W związku z udzielonymi odpowiedziami na pytania, Zamawiający na podstawie art. 38 ust 4 ustawy Prawo zamówień publicznych zmienia treść specyfikacji istotnych warunków zamówienia w następujący sposób:

- 1) zmianie ulega zał. nr 7 „Kosztorys ofertowy” w brzmieniu załącznika nr 1 do pisma;
- 2) zmianie ulegają zapisy w załączniku nr 6 „Projekt wykonawczy” zgodnie z odpowiedziami na pytania;
- 3) zmianie ulegają rysunki z załącznika nr 6 „Projekt wykonawczy – część rysunkowa” zgodnie z wykazem - załącznik nr 2 do pisma.

Jednocześnie Zamawiający informuje, że przedłuża termin składania ofert do dnia 04 lipca 2016 r. do godz. 9:00, otwarcie ofert o godz. 9:15.

W związku z powyższym:

- w części VIII siwz ust. 1 - termin składania ofert - zmienia się na 04 lipca 2016 r.
- w części VIII siwz ust. 2 - termin otwarcia ofert - zmienia się na 04 lipca 2016 r.

załączniki:

- 1) Kosztorys ofertowy - zał. nr 7 do siwz;
- 2) Tabela - wykaz rysunków zamiennych i uzupełnianych;
- 3) Rysunki - 43 szt.

z up. DYREKTORA  
KIEROWNIK  
Działu Zamówień Publicznych  
*Andrzej Steć*

załącznik nr 1 do pisma

Oznaczenie sprawy ZOM/KP/6/16

załącznik nr 7 do SIWZ (zmieniony)

Projekt budowlany placu zabaw w Parku Ujazdowskim w Warszawie

## KOSZTORYS OFERTOWY

część	przedmiot	wartość PLN netto	VAT	wartość VAT	wartość PLN brutto
1	Roboty budowlane				
2	Zieleń				
3	Nawodnienie				
	<b>ŁĄCZNIE</b>				

łącznie słownie .....

....., ..... r.  
miejscowość data

.....  
podpis i pieczęć imienna uprawnionego(-ych) przedstawiciela (-i) Wykonawcy

## KOSZTORYS OFERTOWY CZĘŚĆ\_1 ROBOTY BUDOWLANE

### Klasyfikacja robót wg. Wspólnego Słownika Zamówień

44000000-0	Konstrukcje i materiały budowlane; wyroby pomocnicze dla budownictwa (z wyjątkiem aparatury elektrycznej)
45111200-0	Roboty w zakresie przygotowania terenu pod budowę i roboty ziemne
45100000-8	Przygotowanie terenu pod budowę
45111220-6	Roboty w zakresie usuwania gruzu
45111230-9	Roboty w zakresie stabilizacji gruntu
45111300-1	Roboty rozbiórkowe
45112210-0	Usuwanie wierzchniej warstwy gleby
45112700-2	Roboty w zakresie kształtowania terenu
45113000-2	Roboty na placu budowy
45220000-5	Roboty inżynierskie i budowlane
45000000-7	Roboty budowlane
45233200-1	Roboty w zakresie różnych nawierzchni
45223800-4	Montaż i wznoszenie gotowych konstrukcji
45223100-7	Montaż konstrukcji metalowych
45223820-0	Gotowe elementy i części składowe

NAZWA INWESTYCJI : Projekt budowy placu zabaw w Parku Ujazdowskim w Warszawie  
ADRES INWESTYCJI : Park Ujazdowski, Al. Ujazdowska/ul. Piękna/ul. J.Lennona/Trasa Łazienkowska  
INWESTOR : Zarząd Oczyszczania Miasta  
ADRES INWESTORA : Al. Jerozolimskie 11/19, 00-508 Warszawa

SPORZĄDZIŁ KALKULACJE : Mariusz Naumienko  
DATA OPRACOWANIA : czerwiec 2016r.

Poziom cen : Sekocenbud II kwartał 2016

Ogółem wartość kosztorysowa robót : zł

Słownie:

WYKONAWCA :

INWESTOR :

Data opracowania  
czerwiec 2016r.

Data zatwierdzenia

.....2016 r. ....  
miejsowość data podpis i pieczęćka imienna uprawnionego(-ych) przedstawiciela(-i) Wykonawcy

Lp.	Podstawa wy- ceny	Opis	Jedn. miary	Ilość	Cena zł	Wartość zł (5 x 6)
1	2	3	4	5	6	7
<b>1</b>	<b>CPV-71351914-3</b>	<b>Nadzór archeologiczny</b>				
d.1	kalk. własna	Nadzór archeologiczny	kpl	1		
d.1	kalk. własna	Badania sondażowe	kpl	1		
<b>2</b>		<b>Roboty rozbiórkowe SST 01.01</b>				
d.2	kalk. własna	Rozbiórka nawierzchni poliuretanowej	m <sup>2</sup>	700+222.6+ 400+487.4 = 1810.000		
d.2	kalk. własna	Demontaż i ponowny montaż ławek	szt	11+1+3+6 = 21.000		
d.2	kalk. własna	Opłata za utylizację poliuretanu wraz z podbudową	Mg	80+25.5+ 45.77+55.77 = 207.040		
<b>3</b>		<b>Roboty ziemne SST 01.02</b>				
d.3	kalk. własna	Wykonanie nasypu pospółka, zagęszczany co 25 cm Id-0,7; Is-0,98 - strefa zabaw dla dzieci najmłodszych	m <sup>3</sup>	100		
d.3	kalk. własna	Wykonanie nasypu pospółka, zagęszczany co 25 cm Id-0,7; Is-0,98 - III strefa zabaw dla dzieci starszych 1 - grupa wiekowa 6-14 lat	m <sup>3</sup>	350		
d.3	kalk. własna	Wykonanie nasypu pospółka, zagęszczany co 25 cm Id-0,7; Is-0,98 - IV strefa zabaw dla dzieci starszych 2 - grupa wiekowa 6-14 lat	m <sup>3</sup>	440		
d.3	kalk. własna	Wykonanie nasypu pospółka, zagęszczany co 25 cm Id-0,7; Is-0,98 - V strefa zabaw dla dzieci starszych 3 - grupa wiekowa 4-14 lat	m <sup>3</sup>	420		
d.3	kalk. własna	Wykonanie wykopów III strefa zabaw dla dzieci starszych 1 - grupa wiekowa 6-14 lat	m <sup>3</sup>	150		
d.3	kalk. własna	Wyrównanie gruntu po rozbiórce poliuretanu - nawiezie- nie ziemi	m <sup>3</sup>	90		
d.3	kalk. własna	Wykonanie wykopów pod fundamentowanie urządzeń wraz z wywozem urobku	m <sup>3</sup>	50		
d.3	kalk. własna	Opłata za utylizację	Mg	50+225 = 275.000		
<b>4</b>		<b>Elementy placu zabaw SST.02</b>				
<b>4.1</b>		<b>I - strefa piaskownic - grupa wiekowa 1-12 lat</b>				
<b>4.1.1</b>		<b>Piaskownica dla dzieci starszych</b>				
d.4.1.1	kalk. własna	Piaskownica dla dzieci starszych, piasek płukany. Pias- kownica o grubości warstwy piasku 40cm	m <sup>2</sup>	71.8		
d.4.1.1	kalk. własna	Trap zejściowy z nawierzchni kompozytowej do piaskow- nicy, deska kompozytowa	m <sup>2</sup>	2.25		
d.4.1.1	kalk. własna	Wykonanie obrzeża piaskownicy. Obrzeże betonowe 100x30x8	szt	125		
d.4.1.1	kalk. własna	Łódka typu Optymist - piaskownica dla dzieci starszych, włókno szklane	kpl	1		
d.4.1.1	kalk. własna	Wykonanie fundamentowania łódki typu Optymist	m <sup>3</sup>	0.4		
d.4.1.1	kalk. własna	Żagiel (grot) łódki typu Optymist z rozprzem oraz bo- mem, płótno żeglarskie. Grot zamocowany na stałe do masztu i bomu, konstrukcja nieruchoma	kpl	1		
d.4.1.1	kalk. własna	Zacieniacz 1 (piaskownica dla dzieci starszych), materiał poliester 160gr/m2 z powłoką PA w kolorze ecri	m <sup>2</sup>	13.1		
d.4.1.1	kalk. własna	Słup zacieniacza 1 z drewna	m	3.5		
d.4.1.1	kalk. własna	Słup zacieniacza 1 ze stali nierdzewnej - maszt łódki ty- pu Optymist	kpl	1		
d.4.1.1	kalk. własna	Wykonanie podbudowy z chudego betonu gr. 10 cm	m <sup>2</sup>	5.12		
d.4.1.1	kalk. własna	Wykonanie fundamentowania słupów. Beton zbrojony C25/30	m <sup>3</sup>	0.5		

Lp.	Podstawa wy-ceny	Opis	Jedn. miary	Ilość	Cena zł	Wartość zł (5 x 6)
1	2	3	4	5	6	7
25 d.4. 1.1	kalk. własna	Elementy mocujące żagiel do słupów	kpl	1		
26 d.4. 1.1	kalk. własna	Dostawa i montaż siedzisko/stolik	szt	1		
27 d.4. 1.1	kalk. własna	Wyposażenie - 2x kubelki ze stali nierdzewnej na łań-cuszkę, 3x gumowe lejki, 1x korytko spiralne ze stali nierdzewnej. Wyposażenie montowane na słupie zacienia-cza	kpl	1		
4.1. 2		<b>Piaskownica dla dzieci młodszych</b>				
28 d.4. 1.2	kalk. własna	Piaskownica dla dzieci młodszych, piasek płukany. Pias-kownica o grubości warstwy piasku 40cm	m <sup>2</sup>	47.6		
29 d.4. 1.2	kalk. własna	Trap zejściowy z nawierzchni kompozytowej do piaskow-nicy, deska kompozytowa	m <sup>2</sup>	2.25		
30 d.4. 1.2	kalk. własna	Wykonanie obrzeża piaskownicy. Obrzeże betonowe 100x30x8	szt	92		
31 d.4. 1.2	kalk. własna	Zacieniacz 2 (piaskownica dla dzieci młodszych), mate-riół poliester 160gr/m <sup>2</sup> z powłoką PA w kolorze ecri	m <sup>2</sup>	8.8		
32 d.4. 1.2	kalk. własna	Elementy mocujące żagiel do słupów	kpl	1		
33 d.4. 1.2	kalk. własna	Słup nr 1 zacieniacza 2 z drewna	m	4.65		
34 d.4. 1.2	kalk. własna	Słup nr 2 zacieniacza 2 z drewna	m	3.95		
35 d.4. 1.2	kalk. własna	Słup nr 3 zacieniacza 2 z drewna	m	3.2		
36 d.4. 1.2	kalk. własna	Wykonanie podbudowy z chudego betonu gr. 10 cm	m <sup>2</sup>	7.68		
37 d.4. 1.2	kalk. własna	Wykonanie fundamentowania słupów. Beton zbrojony C25/30	m <sup>3</sup>	0.7		
38 d.4. 1.2	kalk. własna	Dostawa i montaż stolika do zabaw w piasku 1	kpl	1		
39 d.4. 1.2	kalk. własna	Dostawa i montaż stolika do zabaw w piasku 2	kpl	1		
40 d.4. 1.2	kalk. własna	Dostawa i montaż siedzisko/stolik	szt	1		
41 d.4. 1.2	kalk. własna	Wykonanie fundamentowania stolików/siedzisk. Beton C12/15	m <sup>3</sup>	0.4		
42 d.4. 1.2	kalk. własna	Wyposażenie - 2x kubelki ze stali nierdzewnej na łań-cuszkę, 2x gumowe lejki, korytko spiralne. Wyposażenie montowane na słupie zacieniacza	kpl	1		
4.1. 3		<b>Domek Rybaka</b>				
43 d.4. 1.3	kalk. własna	Wykonanie podbudowy z chudego betonu gr. 10 cm	m <sup>2</sup>	6.8		
44 d.4. 1.3	kalk. własna	Wykonanie fundamentu domku Rybaka. Beton zbrojony C25/30	m <sup>3</sup>	16.4		
45 d.4. 1.3	kalk. własna	Wykonanie posadzki domku Rybaka z kamienia polnego ciętego gr. 5cm na podsypce cementowo-piaskowej gr 5 cm wraz z warstwą podbudowy z tłucznia gr 15 cm	m <sup>2</sup>	11.4		
46 d.4. 1.3	kalk. własna	Wykonanie konstrukcji domku Rybaka, kubatura 32, 5m <sup>3</sup> . 8x słup drewniany, 9,2m <sup>2</sup> półbali okorowanych na listwach montażowych, schody z bali dębowych 15x25x180cm (dwa stopnie)	kpl	1		

Lp.	Podstawa wy-ceny	Opis	Jedn. miary	Ilość	Cena zł	Wartość zł (5 x 6)
1	2	3	4	5	6	7
47 d.4. 1.3	kalk. własna	Wykonanie pokrycia dachu domku Rybaka, strzecha trzcinowa o gr. 15cm układana na łątach 4x6cm, papa dwie warstwy, deskowanie pełne, krokwie 7x14cm	m <sup>2</sup>	18.25		
48 d.4. 1.3	kalk. własna	Wykonanie okładziny fundamentu domku Rybaka z kamienia polnego cietego gr, 3cm	m <sup>2</sup>	4.6		
49 d.4. 1.3	kalk. własna	Wyposażenie domku Rybaka, zabawka palenisko-żeliwo, zabawka kowadło kowalskie-hartowana stal, zabawka kuchenka-piec kaflowykuchenny, zabawka kre-dens-drewno	kpl	1		
50 d.4. 1.3	kalk. własna	Wykonanie muru oporowego z bloków granitowych 25x25x50 pomiędzy Domkiem rybaka s chodami i tunelem otwartym	m <sup>3</sup>	2.5*1.75* 0.25 = 1.094		
4.2		<b>II - strefa zabaw dla dzieci najmłodszych grupa wiekowa 1-4 lat</b>				
4.2. 1		<b>Altanka</b>				
51 d.4. 2.1	kalk. własna	Wykonanie podbudowy z chudego betonu gr. 10 cm	m <sup>2</sup>	2.5		
52 d.4. 2.1	kalk. własna	Wykonanie fundamentu Altanki. Beton zbrojony C 25/30	m <sup>3</sup>	5.1		
53 d.4. 2.1	kalk. własna	Wykonanie posadzki Altanki z kamienia polnego cietego gr. 5cm na podsypce cementowo-piaskowej gr 5 cm wraz z warstwą podbudowy z tłucznia gr 15 cm	m <sup>2</sup>	5.85		
54 d.4. 2.1	kalk. własna	Wykonanie konstrukcji Altanki, sześć słupów drewnianych fi 0,2m zwiężających się ku górze, balustrada od strony schodów z bali dębowych	kpl	1		
55 d.4. 2.1	kalk. własna	Wykonanie pokrycia dachu Altanki, strzecha trzcinowa o gr. 15 cm układana na łątach 4x6cm, papa dwie warstwy, deskowanie pełne, krokwie 7x14cm	m <sup>2</sup>	7.4		
4.2. 2		<b>Mostek łukowy pełny</b>				
56 d.4. 2.2	kalk. własna	Wykonanie podbudowy z chudego betonu gr. 10 cm	m <sup>2</sup>	10		
57 d.4. 2.2	kalk. własna	Wykonanie fundamentu mostku. Beton zbrojony C25/30	m <sup>3</sup>	5.6		
58 d.4. 2.2	kalk. własna	Wykonanie konstrukcji mostku - policzki łukowe z drewna klejonego oparte na murach oporowych, podłoga - deski debowe	kpl	1		
59 d.4. 2.2	kalk. własna	Wykonanie okładziny kamiennej z piaskowca 4x25x50	m <sup>2</sup>	4.5		
60 d.4. 2.2	kalk. własna	Wykonanie balustrady - słupki drewno modrzewiowe, pochwyty drewno klejone	m	2.5		
4.2. 3		<b>Podest 1</b>				
61 d.4. 2.3	kalk. własna	Wykonanie balustrady - słupy z drewna modrzewiowego, pochwyty z drewna klejonego, fundamenty punktowe beton C25/30	kpl	1		
4.2. 4		<b>Podest 2 pozycja scalona w dziale 5</b>				
4.2. 5		<b>Schody 1</b>				
62 d.4. 2.5	kalk. własna	Wykonanie płyty betonowej zbrojonej siatką 15x15 fi 8. Beton zbrojony C25/30	m <sup>3</sup>	0.7		
63 d.4. 2.5	kalk. własna	Wykonanie stopni z bali dębowych. Dziesięć stopini o wys. 10cm i szerokości 39cm. Na każdy stopień przypada trzy bale	szt	30		
4.2. 6		<b>Ścieżka sensoryczna</b>				
64 d.4. 2.6	kalk. własna	Dostawa i montaż bali z drewna modrzewiowego. Sześć bali o różnych parametrach. Bale wtopione w Terraway lub równoważna	m	4.9		
65 d.4. 2.6	kalk. własna	Wykonanie obrzeża z piaskowca cieto łupanego na zaprawie M5 na ławie betonowej C12/15	m	23		
4.2. 7		<b>Zjeżdżalnia 1</b>				

Lp.	Podstawa wy-ceny	Opis	Jedn. miary	Ilość	Cena zł	Wartość zł (5 x 6)
1	2	3	4	5	6	7
66 d.4. 2.7	kalk. własna	Dostawa i montaż zjeżdżalni prostej o profilu otwartym, zjazd z wysokości 0,75m. Stal nierdzewna	szt	1		
67 d.4. 2.7	kalk. własna	Wykonanie fundamentowania zjeżdżalni. Beton C20/25	m <sup>3</sup>	0.1		
<b>4.2. 8</b>		<b>Zjeżdżalnia 2</b>				
68 d.4. 2.8	kalk. własna	Dostawa i montaż zjeżdżalni prostej o profilu otwartym, zjazd z wysokości 0,75m. Stal nierdzewna	szt	1		
69 d.4. 2.8	kalk. własna	Wykonanie fundamentowania zjeżdżalni. Beton C20/25	m <sup>3</sup>	0.1		
<b>4.2. 9</b>		<b>Zjeżdżalnia dwutorowa</b>				
70 d.4. 2.9	kalk. własna	Dostawa i montaż zjeżdżalni dwutorowej - zjeżdżalnia prosta o profilu otwartym, podwójna, zjazd z wysokości 1,5m. Stal nierdzewna	szt	1		
71 d.4. 2.9	kalk. własna	Wykonanie fundamentowania zjeżdżalni. Beton C20/25	m <sup>3</sup>	0.2		
<b>4.2. 10</b>		<b>Huśtawka typu matka-dziecko</b>				
72 d.4. 2.10	kalk. własna	Dostawa i montaż huśtawki typu matka-dziecko. Stal nierdzewna	szt	2		
73 d.4. 2.10	kalk. własna	Wykonanie fundamentowania huśtawki. Beton C20/25	m <sup>3</sup>	0.3		
<b>4.2. 11</b>		<b>Bujak na sprężynie</b>				
74 d.4. 2.11	kalk. własna	Dostawa i montaż bujaka na sprężynie. Platforma i uchwyty z drewna modrzewiowego, sprężyna ze stali nierdzewnej	kpl	2		
75 d.4. 2.11	kalk. własna	Wykonanie fundamentowania bujaka. Beton C20/25	m <sup>3</sup>	0.2		
<b>4.2. 12</b>		<b>Forma rzeki z głazami narzutowymi</b>				
76 d.4. 2.12	kalk. własna	Dostawa i ułożenie - głazy narzutowe na fundamencie betonowym C12/15	t	2		
<b>4.2. 13</b>		<b>Schody 2</b>				
77 d.4. 2.13	kalk. własna	Wykonanie schodów z bali z drewna modrzewiowego, fi 0,10m, dł. 0,5m. Bale układane poprzecznie co 30cm, przestrzeń pomiędzy balami uzupełniona nawierzchnią.	m	7		
78 d.4. 2.13	kalk. własna	Wykonanie fundamentowania bali z drewna modrzewiowego. Beton C12/15	m <sup>3</sup>	0.42		
<b>4.2. 14</b>		<b>Ławka 2</b>				
79 d.4. 2.14	kalk. własna	Wykonanie siedziska - kantówki modrzewiowe łączone za pomocą ściągu	kpl	1		
80 d.4. 2.14	kalk. własna	Wykonanie ławki - monolit kamienny z piaskowca na planie rombu	kpl	1		
81 d.4. 2.14	kalk. własna	Wykonanie obrzeża z piaskowca cieto łupanego na zaprawie M5 wys 40 cm na ławie bet C20/55	m	3		
<b>4.2. 15</b>		<b>Ławka 1</b>				
82 d.4. 2.15	kalk. własna	Wykonanie siedziska - kantówki modrzewiowe łączone za pomocą ściągu	kpl	1		
83 d.4. 2.15	kalk. własna	Wykonanie ławki - monolit kamienny z piaskowca na planie prostokąta	kpl	1		
84 d.4. 2.15	kalk. własna	Wykonanie obrzeża z piaskowca cieto łupanego na zaprawie M5 wys 40 cm na ławie bet C12/15	m	0.8		



Lp.	Podstawa wy- ceny	Opis	Jedn. miary	Ilość	Cena zł	Wartość zł (5 x 6)
1	2	3	4	5	6	7
<b>4.3</b>		<b>III - Strefa zabaw dla dzieci starszych 1 - grupa wiekowa 6-14 lat</b>				
<b>4.3.</b>		<b>Trampolina w nawierzchni</b>				
<b>1</b>						
85 d.4. 3.1	kalk. własna	Dostawa i montaż trampoliny - konstrukcja stal ocynko- wana, elastyczna rama poliuretanowo-gumowa, mata trampoliny - poliamidowe elementy nawleczone na stało- we linki w elastycznej otulinie, sprężyny mocujące matę rozmieszczone po obwodzie konstrukcji	kpl	1		
<b>4.3.</b>		<b>Odwrócone linarium</b>				
<b>2</b>						
86 d.4. 3.2	kalk. własna	Belki modrzewiowe na odwróconym linarium - belki do balansowania stabilizujące konstrukcję siatkową	m	56.24		
87 d.4. 3.2	kalk. własna	Siatka na odwróconym linarium - siatka linowa dostoso- wana do chodzenia	m <sup>2</sup>	75.50		
88 d.4. 3.2	kalk. własna	Szyb w odwróconym linarium - trzy linowe drabinki-komi- ny schodzące na dno linarium	kpl	3		
89 d.4. 3.2	kalk. własna	Wykonanie podbudowy z chudego betonu gr. 10 cm	m <sup>2</sup>	30		
90 d.4. 3.2	kalk. własna	Wykonanie fundamentowania urządzeń.	m <sup>3</sup>	10		
91 d.4. 3.2	kalk. własna	Studnia chłonna	kpl	1		
<b>4.3.</b>		<b>Podest 1</b>				
<b>3</b>						
92 d.4. 3.3	kalk. własna	Wykonanie balustrady podestu - drewno modrzew euro- pejski	kpl	1		
93 d.4. 3.3	kalk. własna	Wykonanie obrzeża z granitowych bloków - bloki z gra- niutu strzegomskiego surowo łupanego	m	45		
94 d.4. 3.3	kalk. własna	Wykonanie fundamentowania obrzeża z granitowych bloków. Beton C20/25	m <sup>3</sup>	11.25		
<b>4.3.</b>		<b>Podest 2</b>				
<b>4</b>						
95 d.4. 3.4	kalk. własna	Wykonanie obrzeża z granitowych bloków - bloki z grani- tu strzegomskiego surowo łupanego	m	29		
96 d.4. 3.4	kalk. własna	Wykonanie fundamentowania obrzeża z granitowych bloków. Beton C20/25	m <sup>3</sup>	7.25		
<b>4.3.</b>		<b>Trap drewniany</b>				
<b>5</b>						
97 d.4. 3.5	kalk. własna	Wykonanie nawierzchni trapu drewnianego - nawierzchni- a z desek modrzewiowych na konstrukcji z drewna modrzewiowego, cztery słupy balustrady.	kpl	1		
98 d.4. 3.5	kalk. własna	Wykonanie balustrady trapu drewnianego - liny ze zbro- jonym rdzeniem	m	2.8		
99 d.4. 3.5	kalk. własna	Wykonanie drabinki - ćwiartki modrzewiowe na dwóch słupach modrzewiowych	kpl	1		
<b>4.3.</b>		<b>Wieża 1</b>				
<b>6</b>						
100 d.4. 3.6	kalk. własna	Wykonanie podbudowy z chudego betonu gr. 10 cm	m <sup>2</sup>	14.5		
101 d.4. 3.6	kalk. własna	Wykonanie ściany oporowej żelbetowej	m <sup>3</sup>	4.33+2.03+ 2.64+1.25 = 10.250		
102 d.4. 3.6	kalk. własna	Wykonanie wieży - konstrukcja z modrzewiowych słu- pów o wys. 3,1m. Klatka schodowa ze spocznikiem. Schody bez podstopnic o konstrukcji drewnianej. Na- wierzchnia wieży z drewna modrzewiowego	kpl	1		
<b>4.3.</b>		<b>Przeplotnia siatkowa</b>				
<b>7</b>						

Lp.	Podstawa wy- ceny	Opis	Jedn. miary	Ilość	Cena zł	Wartość zł (5 x 6)
1	2	3	4	5	6	7
103 d.4. 3.7	kalk. własna	Wykonanie przepletni siatkowej z podestami do wspinania. Rama oraz słupy - konstrukcja stalowa, górna siatka linowa, liny przytwierdzone do murka oporowego oraz liny z podestami - liny ze zbrojonym rdzeniem, podesty z antypoślizgowej płyty poliuretanowej, zjazd strażacki - stal nierdzewna, ściana żelbetowa z okładziną granitową	m <sup>2</sup>	23		
104 d.4. 3.7	kalk. własna	Wykonanie podbudowy z chudego betonu gr. 10 cm	m <sup>2</sup>	10		
105 d.4. 3.7	kalk. własna	Ściana oporowa przepletni siatkowej z podestami do wspinania	m <sup>3</sup>	12.5		
<b>4.3. 8</b>		<b>Trap z linami</b>				
106 d.4. 3.8	kalk. własna	Wykonanie płyty betonowej C12/15 zbrojonej siatką 15x15 fi 8 pod trap	m <sup>2</sup>	10.92		
107 d.4. 3.8	kalk. własna	Wykonanie trapu z linami - deski modrzewiowe z połówkami żerdzi służące do wspinania, lina do wchodzenia - lina z rdzeniem zbrojonym	m <sup>2</sup>	10.92		
108 d.4. 3.8	kalk. własna	Liny do wchodzenia - lina ze zbrojonym rdzeniem	m	12		
<b>4.3. 9</b>		<b>Most zawieszony</b>				
109 d.4. 3.9	kalk. własna	Wykonanie mostu zawieszonego - ciąg komunikacyjny-połączone ze sobą deski modrzewiowe, balustrada - cztery stalowe słupy na których zamontowano pochwyty z lin z rdzeniem stalowym	m	9		
<b>4.3. 10</b>		<b>Schody 1</b>				
110 d.4. 3.10	kalk. własna	Wykonanie schodów - stopnie z ciosów granitowych (powierzchnia groszkowana) o wym. 0,1x0,3x1,0m na fundamencie betonowym C12/15 zbrojonym siatką 15x15 fi 8	m	3.8		
<b>4.3. 11</b>		<b>Zjeżdżalnia</b>				
111 d.4. 3.11	kalk. własna	Dostawa i montaż zjeżdżalni otwartej, skręconej z burtą U-kształtną. Stal nierdzewna	szt	1		
112 d.4. 3.11	kalk. własna	Wykonanie fundamentowania zjeżdżalni. Beton C20/25	m <sup>3</sup>	0.2		
<b>4.3. 12</b>		<b>Tunel podziemny</b>				
113 d.4. 3.12	kalk. własna	Wykonanie tunelu podziemnego z rury stalowej Dn 800/10 mm w osłonie z PVC z montowanymi uchwytami do wspinania	m	8.2		
<b>4.3. 13</b>		<b>Podejście 1</b>				
114 d.4. 3.13	kalk. własna	Wykonanie podejścia - szer. bali modrzewiowych 1,2-3, 8m, długość podejścia 6,5m	m	27.9		
<b>4.3. 14</b>		<b>Schody 2</b>				
115 d.4. 3.14	kalk. własna	Wykonanie schodów - stopnie z ciosów granitowych (powierzchnia groszkowana) o wym. 0,1x0,3x1,0m na na fundamencie betonowym C12/15 zbrojonym siatką 15x15 fi 8	m	1.5		
116 d.4. 3.14	kalk. własna	Wykonanie balustrady - cztery słupki modrzewiowe, pochwyty z liny zbrojonej	kpl	1		
<b>4.4</b>		<b>IV - Strefa zabaw dla dzieci starszych 2 - grupa wiekowa 6-14 lat</b>				
<b>4.4. 1</b>		<b>Tunel siatkowy</b>				
117 d.4. 4.1	kalk. własna	Wykonanie podbudowy z chudego betonu gr. 10 cm	m <sup>2</sup>	6		
118 d.4. 4.1	kalk. własna	Wykonanie fundamentowania konstrukcji wsporczej. Beton zbrojony C25/30	m <sup>3</sup>	2.5		

Lp.	Podstawa wy- ceny	Opis	Jedn. miary	Ilość	Cena zł	Wartość zł (5 x 6)
1	2	3	4	5	6	7
119 d.4. 4.1	kalk. własna	Wykonanie stalowej konstrukcji wsporczej	kpl	1		
120 d.4. 4.1	kalk. własna	Wykonanie tunelu siatkowego zawieszono- go fi 0,8m - stal nierdzewna	m	6.7		
<b>4.4. 2</b>		<b>Wieża 1 - obrzeże granitowe</b>				
121 d.4. 4.2	kalk. własna	Wykonanie obrzeża z granitowych bloków - bloki z gra- niutu strzegomskiego surowo łupanego	m	48		
122 d.4. 4.2	kalk. własna	Wykonanie ławy obrzeża z granitowych bloków. Beton C20/25	m <sup>3</sup>	0.25		
<b>4.4. 3</b>		<b>Schody kamienne 1</b>				
123 d.4. 4.3	kalk. własna	Wykonanie podbudowy z chudego betonu gr. 10 cm	m <sup>2</sup>	1		
124 d.4. 4.3	kalk. własna	Wykonanie fundamentu schodów z betonu C12/15 zbro- jonego siatką 15x15 fi 8	m <sup>2</sup>	1		
125 d.4. 4.3	kalk. własna	Wykonanie schodów z granitu o powierzchni groszkowa- nej	m	5.4		
126 d.4. 4.3	kalk. własna	Wykonanie balustrady schodów - słupy z drewna mo- drzewiowego, pochwyt z liny ze zbrojonym rdzeniem (6 szt. słupów)	m	2.7		
<b>4.4. 4</b>		<b>Podest 1</b>				
127 d.4. 4.4	kalk. własna	Wykonanie balustrady podestu - balustrada pełna z de- sek modrzewiowych	kpl	1		
128 d.4. 4.4	kalk. własna	Wykonanie obrzeża z granitowych bloków - bloki z gra- niutu strzegomskiego surowo łupanego	szt	35		
129 d.4. 4.4	kalk. własna	Wykonanie ławy pod obrzeża z granitowych bloków. Be- ton C20/25	m <sup>3</sup>	2.6		
<b>4.4. 5</b>		<b>Zjeżdżalnia rurowa</b>				
130 d.4. 4.5	kalk. własna	Dostawa i montaż zjeżdżalni rurowej zamkniętej. Stal nierdzewna	szt	1		
131 d.4. 4.5	kalk. własna	Wykonanie fundamentowania zjeżdżalni. Beton C20/25	m <sup>3</sup>	1.5		
<b>4.4. 6</b>		<b>Siatka z lin z podestami</b>				
132 d.4. 4.6	kalk. własna	Wykonanie siatki z lin zbrojonych	m <sup>2</sup>	16.6		
133 d.4. 4.6	kalk. własna	Wykonanie podestów z antypoślizgowej płyty poliureta- nowej na słupkach ze stali nierdzewnej / sprężyny	szt	15		
134 d.4. 4.6	kalk. własna	Wykonanie fundamentowania podestów. Beton C12/15	m <sup>3</sup>	1.5		
<b>4.4. 7</b>		<b>Zjeżdżalnia prowadzona w górce</b>				
135 d.4. 4.7	kalk. własna	Dostawa i montaż zjeżdżalni skrętnej o profilu otwartym. Stal nierdzewna	szt	1		
136 d.4. 4.7	kalk. własna	Wykonanie fundamentowania zjeżdżalni. Beton C20/25	m <sup>3</sup>	0.1		
<b>4.4. 8</b>		<b>Trap drewniany 2</b>				
137 d.4. 4.8	kalk. własna	Dostawa i montaż obrzeża betonowego 8x100x30 na ła- wie betonowej C12/15	m	3		

Lp.	Podstawa wy- ceny	Opis	Jedn. miary	Ilość	Cena zł	Wartość zł (5 x 6)
1	2	3	4	5	6	7
138 d.4. 4.8	kalk. własna	Wykonanie podbudowy z chudego betonu gr 10 cm	m <sup>2</sup>	4.5		
139 d.4. 4.8	kalk. własna	Wykonanie płyty z betonu C12/15 zbrojonej siatką zgrzewaną 15x15 fi 8	m <sup>2</sup>	4.5		
140 d.4. 4.8	kalk. własna	Wykonanie nawierzchni trapu drewnianego - deski modrzewiowe na ruszcie stalowym	m <sup>2</sup>	4.5		
<b>4.4. 9</b>		<b>Podest 2</b>				
141 d.4. 4.9	kalk. własna	Wykonanie żelbetowej ściany oporowej	m <sup>3</sup>	1.9		
<b>4.4. 10</b>		<b>Trap z linami</b>				
142 d.4. 4.10	kalk. własna	Wykonanie płyty betonowej C12/15 zbrojonej siatką 15x15 fi 8	m <sup>2</sup>	7.5		
143 d.4. 4.10	kalk. własna	Wykonanie trapu z linami - deski modrzewiowe z połówkami żerdzi służące do wspinania	m <sup>2</sup>	7		
144 d.4. 4.10	kalk. własna	Liny trapu - lina ze zbrojonym rdzeniem	m	6		
<b>4.4. 11</b>		<b>Tunel siatkowy zamknięty</b>				
145 d.4. 4.11	kalk. własna	Wykonanie tunelu siatkowego zamkniętego - konstrukcja ze stali nierdzewnej. Żebra z profili prostokątnych zamkniętych, siatka z prętów nierdzewnych fi 10mm	m	8.6		
146 d.4. 4.11	kalk. własna	Wykonanie okładziny gr 5 cm ściany oporowej tunelu siatkowego z płytek granitowych 0,25x0,25x0,05 - 384 szt.	m <sup>2</sup>	24		
147 d.4. 4.11	kalk. własna	Wykonanie ściany oporowej tunelu siatkowego z ciosów granitowych 0,25x0,25x0,25 - (górną część)	szt	62		
148 d.4. 4.11	kalk. własna	Wykonanie fundamentowania ściany oporowej.	m <sup>3</sup>	5.2		
149 d.4. 4.11	kalk. własna	Wykonanie podbudowy z chudego betonu gr. 10 cm	m <sup>2</sup>	21.9		
150 d.4. 4.11	kalk. własna	Wykonanie podejścia - drabinki do tunelu siatkowego. Słupki z drewna modrzewiowego, szczeble drabinki ćwiartki modrzewiowe	kpl	2		
<b>4.4. 12</b>		<b>Podest 3</b>				
151 d.4. 4.12	kalk. własna	Wykonanie okładziny gr 5 cm ściany oporowej tunelu siatkowego z płytek granitowych 0,25x0,25x0,05 - 384 szt.	m <sup>2</sup>	3.8		
152 d.4. 4.12	kalk. własna	Wykonanie ściany oporowej tunelu siatkowego z ciosów granitowych 0,25x0,25x0,25 - (górną część)	szt	15		
153 d.4. 4.12	kalk. własna	Wykonanie ściany oporowej żelbetowej	m <sup>3</sup>	4.32		
<b>4.4. 13</b>		<b>Podejście siatkowe</b>				
154 d.4. 4.13	kalk. własna	Wykonanie podejścia siatkowego - siatka z lin zbrojonych	m <sup>2</sup>	2.6		
<b>4.4. 14</b>		<b>Schody 1</b>				
155 d.4. 4.14	kalk. własna	Wykonanie stopni schodów - monolity granitowe o powierzchni groszkowanej na podbudowie	szt	11		
156 d.4. 4.14	kalk. własna	Wykonanie ściany oporowej żelbetowej	m <sup>3</sup>	5.7		
157 d.4. 4.14	kalk. własna	Wykonanie okładziny gr 5 cm ściany oporowej tunelu siatkowego z płytek granitowych 0,25x0,25x0,05 - 40 szt.	m <sup>2</sup>	7.3		

Lp.	Podstawa wy- ceny	Opis	Jedn. miary	Ilość	Cena zł	Wartość zł (5 x 6)
1	2	3	4	5	6	7
158 d.4. 4.14	kalk. własna	Wykonanie ściany oporowej tunelu siatkowego z ciosów granitowych 0,25x0,25x0,25 - (górną część)	szt	40		
159 d.4. 4.14	kalk. własna	Wykonanie obrzeża z granitowych kostek 15x15x15	szt	136		
160 d.4. 4.14	kalk. własna	Wykonanie ławy betonowej C25/30	m <sup>3</sup>	1.95		
161 d.4. 4.14	kalk. własna	Wykonanie balustrady schodów - balustrada pełna z desk modrzewiowych	kpl	1		
162 d.4. 4.14	kalk. własna	Wykonanie fundamentowania punktowego balustrady. Beton C12/15	m <sup>3</sup>	0.48		
163 d.4. 4.14	kalk. własna	Wykonanie balustrady schodów - słupki z drewna modrzewiowego, pochwyt z liny zbrojonej	kpl	1		
164 d.4. 4.14	kalk. własna	Wykonanie fundamentowania punktowego balustrady. Beton C12/15	m <sup>3</sup>	1.08		
<b>4.4. 15</b>		<b>Kubiki</b>				
165 d.4. 4.15	kalk. własna	Wykonanie podsypki piaskowej gr 10 cm	m <sup>2</sup>	4.5		
166 d.4. 4.15	kalk. własna	Wykonanie podbudowy z kruszywa łamanego 0-63 mm gr 30 cm	m <sup>2</sup>	4.5		
167 d.4. 4.15	kalk. własna	Wykonanie podbudowy z chudego betonu gr 10 cm	m <sup>2</sup>	4.5		
168 d.4. 4.15	kalk. własna	Dostawa i montaż bloczków kamiennych o zróżnicowanej wysokości	m <sup>3</sup>	1.4		
<b>4.4. 16</b>		<b>Mostek linowy mały</b>				
169 d.4. 4.16	kalk. własna	Wykonanie mostka linowego - siatka z lin z rdzeniem zbrojonym	m <sup>2</sup>	1.3		
<b>4.4. 17</b>		<b>Wieża 2</b>				
170 d.4. 4.17	kalk. własna	Wykonanie obrzeża z granitowych bloków - bloki z granitu strzegomskiego surowo łupanego	szt	19		
171 d.4. 4.17	kalk. własna	Wykonanie fundamentowania obrzeża z granitowych bloków. Beton C20/25	m <sup>3</sup>	1.43		
172 d.4. 4.17	kalk. własna	Wykonanie balustrady - słupki z drewna modrzewiowego, pochwyt z liny zbrojonej	kpl	1		
<b>4.4. 18</b>		<b>Tunel linowy</b>				
173 d.4. 4.18	kalk. własna	Wykonanie tunelu linowego z lin z rdzeniem zbrojonym	m	11.5		
<b>4.4. 19</b>		<b>Huśtawka - cebulka</b>				
174 d.4. 4.19	kalk. własna	Wykonanie wiklinowej cebulki na stalowym stelażu. Stal nierdzewna	kpl	1		
175 d.4. 4.19	kalk. własna	Dostawa i montaż łożysk i elementów konstrukcyjnych	kpl	1		
176 d.4. 4.19	kalk. własna	Wykonanie kopułki huśtawki - stal nierdzewna	kpl	1		
177 d.4. 4.19	kalk. własna	Wykonanie muru oporowego z ciosów granitowych	szt	314		
178 d.4. 4.19	kalk. własna	Wykonanie podbudowy z chudego betonu gr. 10 cm	m <sup>2</sup>	8		

Lp.	Podstawa wy- ceny	Opis	Jedn. miary	Ilość	Cena zł	Wartość zł (5 x 6)
1	2	3	4	5	6	7
179 d.4. 4.19	kalk. własna	Wykonanie fundamentowania muru oporowego. Beton C25/30	m <sup>3</sup>	6.4		
180 d.4. 4.19	kalk. własna	Wykonanie fundamentowania huštawki.	m <sup>3</sup>	0.31		
<b>4.4. 20</b>		<b>Podejście z żerdzi</b>				
181 d.4. 4.20	kalk. własna	Wykonanie podejścia z żerdzi - belki drewniane modrzewiowe z wydrążonymi stopniami	m	9.4		
182 d.4. 4.20	kalk. własna	Dostawa i montaż belek modrzewiowych z wydrążonymi stopniami	m	8.68		
183 d.4. 4.20	kalk. własna	Dostawa i montaż spoczników - drewno modrzew	kpl	3		
184 d.4. 4.20	kalk. własna	Wykonanie balustrady podejścia - drewno modrzew, lina ze zbrojonym rdzeniem	kpl	1		
185 d.4. 4.20	kalk. własna	Wykonanie fundamentowania spoczników. Beton C12/15	m <sup>3</sup>	0.5		
<b>4.4. 21</b>		<b>Tablice</b>				
186 d.4. 4.21	kalk. własna	Dostawa i montaż tablic. Montaż do ściany oporowej.	szt	2		
<b>4.5</b>		<b>V - Strefa zabaw dla dzieci starszych 3 - grupa wiekowa 4-14 lat</b>				
<b>4.5. 1</b>		<b>Tunel stalowy</b>				
187 d.4. 5.1	kalk. własna	Wykonanie tunelu z siatki stalowej - stal nierdzewna, powierzchnia do chodzenia z desek, fi 0,8m	m	12		
188 d.4. 5.1	kalk. własna	Wykonanie fundamentowania tunelu stalowego	m <sup>3</sup>	4		
189 d.4. 5.1	kalk. własna	Wykonanie w tunelu stalowym powierzchni do chodzenia z desek modrzewiowych	szt	2		
<b>4.5. 2</b>		<b>Huštawka podwójna</b>				
190 d.4. 5.2	kalk. własna	Wykonanie huštawki podwójnej - siedziska z metalu pokrytego gumą, łańcuchy ze stali nierdzewnej	kpl	2		
<b>4.5. 3</b>		<b>Schody młyńskie</b>				
191 d.4. 5.3	kalk. własna	Wykonanie konstrukcji schodów, beton C20/25 zbrojony siatką zgrzewaną 15x15 pręt fi 8	m <sup>3</sup>	1.75*2 = 3.500		
192 d.4. 5.3	kalk. własna	Wykonanie konstrukcji schodów młyńskich - deski modrzewiowe na konstrukcji z drewna modrzewiowego	szt	12		
193 d.4. 5.3	kalk. własna	Wykonanie balustrady z drewna modrzewiowego z pochwytem z drewna klejonego	kpl	1		
<b>4.5. 4</b>		<b>Podest 1</b>				
194 d.4. 5.4	kalk. własna	Wykonanie obrzeża z granitowych bloków - bloki z granitu strzegomskiego surowo łupanego	m	57		
195 d.4. 5.4	kalk. własna	Wykonanie fundamentowania obrzeża z granitowych bloków. Beton C20/25	m <sup>3</sup>	3.85		
196 d.4. 5.4	kalk. własna	Wykonanie balustrady podestu - słupy z drewna modrzewiowego, pochwyty z liny ze zbrojonym rdzeniem	kpl	1		
<b>4.5. 5</b>		<b>Podest 2</b>				
197 d.4. 5.5	kalk. własna	Wykonanie nawierzchni Terraway lub równoważna	m <sup>2</sup>	15.7		

Lp.	Podstawa wy- ceny	Opis	Jedn. miary	Ilość	Cena zł	Wartość zł (5 x 6)
1	2	3	4	5	6	7
198 d.4. 5.5	kalk. własna	Wykonanie obrzeża z granitowych bloków - bloki z graniutu strzegomskiego surowo łupanego	m	54		
199 d.4. 5.5	kalk. własna	Wykonanie fundamentowania obrzeża z granitowych bloków. Beton C20/25	m <sup>3</sup>	3.6		
200 d.4. 5.5	kalk. własna	Wykonanie balustrady podestu - słupy z drewna modrzewiowego, pochwyty z liny ze zbrojonym rdzeniem	kpl	1		
4.5. 6		<b>Poręcz do zjeżdżania 1</b>				
201 d.4. 5.6	kalk. własna	Rura zjazdowa poręczy - stal nierdzewna	kpl	1		
202 d.4. 5.6	kalk. własna	Wykonanie fundamentowania poręczy. Beton C12/15	m <sup>3</sup>	0.25		
203 d.4. 5.6	kalk. własna	Rura pomocnicza poręczy - stal nierdzewna	kpl	1		
204 d.4. 5.6	kalk. własna	Wykonanie fundamentowania poręczy. Beton C12/15	m <sup>3</sup>	0.25		
4.5. 7		<b>Poręcz do zjeżdżania 2</b>				
205 d.4. 5.7	kalk. własna	Rura zjazdowa poręczy - stal nierdzewna	kpl	1		
206 d.4. 5.7	kalk. własna	Wykonanie fundamentowania poręczy. Beton C12/15	m <sup>3</sup>	0.25		
207 d.4. 5.7	kalk. własna	Rura pomocnicza poręczy - stal nierdzewna	kpl	1		
208 d.4. 5.7	kalk. własna	Wykonanie fundamentowania poręczy. Beton C12/15	m <sup>3</sup>	0.25		
4.5. 8		<b>Zjeżdżalnia 1</b>				
209 d.4. 5.8	kalk. własna	Dostawa i montaż zjeżdżalni otwartej, skręconej z burtą U-kształtną. Stal nierdzewna	szt	1		
4.5. 9		<b>Zjeżdżalnia 2</b>				
210 d.4. 5.9	kalk. własna	Dostawa i montaż zjeżdżalni o różnym stopniu nachylenia. Stal nierdzewna	szt	1		
4.5. 10		<b>Ławy do siedzenia</b>				
211 d.4. 5.10	kalk. własna	Wykonanie drewnianego siedziska - kantówki z drewna modrzewiowego łączone za pomocą ściągów ze stali nierdzewnej	m <sup>2</sup>	9.32		
212 d.4. 5.10	kalk. własna	Wykonanie fundamentowania ław do siedzenia. Beton C20/25 zbrojony siatką zgrzewaną 15x15 fi 8	m <sup>3</sup>	4.86		
213 d.4. 5.10	kalk. własna	Wykonanie warstwy filtracyjnej ze żwiru 8/16 separowanej geowłókniną P100	m <sup>3</sup>	0.70		
4.5. 11		<b>Tunel otwarty</b>				
214 d.4. 5.11	kalk. własna	Wykonanie tunelu otwartego - wydrążony w górcie, ściany żelbetowe	m <sup>3</sup>	3		
215 d.4. 5.11	kalk. własna	Wykonanie okładziny tunelu otwartego części żelbetowej - belkami modrzewiowymi	m	91.5		
216 d.4. 5.11	kalk. własna	Wykonanie okładziny tunelu otwartego części żelbetowej - 1/2 belkami modrzewiowymi	m	182.5		
217 d.4. 5.11	kalk. własna	Wykonanie tunelu otwartego - wydrążony w górcie, ściany z belk modrzewiowych	m	400		

Lp.	Podstawa wy- ceny	Opis	Jedn. miary	Ilość	Cena zł	Wartość zł (5 x 6)
1	2	3	4	5	6	7
218 d.4. 5.11	kalk. własna	Wykonanie rygli poziomych 10x10	m	28		
219 d.4. 5.11	kalk. własna	Wykonanie nawierzchni tunelu z piasku gr 30 cm	m <sup>3</sup>	3.3		
<b>4.5. 12</b>		<b>Tunel podziemny 1</b>				
220 d.4. 5.12	kalk. własna	Wykonanie podbudowy z fudego betonu gr 10 cm	m <sup>2</sup>	7.5		
221 d.4. 5.12	kalk. własna	Wykonanie ścian tunelu podziemnego. Beton zbrojony C25/30	m <sup>3</sup>	8.43		
222 d.4. 5.12	kalk. własna	Wykonanie tynkowania wewnątrz tunelu	m <sup>2</sup>	11.5		
223 d.4. 5.12	kalk. własna	Wykonanie malowania wewnątrz tunelu	m <sup>2</sup>	11.5		
224 d.4. 5.12	kalk. własna	Wykonanie deskowania podłogi tunelu na legarach	m <sup>2</sup>	5.2		
225 d.4. 5.12	kalk. własna	Wykonanie ścianki z bali w tunelu	m	1		
<b>4.5. 13</b>		<b>Tunel podziemny 2</b>				
226 d.4. 5.13	kalk. własna	Wykonanie tunelu podziemnego - rura PVC i stal nierdzewna	m	5.6		
<b>4.5. 14</b>		<b>Świetlik</b>				
227 d.4. 5.14	kalk. własna	Wykonanie świetlika fi 0,8m, siatka ze stali nierdzewnej w formie kopuły	kpl	2		
<b>4.5. 15</b>		<b>Schody wspornikowe z poręczą</b>				
228 d.4. 5.15	kalk. własna	Wykonanie stopni schodów wspornikowych stal nierdzewna okładzina drewno	m	9.8		
229 d.4. 5.15	kalk. własna	Wykonanie balustrady - stal nierdzewna, lina ze zbrojonym rdzeniem	kpl	1		
230 d.4. 5.15	kalk. własna	Wykonanie okładziny z granitu	m <sup>2</sup>	34.5		
231 d.4. 5.15	kalk. własna	Wykonanie fundamentu żelbetowego pod schody wspornikowe	m <sup>3</sup>	21		
232 d.4. 5.15	kalk. własna	Wykonanie podbudowy z chudego betonu gr. 10 cm	m <sup>2</sup>	21		
233 d.4. 5.15	kalk. własna	Wykonanie muru oporowego z bloków granitowych 25x25x50 pomiędzy ścianą schodów wspornikowych a Domkiem rybaka.	m <sup>3</sup>	6*2*0.25 = 3.000		
<b>4.5. 16</b>		<b>Tunel kryty - siatka</b>				
234 d.4. 5.16	kalk. własna	Wykonanie dachu tunelu - statka z lin z rdzeniem zbrojonym	m <sup>2</sup>	1.4		
<b>4.5. 17</b>		<b>Tunel kryty - bale</b>				
235 d.4. 5.17	kalk. własna	Wykonanie dachu tunelu krytego - bale modrzewiowe dł. 0,8m, fi 0,1m	szt	6		
<b>4.5. 18</b>		<b>Drabinka</b>				
236 d.4. 5.18	kalk. własna	Wykonanie drabinki - ćwiartki żerde modrzewiowych na dwóch słupach modrzewiowych fundament C12/15	kpl	1		
<b>4.5. 19</b>		<b>Podest 2</b>				



Lp.	Podstawa wy- ceny	Opis	Jedn. miary	Ilość	Cena zł	Wartość zł (5 x 6)
1	2	3	4	5	6	7
237 d.4. 5.19	kalk. własna	Wykonanie obrzeża z granitowych bloków - bloki z granitu strzegomskiego surowo łupanego	m	37		
238 d.4. 5.19	kalk. własna	Wykonanie fundamentowania obrzeża z granitowych bloków. Beton C20/25	m <sup>3</sup>	2.5		
239 d.4. 5.19	kalk. własna	Wykonanie balustrady podestu - słupy z drewna modrzewiowego, pochwyty z liny ze zbrojonym rdzeniem	kpl	1		
<b>4.5. 20</b>		<b>Siatka wspinaczkowa</b>				
240 d.4. 5.20	kalk. własna	Wykonanie siatki wspinaczkowej, 0,7x2,55m, - siatka z łańcucha stalowego	m	2.55		
<b>4.5. 21</b>		<b>Schody 1</b>				
241 d.4. 5.21	kalk. własna	Wykonanie podbudowy z chudego betonu gr 10 cm	m <sup>2</sup>	2		
242 d.4. 5.21	kalk. własna	Wykonanie konstrukcji schodów, beton C12/15, zbrojony siatką zgrzewaną 15x15 pręt fi 8	m <sup>3</sup>	0.5		
243 d.4. 5.21	kalk. własna	Wykonanie okładziny schodów z drewna modrzewiowego	m <sup>2</sup>	2.1		
<b>4.5. 22</b>		<b>Schody 2</b>				
244 d.4. 5.22	kalk. własna	Wykonanie podbudowy z chudego betonu gr 10 cm	m <sup>2</sup>	2.72		
245 d.4. 5.22	kalk. własna	Wykonanie konstrukcji schodów, beton C12/15, zbrojony siatką zgrzewaną 15x15 pręt fi 8	m <sup>3</sup>	0.64		
246 d.4. 5.22	kalk. własna	Wykonanie okładziny schodów z drewna modrzewiowego	m <sup>2</sup>	3		
<b>5</b>		<b>Nawierzchnie SST.03</b>				
247 d.5	kalk. własna	Wykonanie nawierzchni z desek kompozytowych - deska układana i mocowana do legarów z kompozytu, układanych na płytach betonowych	m <sup>2</sup>	170		
248 d.5	kalk. własna	Wykonanie nawierzchni z EPDM + SBR na wzniesieniach wraz z warstwą podbudowy betonowej C16/20	m <sup>2</sup>	46+99.1+ 72+153.8 = 370.900		
249 d.5	kalk. własna	Wykonanie nawierzchni z EPDM + SBR wraz z podbudową. 5 cm kłińca, 12 cm tłucznia, 10 cm podsypki piaskowej.	m <sup>2</sup>	144+142.5+ 171+174 = 631.500		
250 d.5	kalk. własna	Wykonanie obrzeża z listew stalowych wys 15cm gr 8 mm dla nawierzchni z EPDM	m	650		
251 d.5	kalk. własna	Wykonanie nawierzchni Terraway lub równoważna. Nawierzchnia wylewana na 10cm warstwie kruszywa łamanego i 15 cm warstwie piasku kopanego.	m <sup>2</sup>	208.25		
252 d.5	kalk. własna	Wykonanie obrzeża z listew stalowych 15cm gr 8 mm dla nawierzchni Terraway	m	108		
253 d.5	kalk. własna	Wykonanie nawierzchni piaskowej - dno linarium	m <sup>2</sup>	26		
254 d.5	kalk. własna	Dostawa i ułożenie - głązy narzutowe na fundamencie betonowym	t	11.2		
<b>6</b>		<b>Inwentaryzacja i certyfikacja placu zabaw</b>				
255 d.6	Kalkulacja własna	Wykonanie inwentaryzacji powykonawczej i certyfikacji placu zabaw	kpl	1		
<b>Wartość kosztorysowa robót bez podatku VAT</b>						
<b>Podatek VAT</b>						
<b>Ogółem wartość kosztorysowa robót</b>						

Słownie:

---

## KOSZTORYS OFERTOWY CZĘŚĆ\_2 ZIELEŃ

### Klasyfikacja robót wg. Wspólnego Słownika Zamówień

45112710-5 Roboty w zakresie kształtowania terenów zielonych  
77310000-6 Usługi sadzenia roślin oraz utrzymania terenów zielonych

NAZWA INWESTYCJI : Projekt budowy placu zabaw w Parku Ujazdowskim w Warszawie  
ADRES INWESTYCJI : Park Ujazdowski, Al. Ujazdowska/ul. Piękna/ul. J.Lennona/Trasa Łazienkowska  
INWESTOR : Zarząd Oczyszczania Miasta  
ADRES INWESTORA : Al. Jerozolimskie 11/19, 00-508 Warszawa

SPORZĄDZIŁ KALKULACJE : Mariusz Naumienko  
DATA OPRACOWANIA : czerwiec 2016r.

---

Poziom cen : Sekocenbud II kwartał 2016

Ogółem wartość kosztorysowa robót : zł

### Słownie:

WYKONAWCA :

INWESTOR :

Data opracowania  
czerwiec 2016r.

Data zatwierdzenia

....., .....2016 r. ....  
miejsowość data podpis i pieczęćka imienna uprawnionego(-ych) przedstawiciela(-i) Wykonawcy

Lp.	Podstawa wy- ceny	Opis	Jedn. miary	Ilość	Cena zł	Wartość zł (5 x 6)
1	2	3	4	5	6	7
1		<b>Zieleń</b>				
1 d.1	<b>KNR 2-21 0302-04</b>	Sadzenie krzewów w gr.kat.III z całkowitą zaprawą do- łów - Tawulec pocięty 'Crispa' (Stephanandra incisa ' Crispa') poj. C2	szt.	650		
2 d.1	<b>KNR 2-21 0413-04</b>	Sadzenie pnączy - Powojnik 'Paul Farges' (Clematis ' Paul Farges') poj. C3	szt	90		
3 d.1	<b>KNR 2-21 0413-04</b>	Sadzenie pnączy - Rdestówka bucharska (Fallopia bald- schuanica) poj. C2	szt	50		
4 d.1	<b>KNR 2-21 0413-04</b>	Sadzenie pnączy - Winobluszcz trójklapkowy (Partheno- cismus tricuspidata) poj. C2	szt	293		
5 d.1	<b>kalk. własna</b>	Ułożenie warstwy agrowłókniny	m <sup>2</sup>	193.49		
6 d.1	<b>Kalkulacja własna</b>	Wykonanie korowania, gr. 5cm	m <sup>2</sup>	poz.5 = 193.490		
7 d.1	<b>Kalkulacja własna</b>	Ułożenie geokraty o wys 100mm	m <sup>2</sup>	187.28		
<b>Wartość kosztorysowa robót bez podatku VAT</b>						
<b>Podatek VAT</b>						
<b>Ogółem wartość kosztorysowa robót</b>						

Słownie:

## KOSZTORYS OFERTOWY CZĘŚĆ\_3 NAWADNIANIE

### Klasyfikacja robót wg. Wspólnego Słownika Zamówień

45112710-5 Roboty w zakresie kształtowania terenów zielonych  
45232121-6 Roboty budowlane w zakresie rurociągów nawadniających  
45232120-9 Roboty nawadniające

NAZWA INWESTYCJI : Projekt budowy placu zabaw w Parku Ujazdowskim w Warszawie  
ADRES INWESTYCJI : Park Ujazdowski, Al. Ujazdowska/ul. Piękna/ul. J.Lennona/Trasa Łazienkowska  
INWESTOR : Zarząd Oczyszczania Miasta  
ADRES INWESTORA : Al. Jerozolimskie 11/19, 00-508 Warszawa

SPORZĄDZIŁ KALKULACJE : Mariusz Naumienko  
DATA OPRACOWANIA : czerwiec 2016r.

Poziom cen : Sekocenbud II kwartał 2016r.

Ogółem wartość kosztorysowa robót : zł

### Słownie:

WYKONAWCA :

INWESTOR :

Data opracowania  
czerwiec 2016r.

Data zatwierdzenia

....., .....2016 r. ....  
miejsowość data podpis i pieczęć imienna uprawnionego(-ych) przedstawiciela(-i) Wykonawcy

Lp.	Podstawa wyceny	Opis	Jedn. miary	Ilość	Cena zł	Wartość zł (5 x 6)
1	2	3	4	5	6	7
1		<b>Automatyczny system nawadniania</b>				
1 d.1	<b>KNNR 4 1113-03</b> wycena indywidualna	Zasuwy typu "E" z obudową o śr.100 mm montowane na rurociągach PVC i PE	kpl.	1		
2 d.1	wycena indywidualna	Dostawa Skrzynka zaworowa z tworzywa sztucznego wym. 64x50 cm	szt	4		
3 d.1	wycena indywidualna	Montaż skrzynki- wyszczególnienie robót: 1. Odspojenie ziemi wokół skrzynki. 2. Montaż skrzynki.	szt	4		
4 d.1	wycena indywidualna	Dostawa i montaż - Linia kroplująca (fi zewn.16mm, fi wewn.13mm z kompresją ciśnienia)	mb	193.46		
5 d.1	wycena indywidualna	Dostawa i montaż - Szpilka do linii kroplującej 16/20mm	szt	193.46		
6 d.1	wycena indywidualna	Dostawa i montaż - rura PE fi 25mm	mb	150		
7 d.1	<b>KNKRB 5 0614-03</b> wycena indywidualna	Ułożenie rur osłonowych z PCV o śr.do 75 mm	m	36		
8 d.1	wycena indywidualna	Dostawa i montaż - zawór elektromagnetyczny zasilany baterią	szt	4*6 = 24.000		
9 d.1	wycena indywidualna	Dostawa i montaż - nypel 1'-1'	szt	4*6 = 24.000		
10 d.1	wycena indywidualna	Dostawa i montaż - korek 16IR	szt	48		
11 d.1	wycena indywidualna	Dostawa i montaż - trójnik zaciskowy 25/16/25mm (do l.kroplujących)	szt	24		
12 d.1	wycena indywidualna	Dostawa i montaż - montaż filtr siatkowy do linii kroplującej i rur doprowadzających	szt	24		
13 d.1	wycena indywidualna	Dostawa i montaż - złącze do rur sekcyjnych 25mmxM1	szt	24		
<b>Wartość kosztorysowa robót bez podatku VAT</b>						
<b>Podatek VAT</b>						
<b>Ogółem wartość kosztorysowa robót</b>						

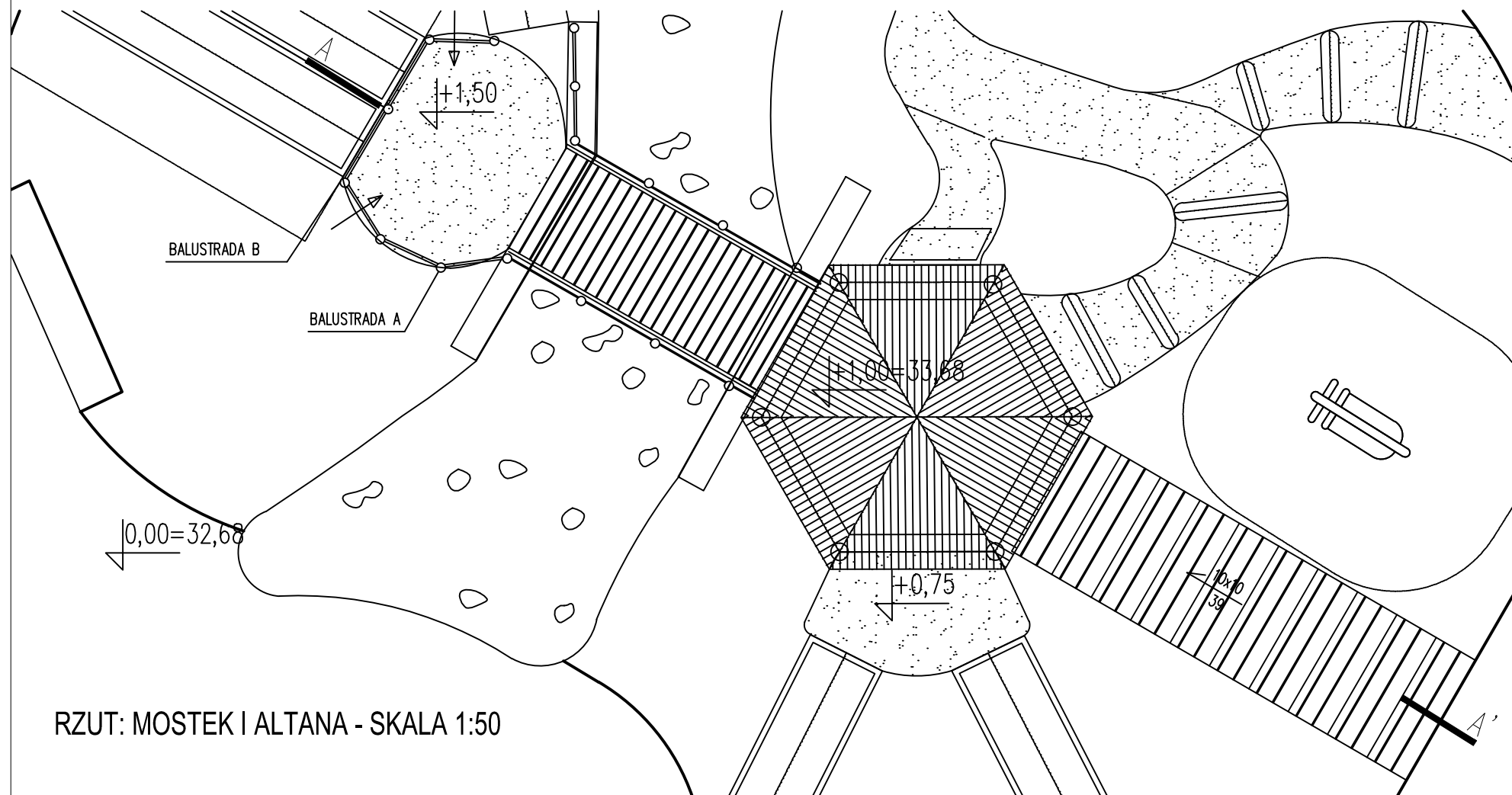
Słownie:

## Wykaz rysunków zamiennych

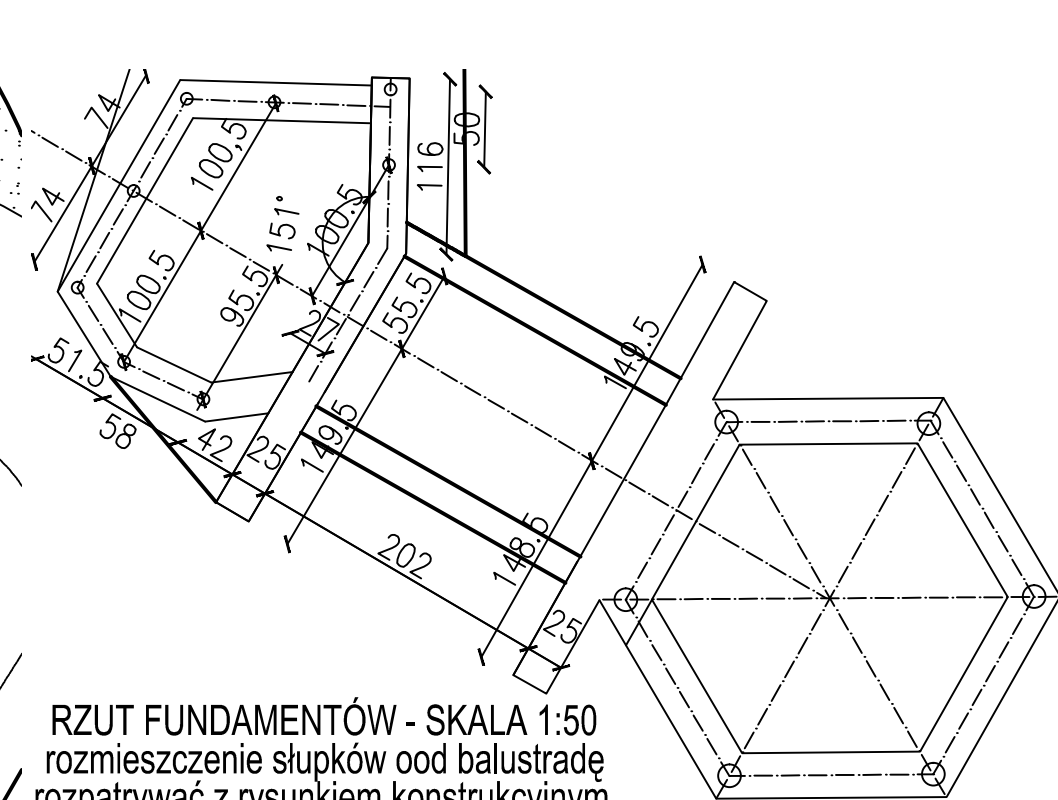
LP.	NR	TYTUŁ
1	R.1.1.	Altanka (II.1), mostek łukowy (II.2), schody 1 (II.5) - rzut, przekrój, architektura
2	R.1.2.	Mostek łukowy (II.2) - detale - architektura
3	R.6.	Schody 2 (II.13)
4	R.8.	Ławka 2 (II.15)
5	R.11.	Schody 1 (V.21)
6	R.12.	Schody 2 (V.22)
7	R.13.1.	Schody wspornikowe (V.15) - architektura
8	R.14.	Schody młyńskie (V.3)
9	R.16.	Zjeżdżalnia 2 (V.9)
10	R.18.	Ławy do siedzenia (V.10)
11	R.19.	Świetlik (V.14)
12	R.20.	Drabinka (V.18)
13	R.21.	Siatka wspinaczkowa (V.20)
14	R.23.	Poręcz do zjeżdżania 1 (V.6), poręcz do zjeżdżania 2 (V.7)
15	R.26.	Wieża 2 (IV.17), mostek linowy mały (IV.16)
16	R.27.	Schodki drewniane (IV.3), wieża 1 (IV.2)
17	R.28.	Tunel linowy (IV.18)
18	R.29.	Siatka z lin z podestami (IV.6)
19	R.30.	Kubiki (IV.15)
20	R.31.	Podejście siatkowe (IV.13)
21	R.33.	Trap z linami (IV.10)
22	R.34.	Trap drewniany (IV.8)
23	R.36.	Trap drewniany (III.5)
24	R.37.	Trap z linami (III.8)
25	R.38.1.	Wieża 1 (III.6)
26	R.39.1.	Odwrócone linarium (III.2) - architektura
27	R.40.1.	Tunel siatkowy zamknięty (IV.11) - rzut, geometria murów
28	R.40.2.	Tunel siatkowy zamknięty (IV.11) - widok z góry, przekrój 2-2
29	R.40.3.	Tunel siatkowy zamknięty (IV.11) - rozwinięcie 1, rozwinięcie 2, przekrój 1-1
30	R.40.4.	Tunel siatkowy zamknięty (IV.11) - konstrukcje - część1
31	R.41.1.	Przeplotnia siatkowa z podestami do wspinania (III.7) - architektura
32	R.43.1.	Schody 1 (IV.14)
33	R.43.2.	Schody 1 - przekroje (IV.14)
34	R.44.	Schody (III.10)
35	R.45.1.	Tunel siatkowy zawieszony (IV.1) - architektura
36	R.46.	Podejście 1 (III.13)
37	R.47.	Schody (III.14)
38	R.51.	Tunel otwarty (V.11, V.16, V.17)

## Wykaz rysunków uzupełnianych

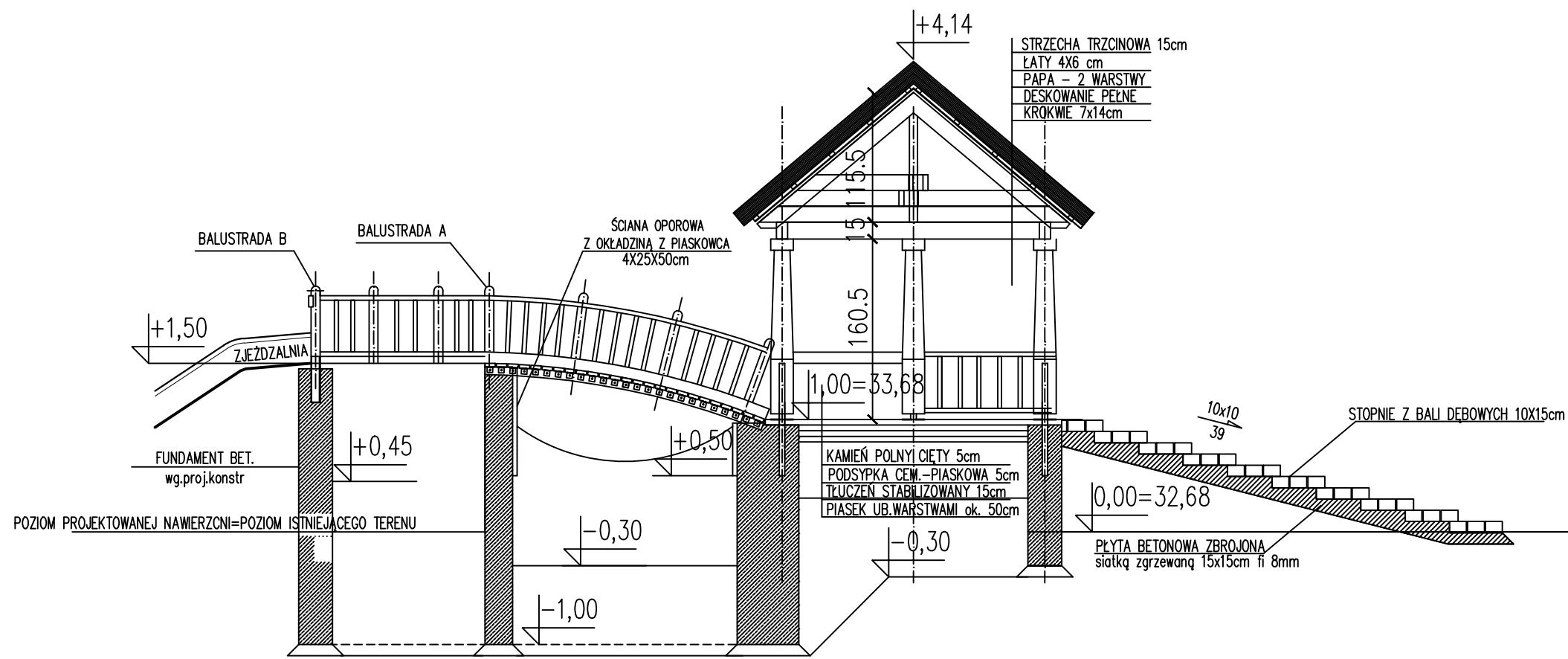
LP.	NR	TYTUŁ
1	R.38.2	Wieża 1 (III.6) - konstrukcja fundamentu, rysunek szalunkowy
2	R.38.3	Wieża 1 (III.6) - konstrukcja fundamentu, zbrojenie
3	R.45.2	Tunel siatkowy zawieszony (IV.1) - konstrukcja fundamentu pod podporę
4	R.52	Tunel otwarty - przekrój konstrukcji - (V.11,V.16,V.17)
5	R.53	Kubiki (IV.15) - posadowienie



RZUT: MOSTEK I ALTANA - SKALA 1:50



RZUT FUNDAMENTÓW - SKALA 1:50  
rozmissione słupków od balustradę  
rozpatrywać z rysunkiem konstrukcyjnym



PRZEKRÓJ PODŁUŻNY A-A' PRZEZ MOSTEK I ALTANĘ - SKALA 1:50

Uwaga: Wszystkie urządzenia wraz z wszystkimi ich elementami należy wykonać zgodnie z normą PN-EN 1176-3:2009 oraz zamontować zgodnie z wymogami producenta/dostawcy.



GRIMA ARCHITECTURA I KRAJOBRAZ Sp z o.o.  
ul. Ciolka 17 lok 415 01-445 Warszawa  
tel/fax: 22-896-95-55, kom: 503-123-553  
e-mail: projekt@grima.com.pl,  
www.grima.com.pl

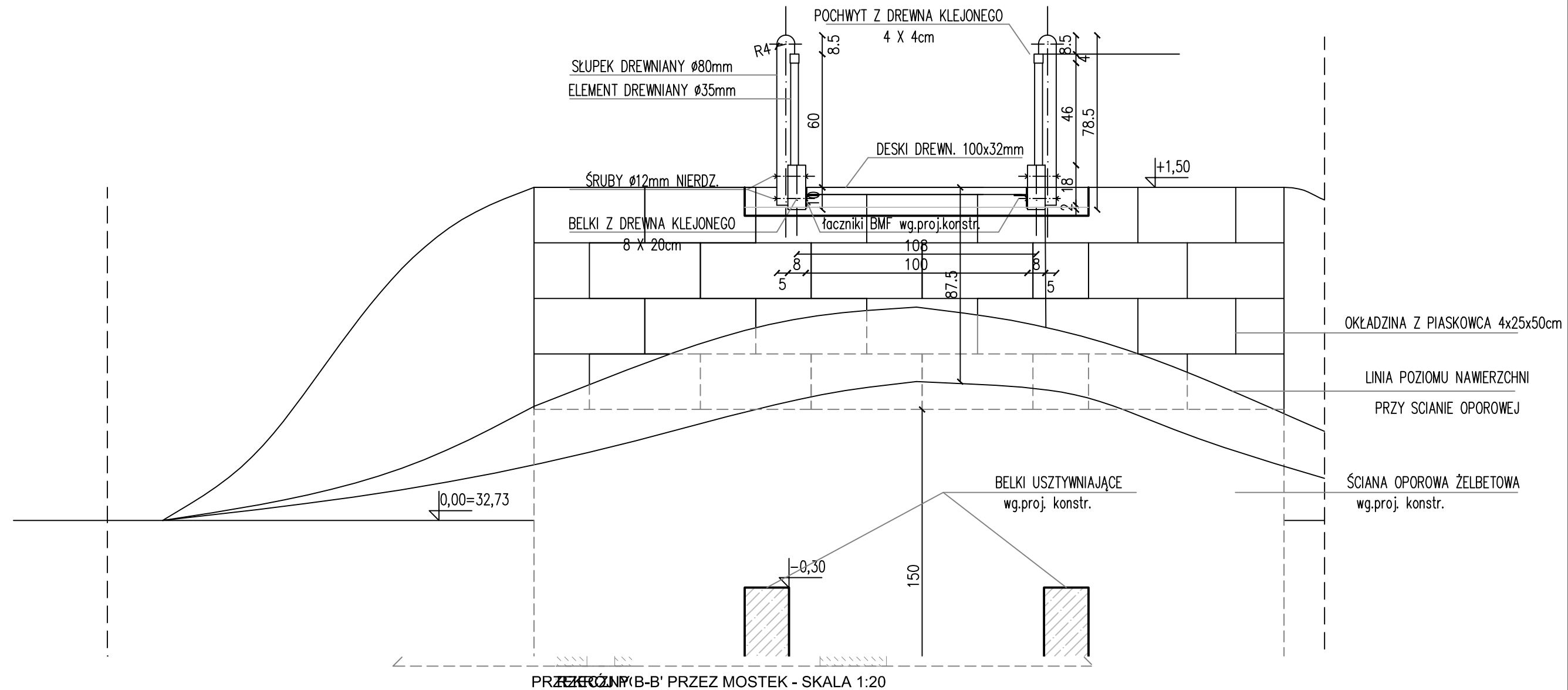
INWESTOR: Zarząd Oczyszczania Miasta  
Al. Jerozolimskie 11/19 00-508

PROJEKT: Projekt budowy placu zabaw w Parku Ujazdowskim w Warszawie  
Al. Ujazdowskie/ul. Piękna/ul. J. Lenona/Trasa Łazienkowska  
dz. nr 3 obręb 5-06-08

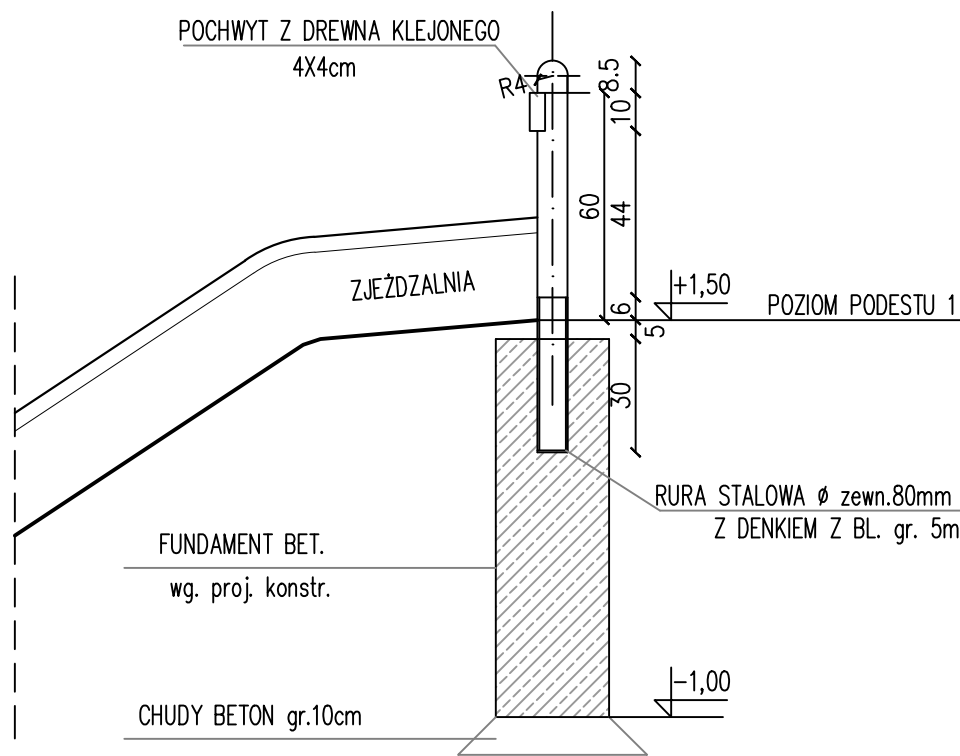
TYTUŁ: Altana (II.1) mostek łukowy (II.2) schody 1 (II.5) - rzut, przekrój - architektura

PROJEKTANT:	TYTUŁ, IMIĘ I NAZWISKO:	NR. UPRAWNIENI:	PODPIS:		
	mgr inż. arch. Andrzej Małek	St-502/84			
	inż. arch. kraj. Mariusz Naumienko				
FAZA:	NUMER PROJEKTU:	DATA:	SKALA:	NUMER RYSUNKU:	REWIZJA:
PW	115/15	10/2015	1:50	R.1.1	1

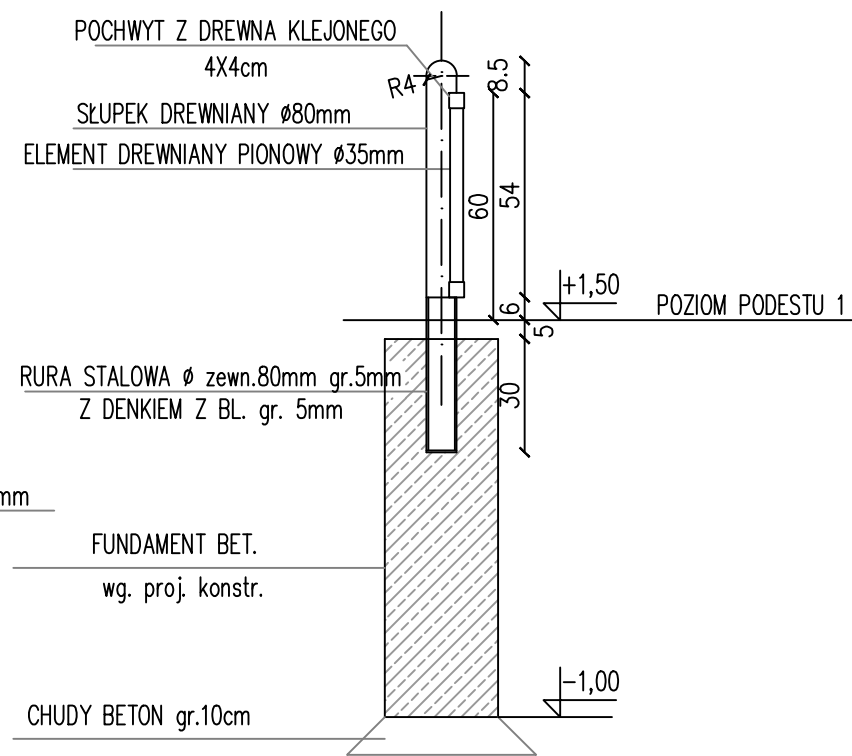
WSZYSTKIE WYMIARY PODANE BEZ MIANA SĄ W METRACH, NIE WOLNO ODMIERZAĆ ŻADNYCH WYMIARÓW Z TEGO RYSUNKU, OBOJĄTKIEM WYKONAWCY ROBÓT JEST SPRAWDZIĆ WSZYSTKIE WYMIARY W NATURZE I PRZEKAZAĆ INFORMACJE O ZMIANACH W WYMIARACH DO BIURA ARCHYTEKTONICZNEGO.  
PRAWA AUTORSKIE DO TEGO RYSUNKU PRZYSŁUGUJĄ PRACOWNIKOM GRIMA ARCHITECTURA I KRAJOBRAZ SP. Z O.O. BEZ JEJ ZGODY RYSUNEK NIE MOŻE BYĆ WYKORZYSTYWANY LUB REPRODUKOWANY.



PRZEKRÓJ (B-B) PRZEZ MOSTEK - SKALA 1:20



PRZEKRÓJ POPRZECZNY PRZEZ BALUSTRADĘ "B" - SKALA 1:20



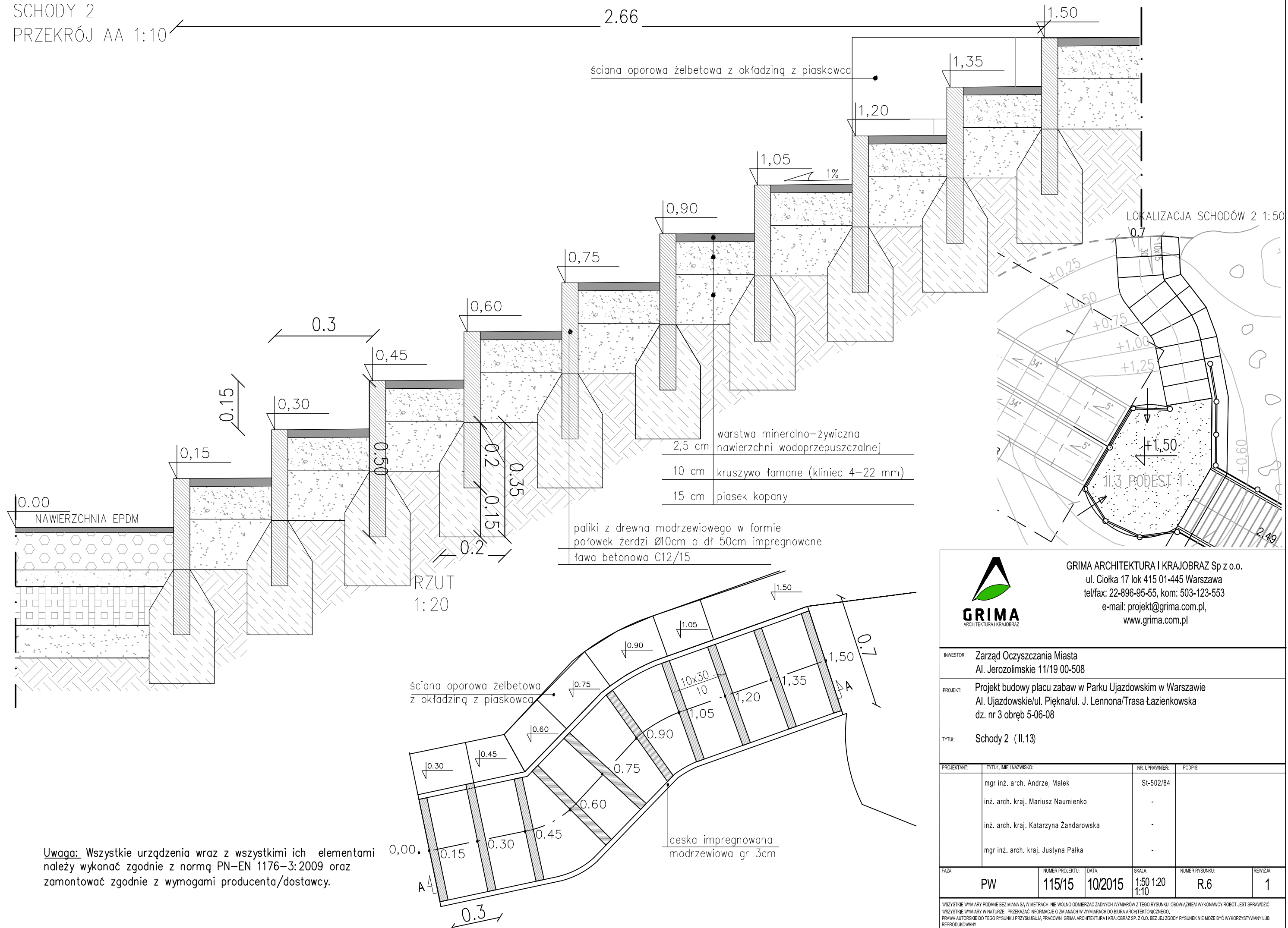
PRZEKRÓJ POPRZECZNY PRZEZ BALUSTRADĘ "A" - SKALA 1:20

Uwaga: Wszystkie urządzenia wraz z wszystkimi ich elementami należy wykonać zgodnie z normą PN-EN 1176-3:2009 oraz zamontować zgodnie z wymogami producenta/dostawcy.

		GRIMA ARCHITEKTURA I KRAJOBRAZ Sp z o.o. ul. Ciołka 17 lok 415 01-445 Warszawa tel/fax: 22-896-95-55, kom: 503-123-553 e-mail: projekt@grima.com.pl, www.grima.com.pl			
		INWESTOR: Zarząd Oczyszczania Miasta Al. Jerozolimskie 11/19 00-508			
PROJEKTANT: mgr inż. arch. Andrzej Małek inż. arch. kraj. Mariusz Naumienko		PROJEKT: Projekt budowy placu zabaw w Parku Ujazdowskim w Warszawie Al. Ujazdowskie/ul. Piękna/ul. J. Lenona/Trasa Łazienkowska dz. nr 3 obręb 5-06-08			
TYTUŁ: Mostek łukowy (II.2) - detale - architektura					
PROJEKTANT:	TYTUŁ, IMIĘ I NAZWISKO:	NR. UPRAWNIENI:	PODPIS:		
	mgr inż. arch. Andrzej Małek inż. arch. kraj. Mariusz Naumienko	St-502/84 -			
FAZA:	NUMER PROJEKTU:	DATA:	SKALA:	NUMER RYSUNKU:	REWIZJA:
PW	115/15	10/2015	1:50	R.1.2	1
<small>WSZYSTKIE WYMIARY PODANE BEZ MIANA SĄ W METRACH. NIE WOLNO ODMIERZAĆ ŻADNYCH WYMIARÓW Z TEGO RYSUNKU. OBOWIĄZKIEM WYKONAWCY ROBÓT JEST SPRAWDZIĆ WSZYSTKIE WYMIARY W NATURZE I PRZEKAZAĆ INFORMACJE O ZMIANACH W WYMIARACH DO BIURA ARCHYTEKTONICZNEGO. PRAWA AUTORSKIE DO TEGO RYSUNKU PRZYSŁUGUJĄ PRACOWNI GRIMA ARCHITEKTURA I KRAJOBRAZ SP. Z O.O. BEZ JEJ ZGODY RYSUNEK NIE MOŻE BYĆ WYKORZYSTANY LUB REPRODUKOWANY.</small>					



SCHODY 2  
PRZEKRÓJ AA 1:10



**Uwaga:** Wszystkie urządzenia wraz z wszystkimi ich elementami należy wykonać zgodnie z normą PN-EN 1176-3:2009 oraz zamontować zgodnie z wymogami producenta/dostawcy.



GRIMA ARCHITEKTURA I KRAJOBRAZ Sp z o.o.  
ul. Ciołka 17 lok 415 01-445 Warszawa  
tel/fax: 22-896-95-55, kom: 503-123-553  
e-mail: projekt@grima.com.pl,  
www.grima.com.pl

INWESTOR: Zarząd Oczyszczania Miasta  
Al. Jerozolimskie 11/19 00-508

PROJEKT: Projekt budowy placu zabaw w Parku Ujazdowskim w Warszawie  
Al. Ujazdowskie/ul. Piękna/ul. J. Lenona/Trasa Łazienkowska  
dz. nr 3 obręb 5-06-08

TYTUŁ: Schody 2 (II.13)

PROJEKTANT:	TYTUŁ, IMIĘ I NAZWISKO:	NR. UPRAWNIENI:	PODPIS:
	mgr inż. arch. Andrzej Małek	St-502/84	
	inż. arch. kraj. Mariusz Naumienko	-	
	inż. arch. kraj. Katarzyna Żandarowska	-	
	mgr inż. arch. kraj. Justyna Pałka	-	

FAZA:	NUMER PROJEKTU:	DATA:	SKALA:	NUMER RYSUNKU:	REWIZJA:
PW	115/15	10/2015	1:50 1:20 1:10	R.6	1

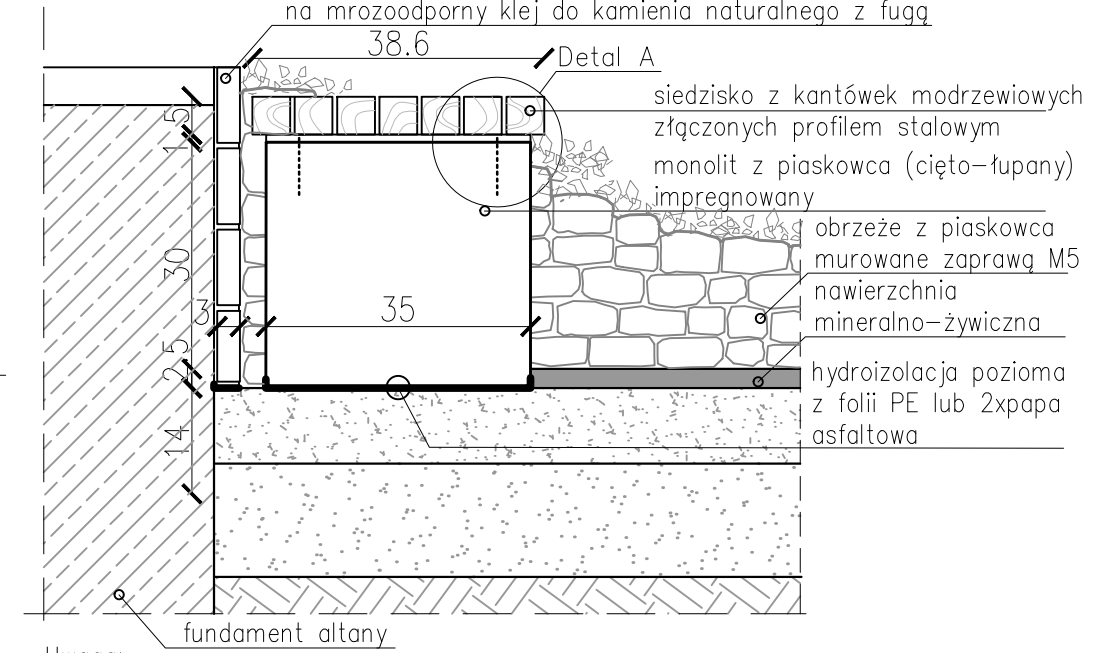
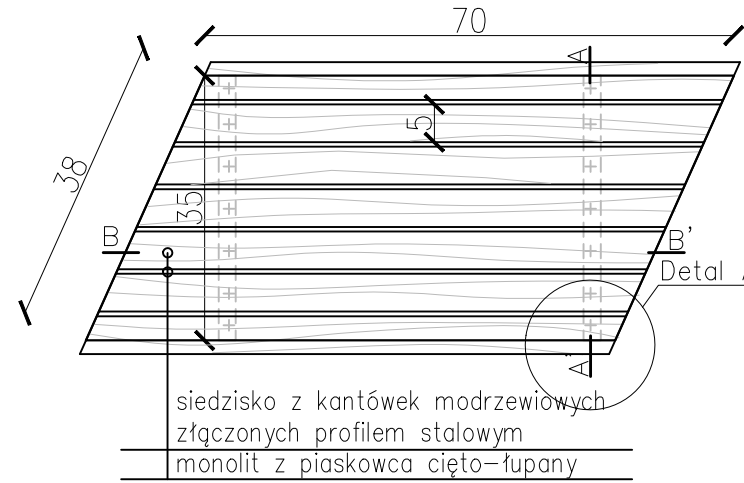
WSZYSTKIE WYMIARY PODANE BEZ MIANA SĄ W METRACH. NIE WOLNO ODMIERZAĆ ŻADNYCH WYMIARÓW Z TEGO RYSUNKU. OBOWIĄZKIEM WYKONAWCY ROBÓT JEST SPRAWDZIĆ WSZYSTKIE WYMIARY W NATURZE I PRZEKAZAĆ INFORMACJE O ZMIANACH W WYMIARACH DO BIURA ARCHYTEKTONICZNEGO.  
PRAWA AUTORSKIE DO TEGO RYSUNKU PRZYSŁUGUJĄ PRACOWNI GRIMA ARCHITEKTURA I KRAJOBRAZ SP. Z O.O. BEZ JEJ ZGODY RYSUNEK NIE MOŻE BYĆ WYKORZYSTANY LUB REPRODUKOWANY.

PRZEKRÓJ B-B'. ZAKĄTEK ŚCIEŻKI SENSORYCZNEJ Z SIEDZISKIEM DLA DZIECI  
NAJMŁODSZYCH.  
1:10

ŁAWKA NA ŚCIEŻCE SENSORYCZNEJ  
RZUT Z GÓRY 1:10

PRZEKRÓJ A-A' 1:10

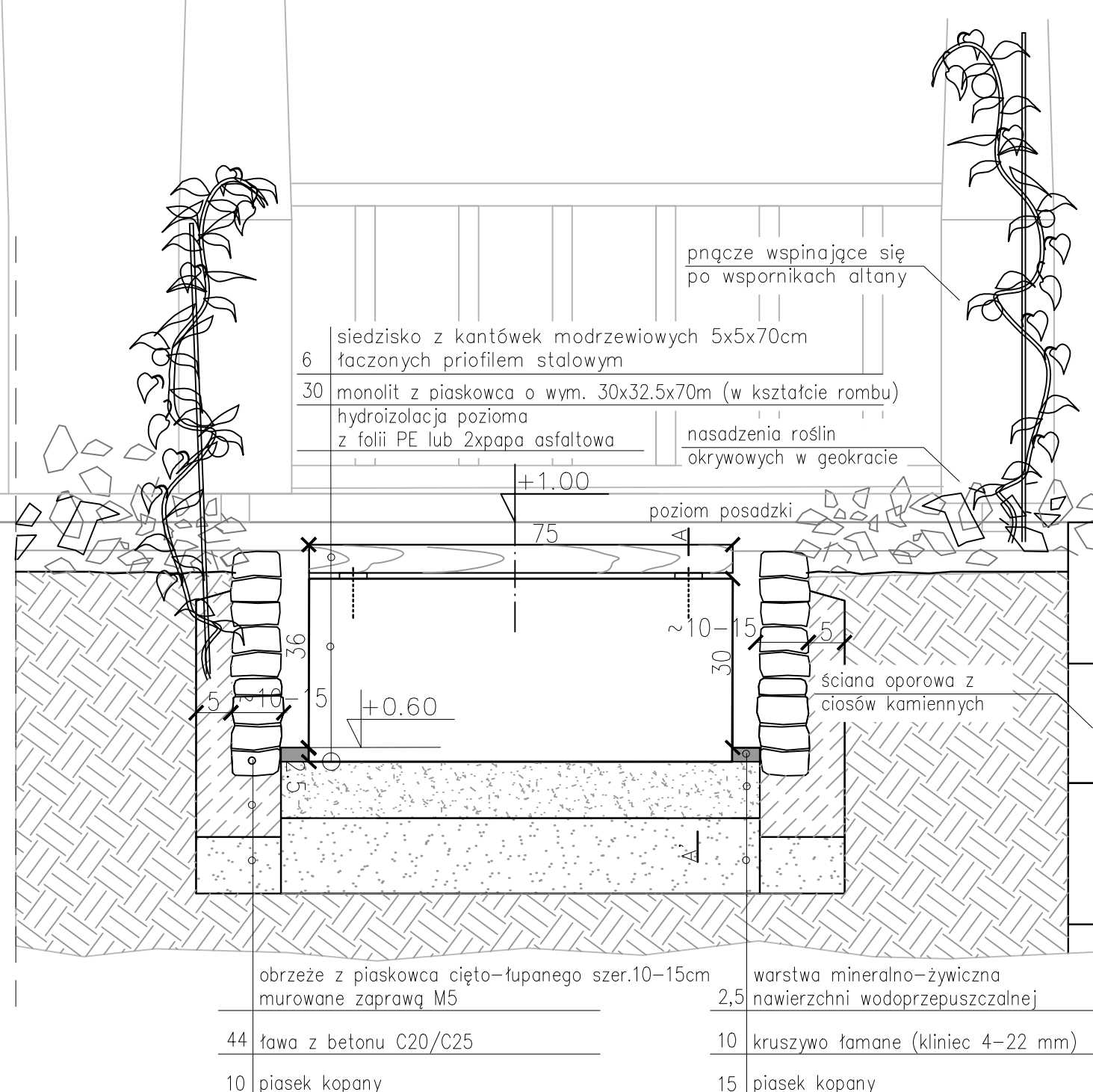
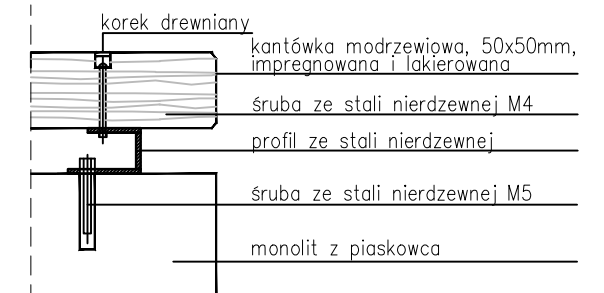
okładzina z płyt z piaskowca cięto-łupanych (gr.3cm)  
na mrozoodporny klej do kamienia naturalnego z fugą



Uwaga:

- izolację poziomą wywinąć do góry,tak żeby nie wystawała na powierzchnię nawierzchni
- powierzchnię piaskowca należy zaimpregnować preparatem do kamienia na bazie silikonu i siloksanu

DETAL A. KONSTRUKCJA I MONTAŻ SIEDZISKA  
1:5



Uwaga: Wszystkie urządzenia wraz z wszystkimi ich elementami należy wykonać zgodnie z normą PN-EN 1176-3:2009 oraz zamontować zgodnie z wymogami producenta/dostawcy.



GRIMA ARCHITECTURA I KRAJOBRAZ Sp z o.o.  
ul. Ciołka 17 lok 415 01-445 Warszawa  
tel/fax: 22-896-95-55, kom: 503-123-553  
e-mail: projekt@grima.com.pl,  
www.grima.com.pl

INWESTOR: Zarząd Oczyszczania Miasta  
Al. Jerozolimskie 11/19 00-508

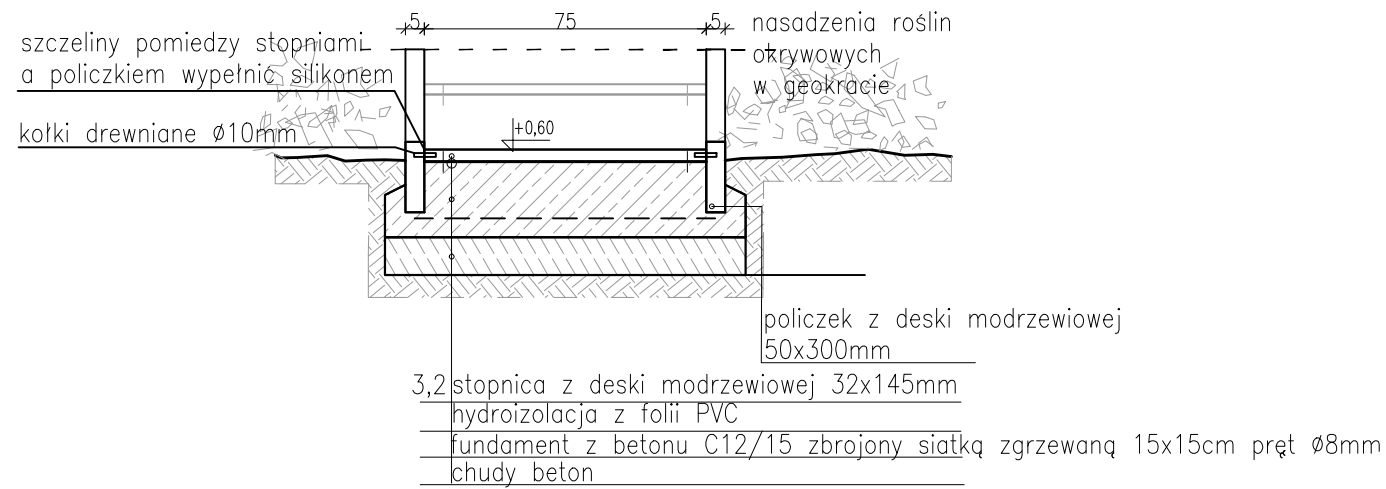
PROJEKT: Projekt budowy placu zabaw w Parku Ujazdowskim w Warszawie  
Al. Ujazdowskie/ul. Piękna/ul. J. Lenona/Trasa Łazienkowska  
dz. nr 3 obręb 5-06-08

TYTUŁ: Ławka 2 (II.15)

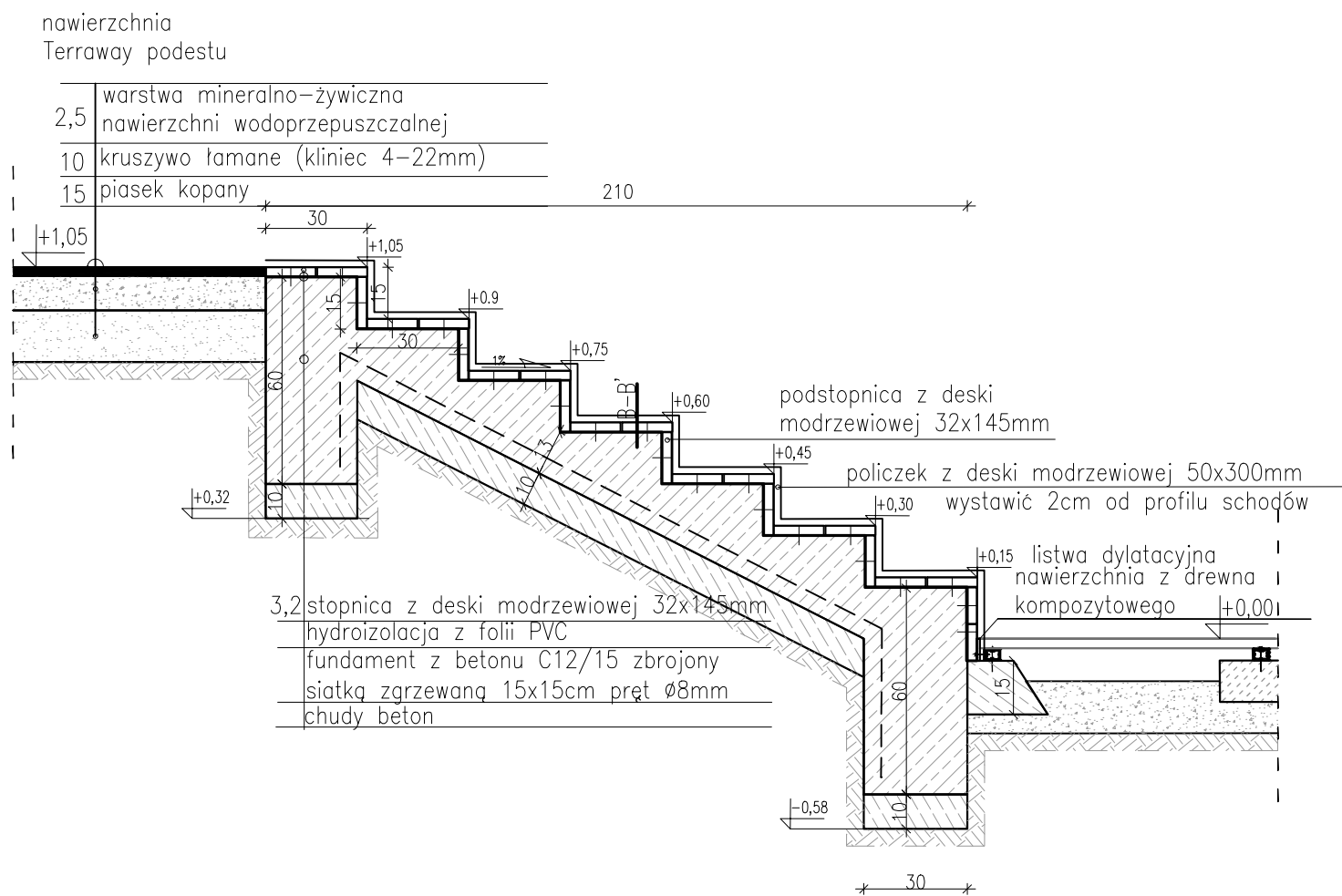
PROJEKTANT:	TYTUŁ, IMIĘ I NAZWISKO:	NR. UPRAWNIENI:	PODPIS:
mgr inż. arch. Andrzej Małek		St-502/84	
inż. arch. kraj. Mariusz Naumienko		-	
mgr inż. Katarzyna Strzyga		-	
mgr inż. arch. kraj. Justyna Pałka		-	
FAZA:	NUMER PROJEKTU:	DATA:	SKALA:
PW	115/15	10/2015	1:10 1:5
			NUMER RYSUNKU:
			R.8
			REWIZJA:
			1

WSZYSTKIE WYMIARY PODANE BEZ MIANA SĄ W METRACH, NIE WOLNO ODMIERZAĆ ZADNYCH WYMIARÓW Z TEGO RYSUNKU. OBOWIĄZKIEM WYKONAWCY ROBÓT JEST SPRAWDZIĆ WSZYSTKIE WYMIARY W NATURZE I PRZEKAZAĆ INFORMACJE O ZMIANACH W WYMIARACH DO BIURA ARCHYTEKTONICZNEGO. PRAWA AUTORSKIE DO TEGO RYSUNKU PRZYSŁUGUJĄ PRACOWNI GRIMA ARCHITECTURA I KRAJOBRAZ SP. Z O.O. BEZ JEJ ZGODY RYSUNEK NIE MOŻE BYĆ WYKORZYSTYWANY LUB REPRODUKOWANY.

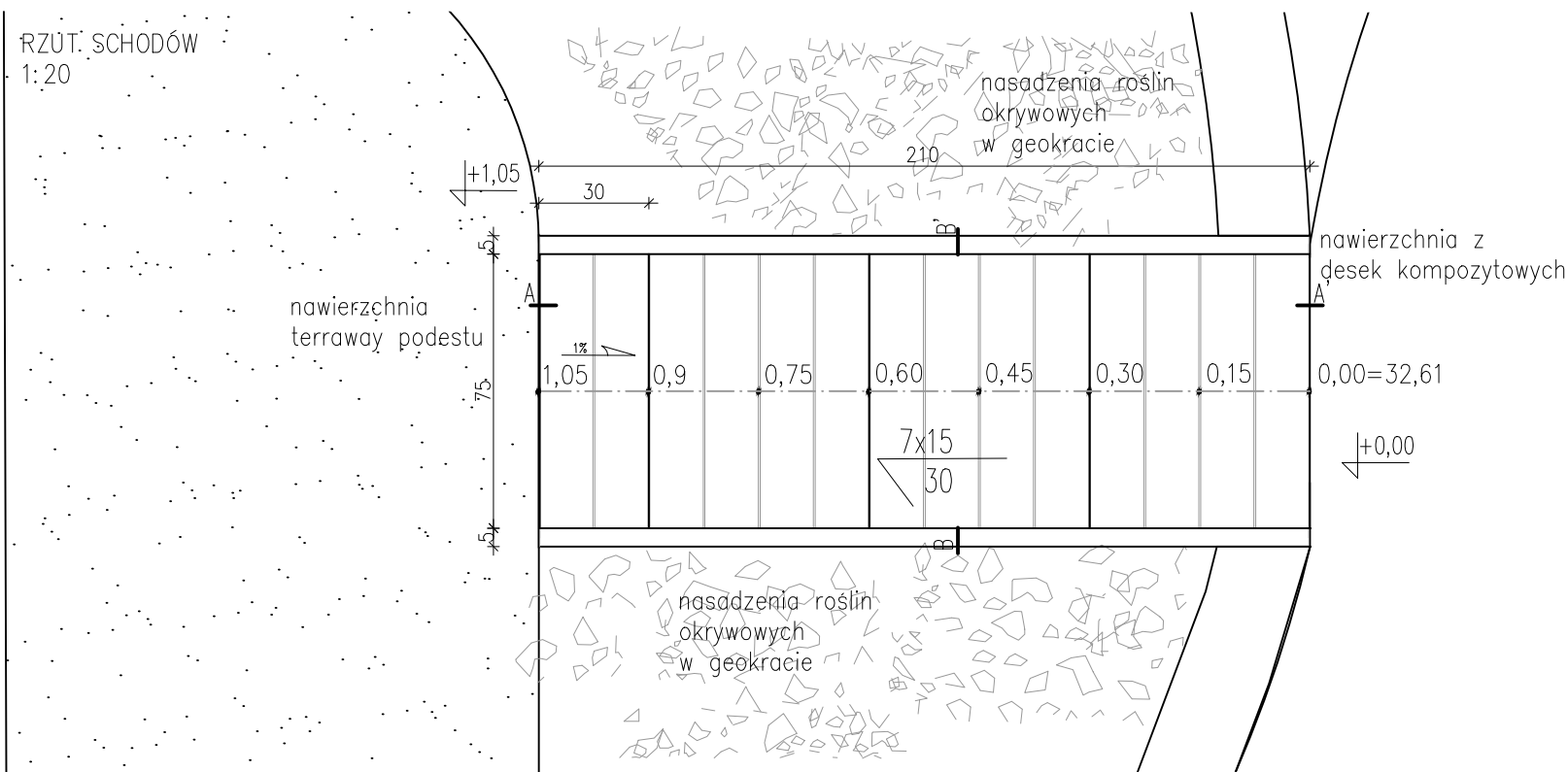
PRZEKRÓJ POPRZECZNY B-B' 1:20



PRZEKRÓJ PODŁUŻNY A-A' 1:20



RZUT SCHODÓW 1:20



Uwaga: Wszystkie urządzenia wraz z wszystkimi ich elementami należy wykonać zgodnie z normą PN-EN 1176-3:2009 oraz zamontować zgodnie z wymogami producenta/dostawcy.



GRIMA ARCHITEKTURA I KRAJOBRAZ Sp z o.o.  
 ul. Ciołka 17 lok 415 01-445 Warszawa  
 tel/fax: 22-896-95-55, kom: 503-123-553  
 e-mail: projekt@grima.com.pl,  
 www.grima.com.pl

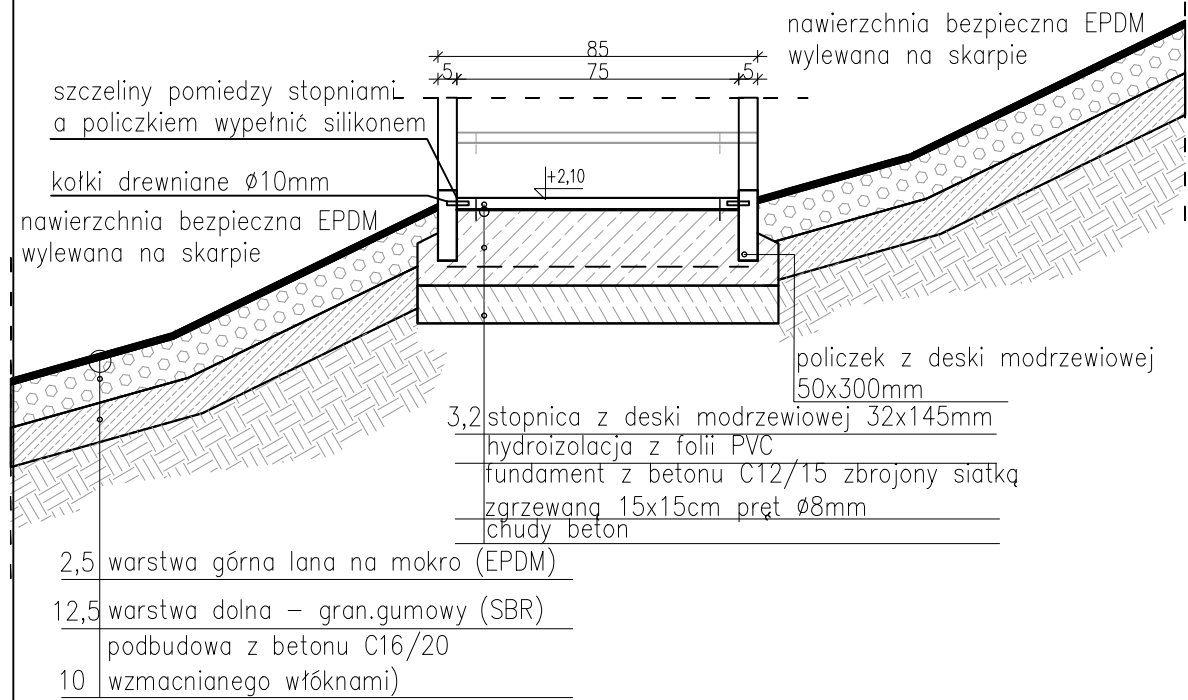
INWESTOR: Zarząd Oczyszczania Miasta  
 Al. Jerozolimskie 11/19 00-508  
 PROJEKT: Projekt budowy placu zabaw w Parku Ujazdowskim w Warszawie  
 Al. Ujazdowskie/ul. Piękna/ul. J. Lenona/Trasa Łazienkowska  
 dz. nr 3 obręb 5-06-08  
 TYTUŁ: Schody 1 (V.21)

PROJEKTANT:	TYTUŁ, IMIĘ I NAZWISKO:	NR. UPRAWNIENI:	PODPIS:
	inż. arch. kraj. Mariusz Naumienko	-	PODPIS:
	mgr inż. arch. Andrzej Małek	St-502/84	
	mgr inż. arch. kraj. Justyna Pałka	-	
	mgr inż. Katarzyna Strzyga	-	

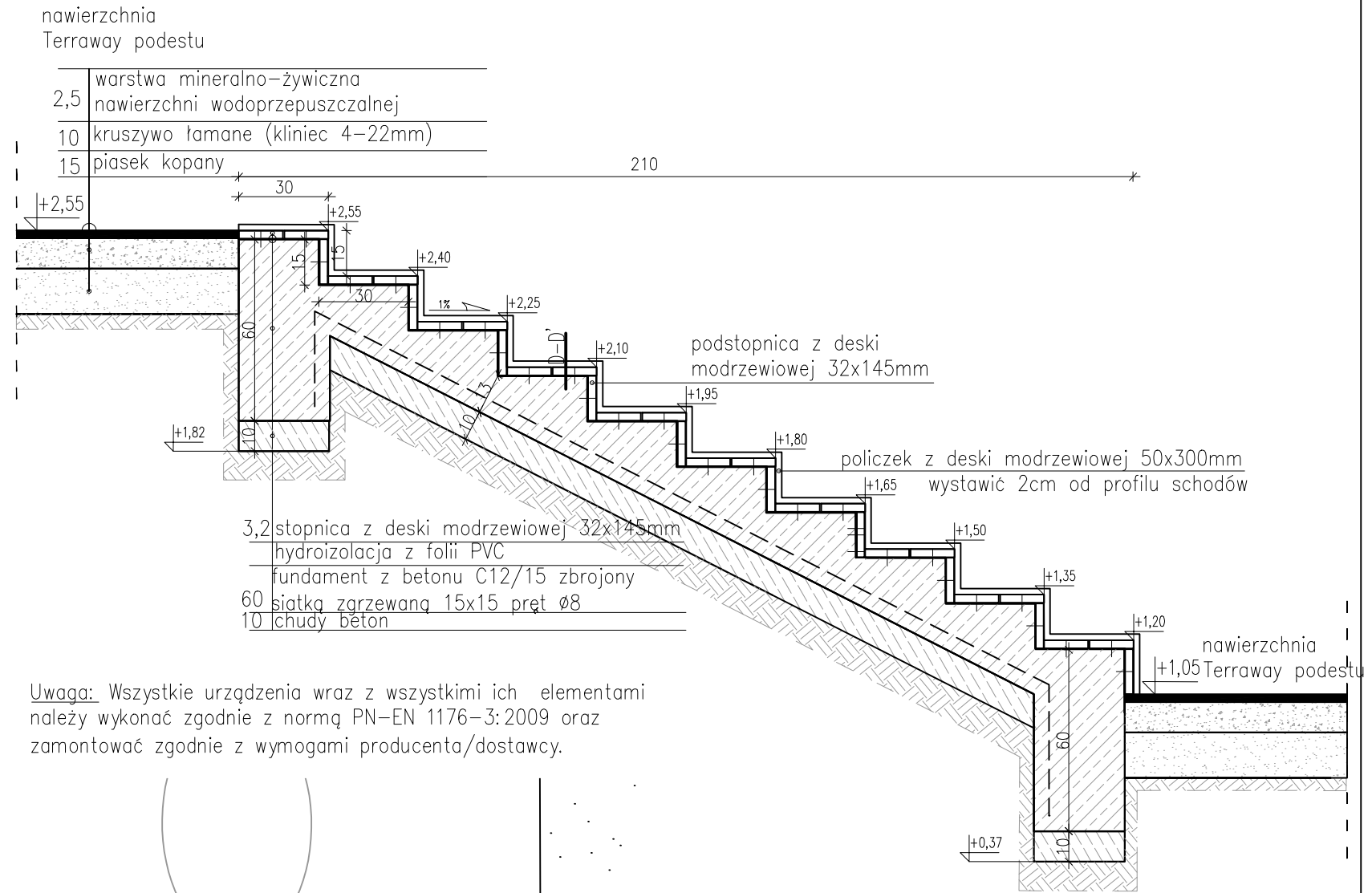
FAZA:	NUMER PROJEKTU:	DATA:	SKALA:	NUMER RYSUNKU:	REWIZJA:
PW	115/15	10/2015	1:20	R.11	1

WSZYSTKIE WYMIARY PODANE BEZ MIANA SĄ W METRACH. NIE WOLNO ODMIERZAĆ ZADNYCH WYMIARÓW Z TEGO RYSUNKU. OBOWIĄZKIEM WYKONAWCY ROBÓT JEST SPRAWDZIĆ WSZYSTKIE WYMIARY W NATURZE I PRZEKAZAĆ INFORMACJE O ZMIANACH W WYMIARACH DO BIURA ARCHITEKTONICZNEGO. PRAWA AUTORSKIE DO TEGO RYSUNKU PRZYSŁUGUJĄ PRACOWNIKOM GRIMA ARCHITEKTURA I KRAJOBRAZ SP. Z O.O. BEZ JEJ ZGODY RYSUNEK NIE MOŻE BYĆ WYKORZYSTYWANY LUB REPRODUKOWANY.

PRZEKRÓJ POPRZECZNY D-D' 1:20

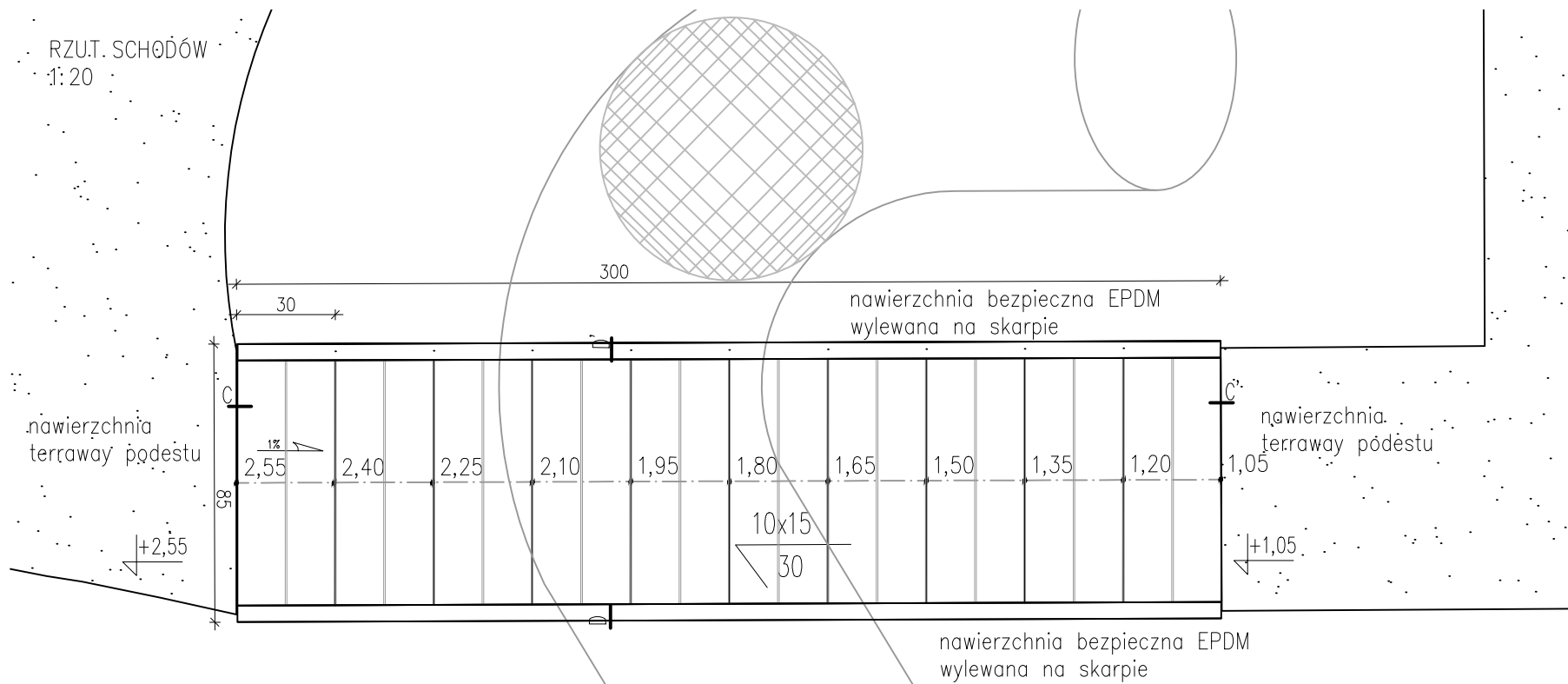


PRZEKRÓJ PODŁUŻNY C-C' 1:20



Uwaga: Wszystkie urządzenia wraz z wszystkimi ich elementami należy wykonać zgodnie z normą PN-EN 1176-3:2009 oraz zamontować zgodnie z wymogami producenta/dostawcy.

RZUT. SCHODÓW 1:20

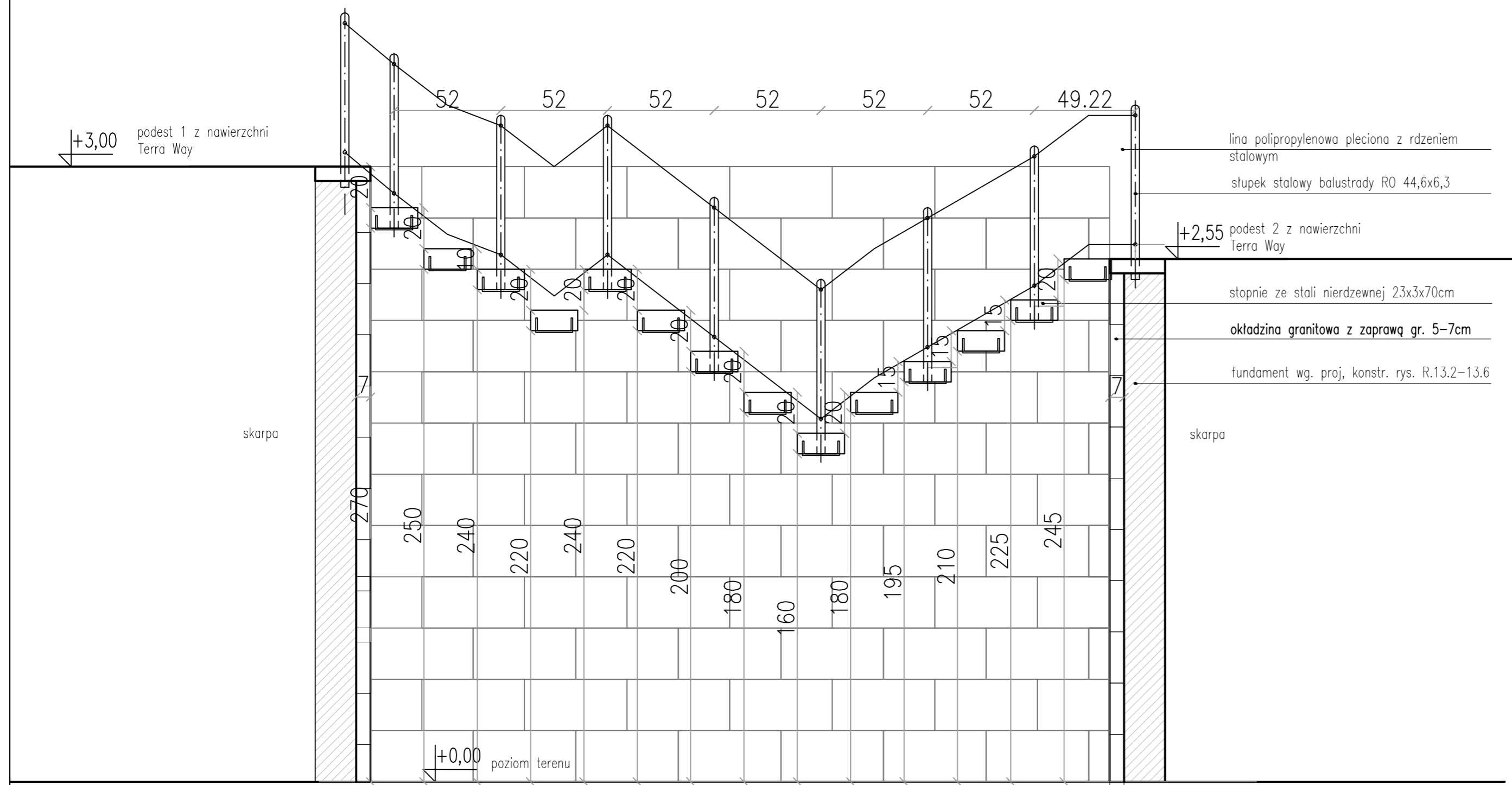


GRIMA ARCHITEKTURA I KRAJOBRAZ Sp z o.o.  
ul. Ciołka 17 lok 415 01-445 Warszawa  
tel/fax: 22-896-95-55, kom: 503-123-553  
e-mail: projekt@grima.com.pl,  
www.grima.com.pl

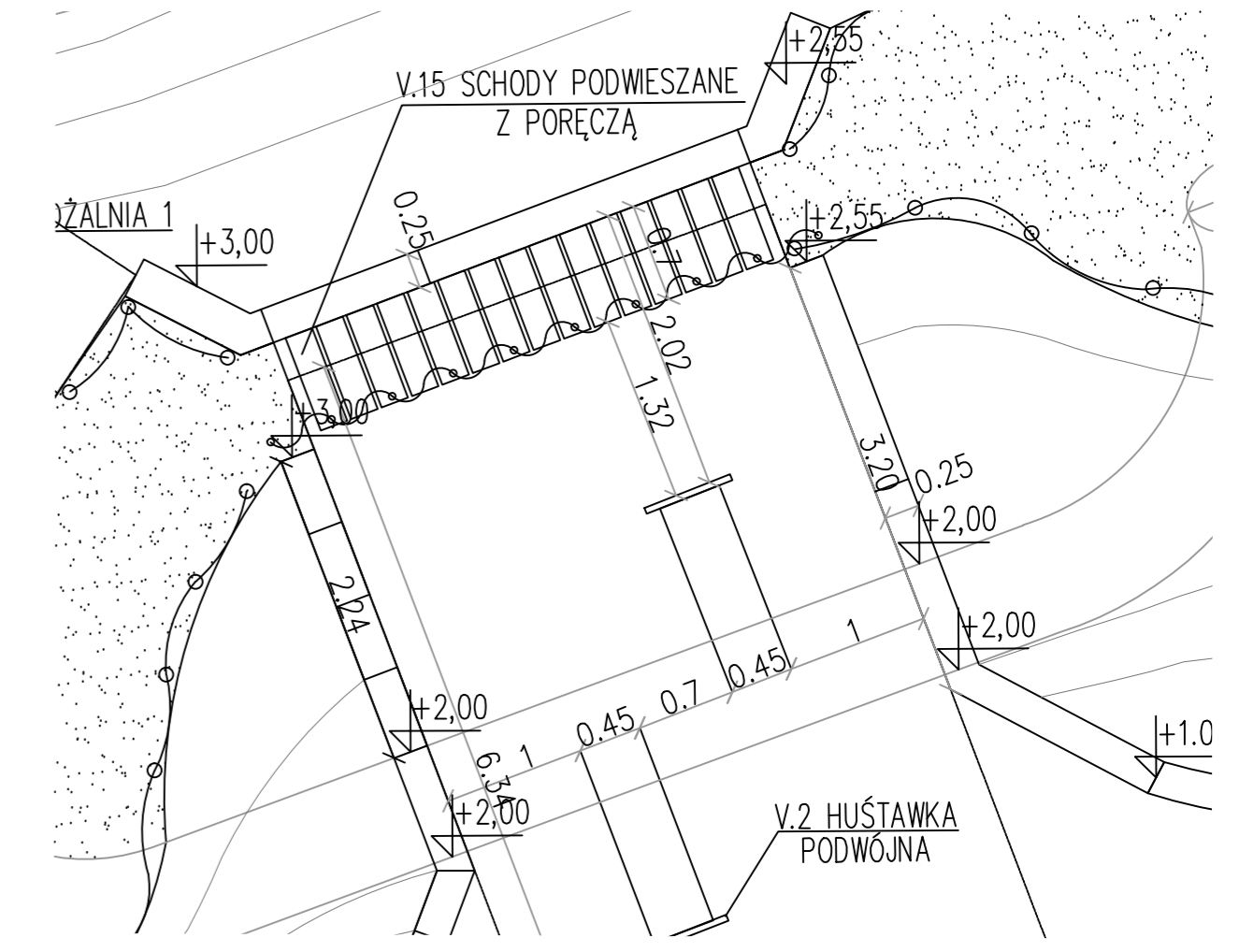
INWESTOR:	Zarząd Oczyszczania Miasta Al. Jerozolimskie 11/19 00-508		
PROJEKT:	Projekt budowy placu zabaw w Parku Ujazdowskim w Warszawie Al. Ujazdowskie/ul. Piękna/ul. J. Lennona/Trasa Łazienkowska dz. nr 3 obręb 5-06-08		
TYTUŁ:	Schody 2 (V.22)		
PROJEKTANT:	TYTUŁ, IMIĘ I NAZWISKO:	NR. UPRAWNIENI:	PODPIS:
	inż. arch. kraj. Mariusz Naumięko	-	PODPIS:
	mgr inż. arch. Andrzej Małek	St-502/84	
	mgr inż. arch. kraj. Justyna Pałka	-	
	mgr inż. Katarzyna Strzyga	-	
FAZA:	NUMER PROJEKTU:	DATA:	SKALA:
PW	115/15	10/2015	1:20
	NUMER RYSUNKU:	REWIZJA:	
	R.12	1	

WSZYSTKIE WYMIARY PODANE BEZ MIANA SĄ W METRACH. NIE WOLNO OMIERZAĆ ŻADNYCH WYMIARÓW Z TEGO RYSUNKU. OBOWIĄZKIEM WYKONAWCY ROBÓT JEST SPRAWDZIĆ WSZYSTKIE WYMIARY W NATURZE I PRZEKAZAĆ INFORMACJE O ZMIANACH W WYMIARACH DO BIURA ARCHITEKTOWNICZNEGO. PRAWA AUTORSKIE DO TEGO RYSUNKU PRZYSŁUGUJĄ PRACOWNI GRIMA ARCHITEKTURA I KRAJOBRAZ SP. Z O.O. BEZ JEJ ZGODY RYSUNEK NIE MOŻE BYĆ WYKORZYSTYWANY LUB REPRODUKOWANY.

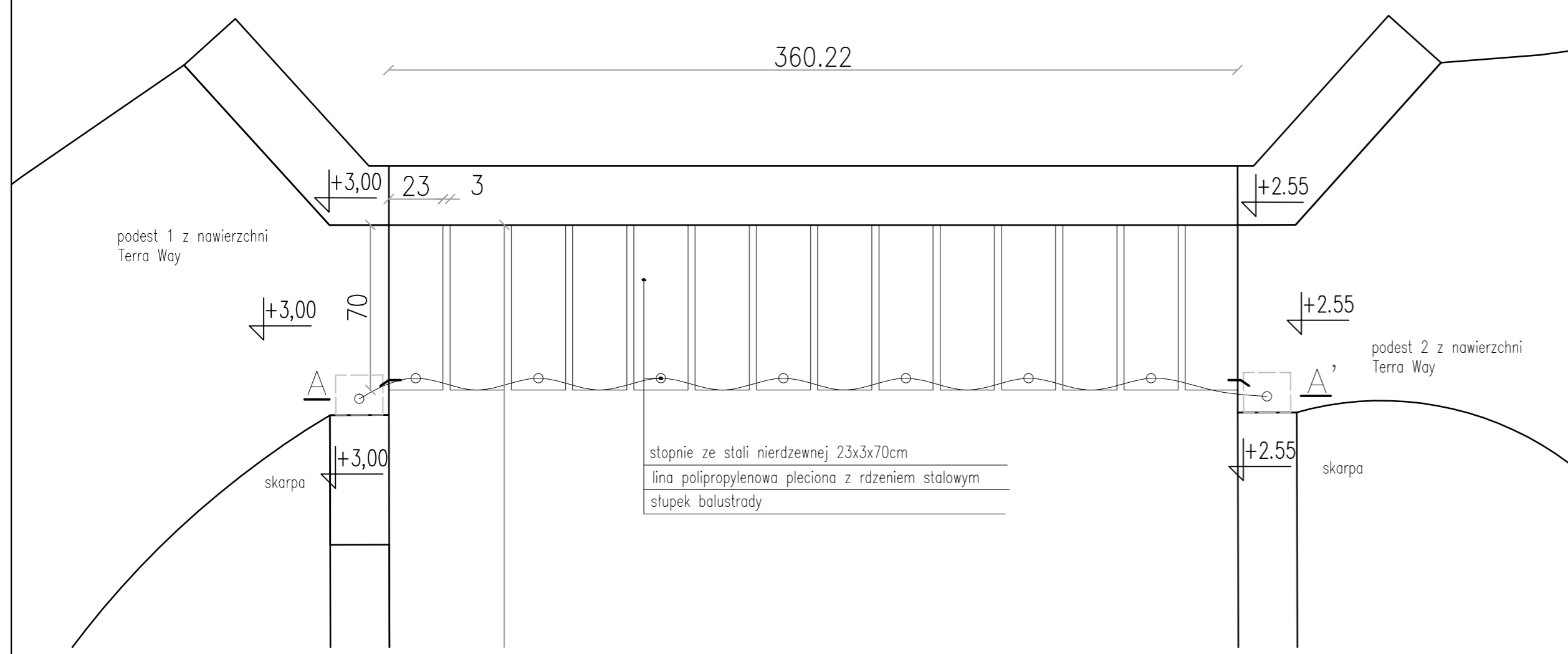
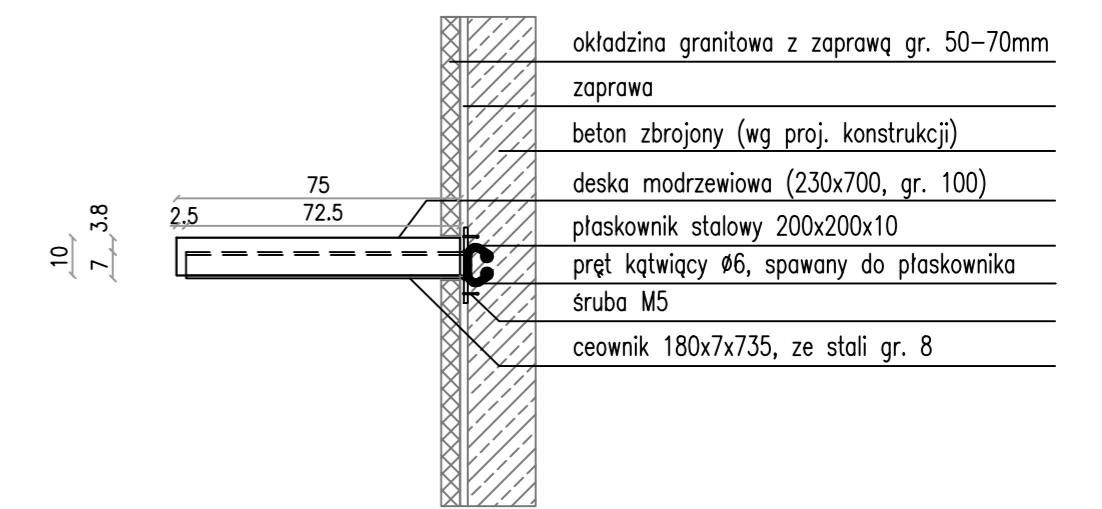
V15. SCHODY WSPORNIKOWE Z PORĘCZĄ NA MURZE OPOROWYM PRZEKRÓJ A-A' 1:20



SCHODY PODWIESZANE Z PORĘCZĄ NA MURZE OPOROWYM LOKALIZACJA I RZUT 1:50



MONTAŻ STOPNI W MURZE

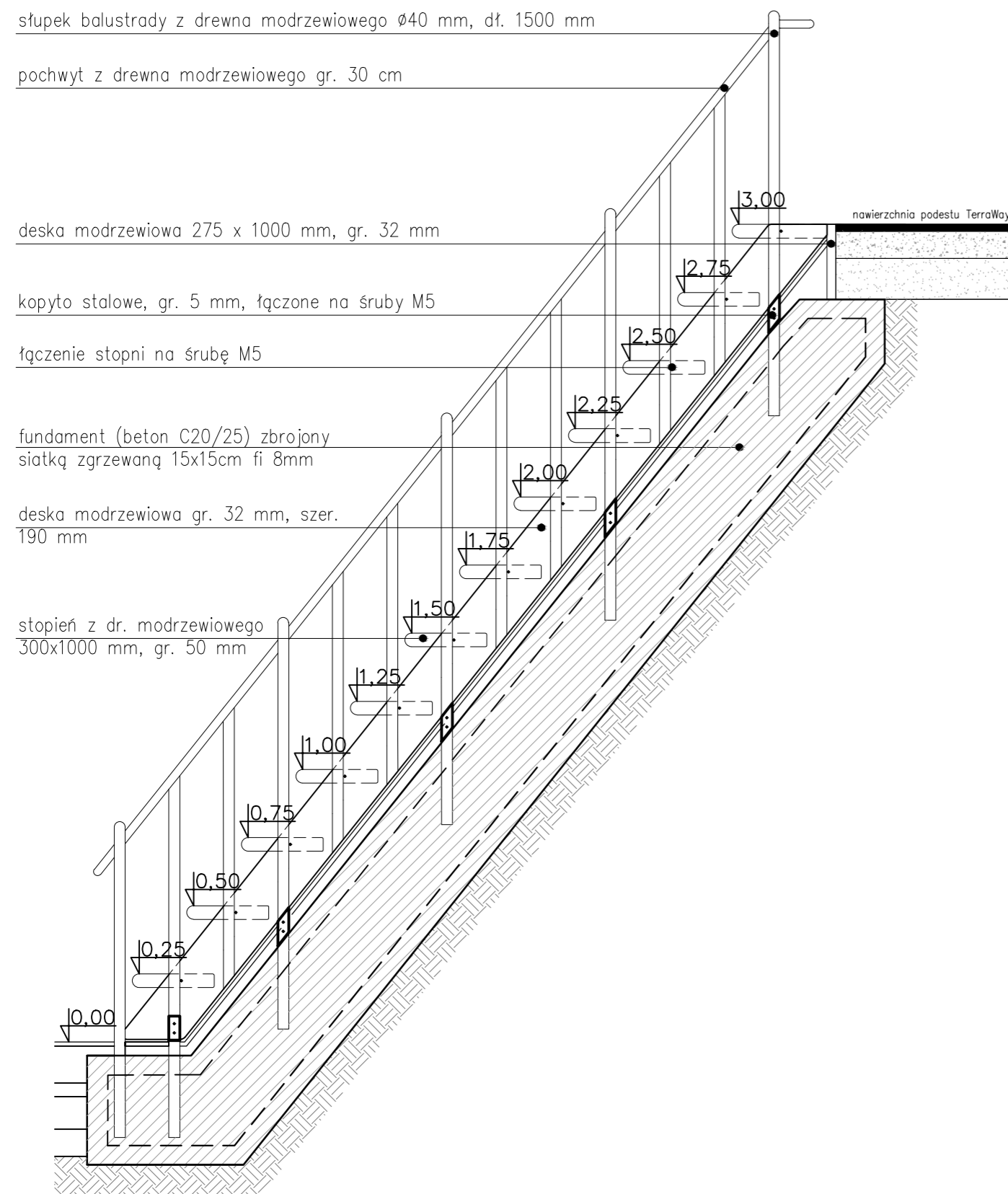


**Uwaga:** Wszystkie urządzenia wraz z wszystkimi ich elementami należy wykonać zgodnie z normą PN-EN 1176-3:2009 oraz zamontować zgodnie z wymogami producenta/dostawcy.

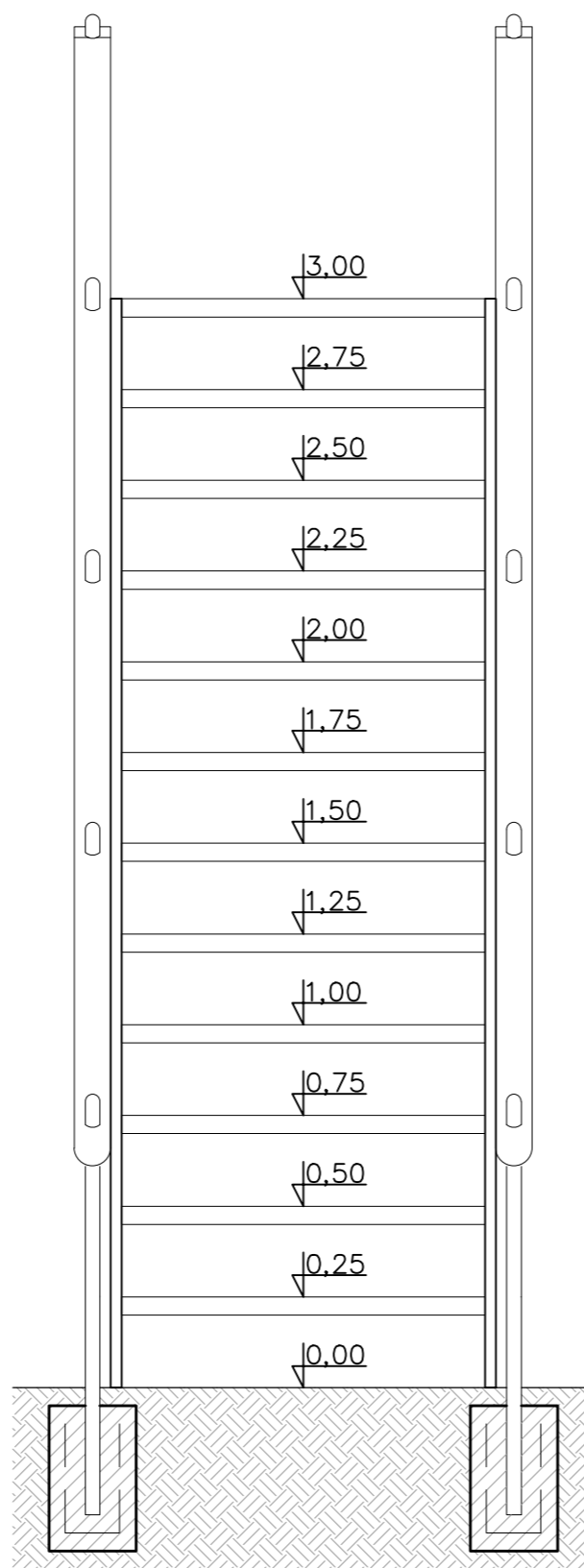
		GRIMA ARCHITEKTURA I KRAJOBRAZ Sp z o.o. ul. Ciołka 17 lok 415 01-445 Warszawa tel/fax: 22-896-95-55, kom: 503-123-553 e-mail: projekt@grima.com.pl www.grima.com.pl	
INWESTOR: Zarząd Oczyszczania Miasta Al. Jerozolimskie 11/19 00-508		PROJEKT: Projekt budowy placu zabaw w Parku Ujazdowskim w Warszawie Al. Ujazdowskie/ul. Piękna/ul. J. Lenona/Trasa Łazienkowska dz. nr 3 obręb 5-06-08	
TYTUŁ: Schody wspornikowe (V.15) - architektura			
PROJEKTANT:	TYTUŁ, IMIĘ NAZWIŚCIO	NR. SPRAWNIENIA	PODPISEK
mgr inż. arch. Andrzej Malek		St-502/84	
inż. arch. kraj. Mariusz Naumienko			
FAZA:	NUMER PROJEKTU:	DATA:	SKALA:
PW	115/15	10/2015	1:50 1:20
			NUMER RYSUNKU:
			R.13.1
			REWIZJA:
			1

WZKŁADANE WYMIARY PODANE BEZ WNIOSU O WYKONANIE WYKONANIA W METRACH, NIE WOLNO DOMYŚLAĆ ZADANYCH WYMIARÓW Z TEGO RYSUNKU, OBOWIĄZUJĄCYM WYKONAWCZYM ROBOTY, JEŚLI SPRAWIŁO WSKAZANE WYMIARY W NATURZE PRZEKAZAĆ INFORMACJE O ZMIANACH W WYMIARACH DO BIURA ARCHYTEKTONICZNEGO. PRACA AUTORSKA DO TEGO RYSUNKU PRZYSŁUGUJA PRACOWNIOM GRIMA ARCHITEKTURA I KRAJOBRAZ SP. Z O.O. BEZ JEJ ZGODY RYSUNEK NIE MOŻE BYĆ WYKORZYSTYWANY LUB REPRODUKOWANY.

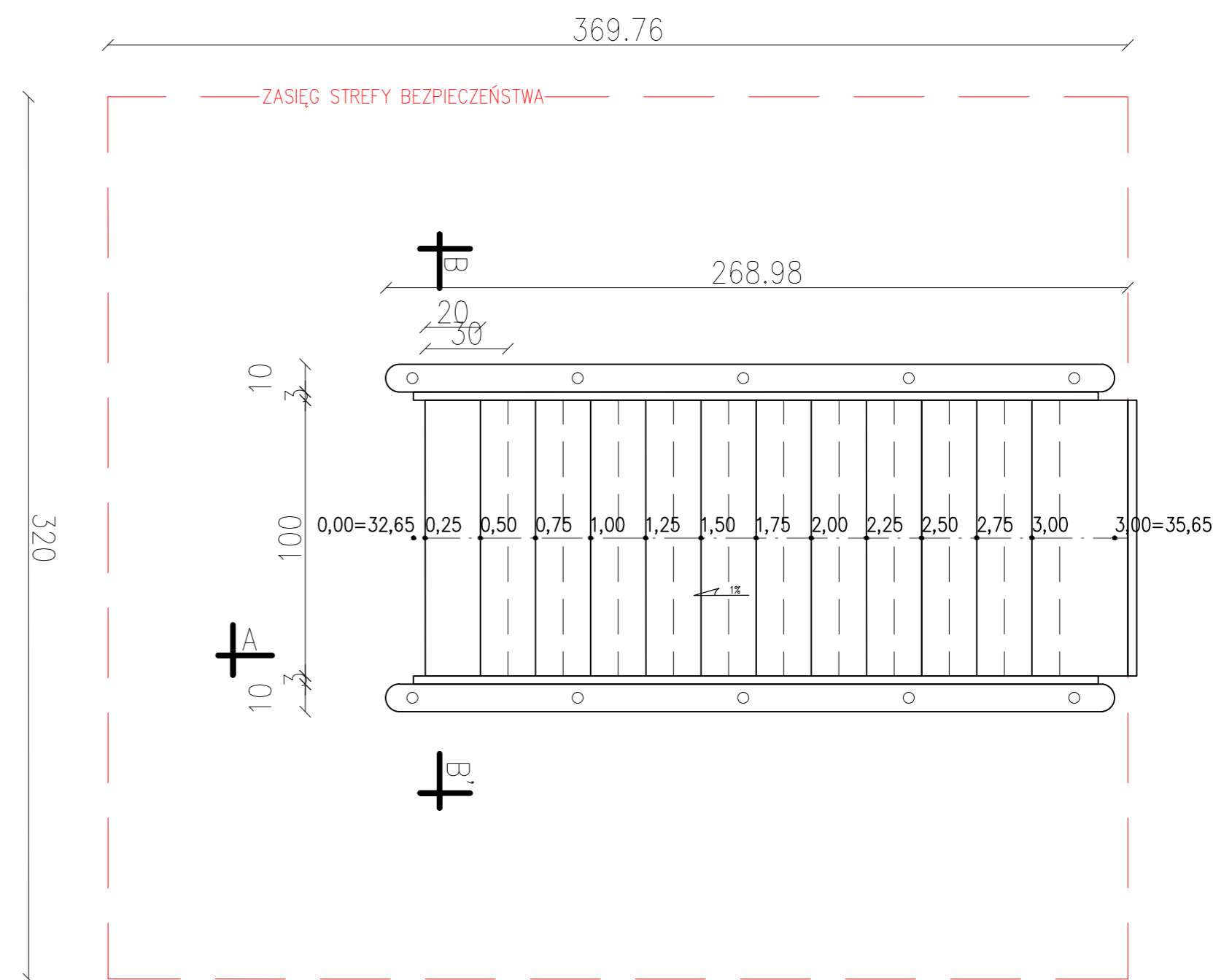
PRZEKRÓJ A-A'



PRZEKRÓJ B-B'



RZUT



Uwaga: Wszystkie urządzenia wraz z wszystkimi ich elementami należy wykonać zgodnie z normą PN-EN 1176-3:2009 oraz zamontować zgodnie z wymogami producenta/dostawcy.

**GRIMA**  
 ARCHITEKTURA I KRAJOBRAZ

GRIMA ARCHITEKTURA I KRAJOBRAZ Sp z o.o.  
 ul. Ciołka 17 lok 415 01-445 Warszawa  
 tel/fax: 22-896-95-55, kom: 503-123-553  
 e-mail: projekt@grima.com.pl, www.grima.com.pl

INWESTOR: Zarząd Oczyszczania Miasta  
 Al. Jerozolimskie 11/19 00-508

PROJEKT: Projekt budowy placu zabaw w Parku Ujazdowskim w Warszawie  
 Al. Ujazdowskie/ul. Piękna/ul. J. Lenona/Trasa Łazienkowska  
 dz. nr 3 obręb 5-06-08

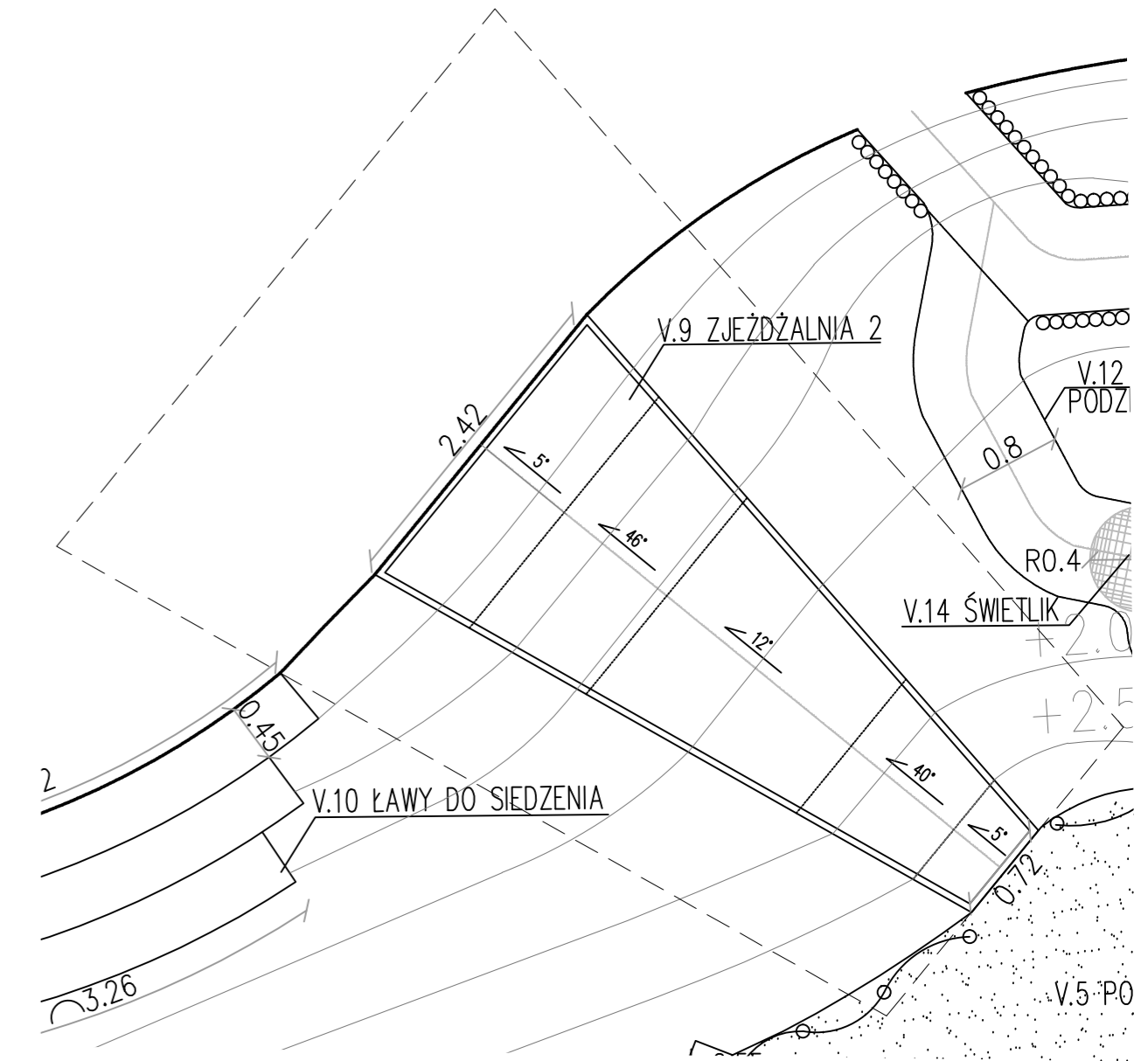
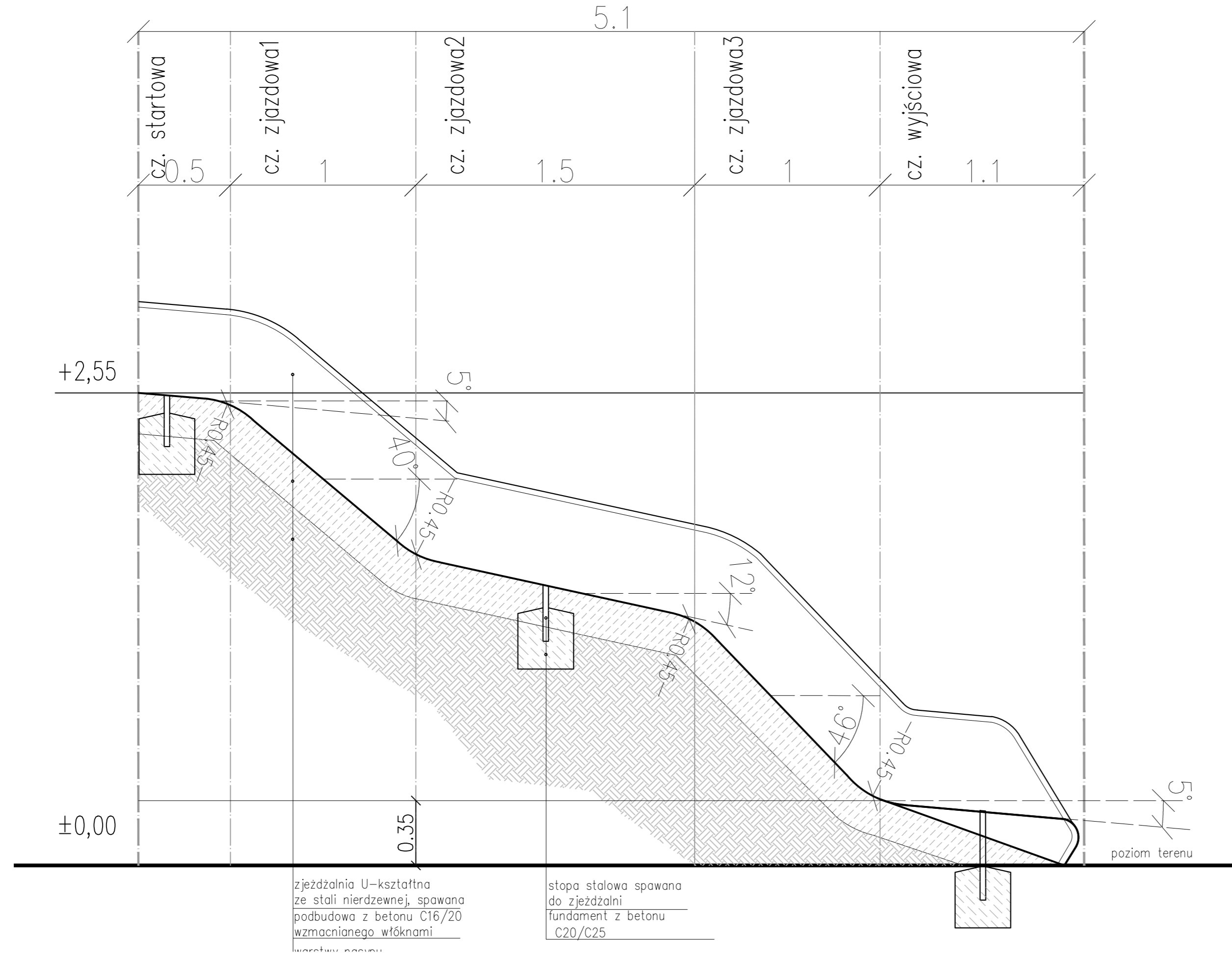
TYTUŁ: Schody młyńskie (V.3)

PROJEKTANT:	TYTUŁ, IMIĘ I NAZWISKO:	NR. UPRAWNIENI:	PODPIS:
	inż. arch. kraj. Mariusz Naumienko	-	
	mgr inż. arch. Andrzej Malek	St-502/84	

FAZA:	NUMER PROJEKTU:	DATA:	SKALA:	NUMER RYSUNKU:	REWIZJA:
PW	115/15	10/2015	1:20	R.14	1

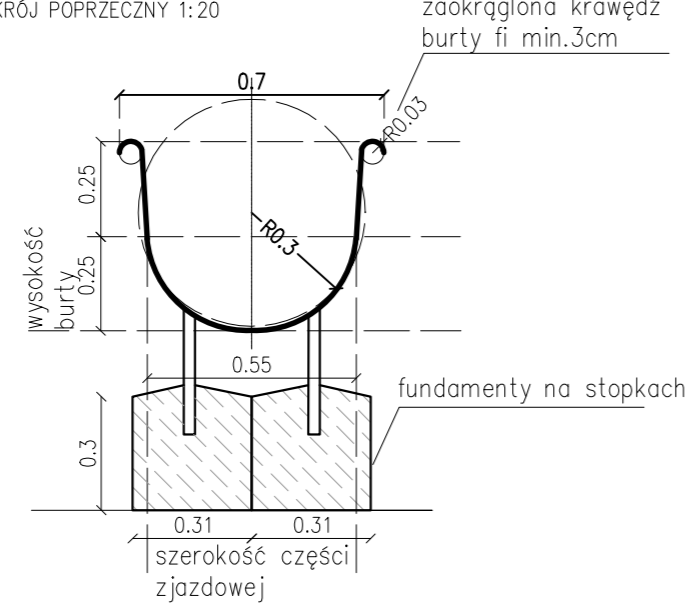
Wszystkie wymiary podane bez miana są w metrach. Nie wolno odczytywać żadnych wymiarów z tego rysunku. Cechą autorską wykonawcy jest sprawdzenie wszystkich wymiarów w naturze. Przekazać informacje o zmianach w wymiarach do Biura Architektonicznego. Prawa autorskie do tego rysunku przysługują Pracownikom GRIMA ARCHITEKTURA I KRAJOBRAZ SP. Z O.O. BEZ JEJ ZGODY RYSUNEK NIE MOŻE BYĆ WYKORZYSTYWANY LUB REPRODUKOWANY.

ZJEZDZALNIA V.9 1:20

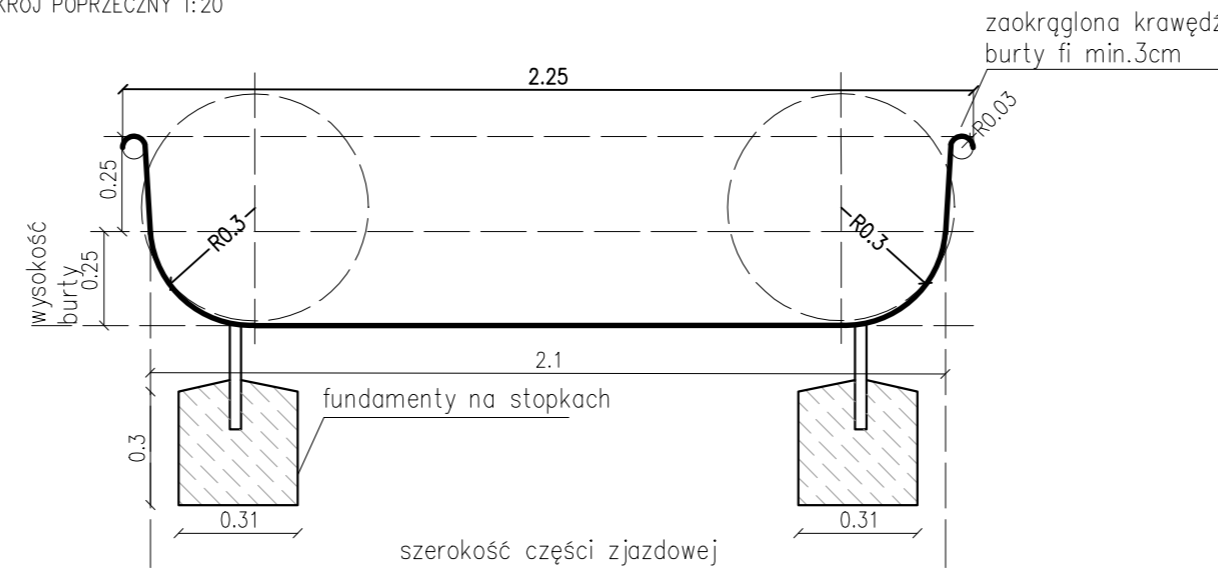



Uwaga: Wszystkie urządzenia wraz z wszystkimi ich elementami należy wykonać zgodnie z normą PN-EN 1176-3:2009 oraz zamontować zgodnie z wymogami producenta/dostawcy.

GEOMETRIA ZJEZDZALNI W CZĘŚCI STARTOWEJ V.9  
PRZEKRÓJ POPRZECZNY 1:20



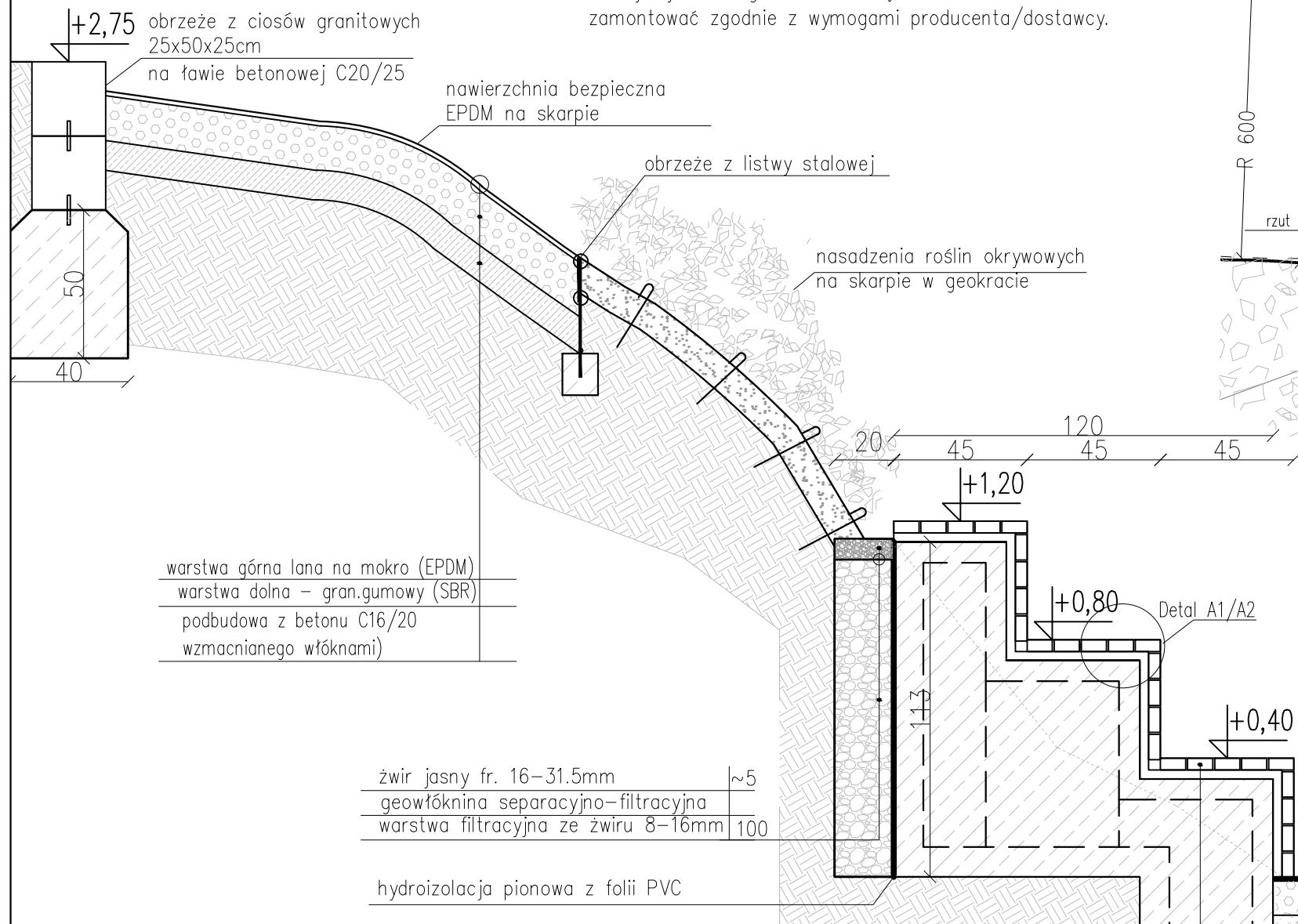
GEOMETRIA ZJEZDZALNI W CZĘŚCI ZJAZDOWEJ SZEROKIEJ V.9  
PRZEKRÓJ POPRZECZNY 1:20



		GRIMA ARCHITEKTURA I KRAJOBRAZ Sp z o.o. ul. Ciołka 17 lok 415 01-445 Warszawa tel/fax: 22-896-95-55, kom: 503-123-553 e-mail: projekt@grima.com.pl www.grima.com.pl	
INWESTOR:		Zarząd Oczyszczania Miasta Al. Jerozolimskie 11/19 00-508	
PROJEKT:		Projekt budowy placu zabaw w Parku Ujazdowskim w Warszawie Al. Ujazdowskie/ul. Piękna/ul. J. Lenona/Trasa Łazienkowska dz. nr 3 obręb 5-06-08	
TYTUŁ:		Zjeżdżalnia 2 (V.9)	
PROJEKTANT:	TYTUŁ, IMIĘ I NAZWISKO	NR. SPRAWNIENIA	PODPISEK
	mgr inż. arch. Andrzej Malek	St-502/84	
	inż. arch. kraj. Mariusz Neumienko	-	
	mgr inż. Katarzyna Strzyga	-	
	mgr inż. arch. kraj. Justyna Pałka	-	
FAZA:	NUMER PROJEKTU:	DATA:	SKALA:
PW	115/15	10/2015	1:50 1:20
	NUMER RYSUNKU:	REWIZJA:	
	R.16	1	
<small>WZKŁADANE WYMIARY PODANE BEZ WNIOSU SA W METRACH. NIE WOLNO ZOMIĘDZIC ŻADNYCH WYMIARÓW Z TEGO RYSUNKU. OBRAZEM WYNIKOWYCH ROBÓT JEST SPRAWDZIC WSZYSTKIE WYMIARY I NATURZĄCE PRZEKAZAĆ INFORMACJE O ZMIANACH W WYMIARACH DO BIURA ARCHYTEKTONICZNEGO. PRAWA AUTORSKIE DO TEGO RYSUNKU PRZYSŁUGUJĄ PRACOWNIKOM GRIMA ARCHITEKTURA I KRAJOBRAZ SP. Z O.O. BEZ JEJ ZGODY RYSUNEK NIE MOŻE BYĆ WYKORZYSTANY LUB REPRODUKOWANY.</small>			

V10. ŁAWY DO SIEDZENIA W UKŁADZIE AMFITEATRALNYM  
PRZEKRÓJ A-A' 1:20

Uwaga: Wszystkie urządzenia wraz z wszystkimi ich elementami należy wykonać zgodnie z normą PN-EN 1176-3:2009 oraz zamontować zgodnie z wymogami producenta/dostawcy.

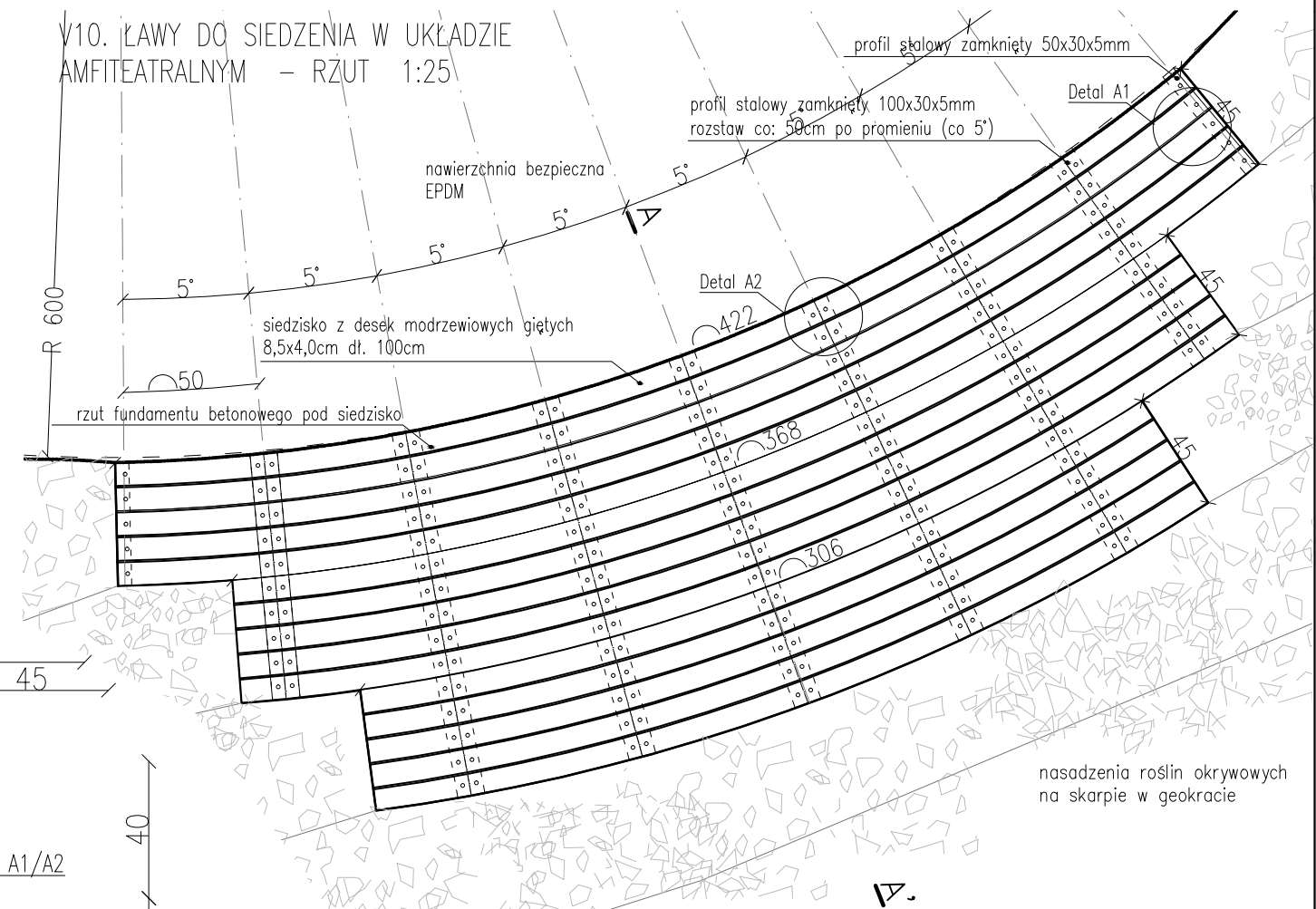


warstwa górna lana na mokro (EPDM)  
warstwa dolna – gran.gumowy (SBR)  
podbudowa z betonu C16/20  
wzmacnianego włóknami)

żwir jasny fr. 16–31.5mm ~5  
geowłóknina separacyjno-filtracyjna  
warstwa filtracyjna ze żwiru 8–16mm 100

hydroizolacja pionowa z folii PVC

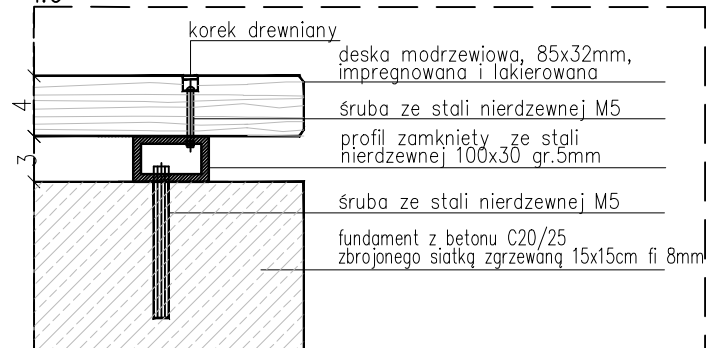
V10. ŁAWY DO SIEDZENIA W UKŁADZIE AMFITEATRALNYM – RZUT 1:25



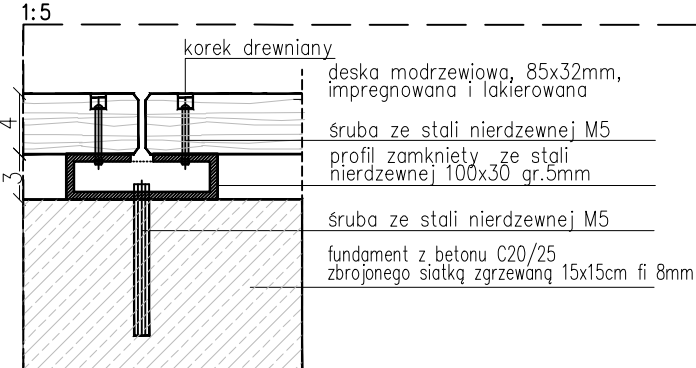
nawierzchnia bezpieczna EPDM na terenie płaskim  
1,5 warstwa górna lana na mokro (EPDM),  
min.5 warstwa dolna – granulatu gumowy (SBR)  
12 warstwa wyrównawcza z kłińca, frakcja 0–31,5 mm  
10 tłuczeń – kruszywo łamane, frakcja 0–63 mm


siedzisko z desek modrzewiowych 8,5x3,2cm  
giętych złączonych profilem stalowym  
fundament z betonu C20/25 zbrojonego siatką  
zgrzewaną 15x15cm fi 8mm

DETAL A1. KONSTRUKCJA I MONTAŻ SIEDZISKA  
1:5



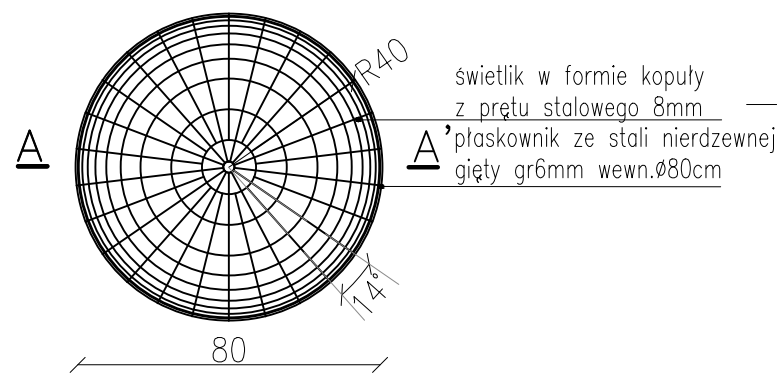
DETAL A2. KONSTRUKCJA I MONTAŻ SIEDZISKA  
1:5



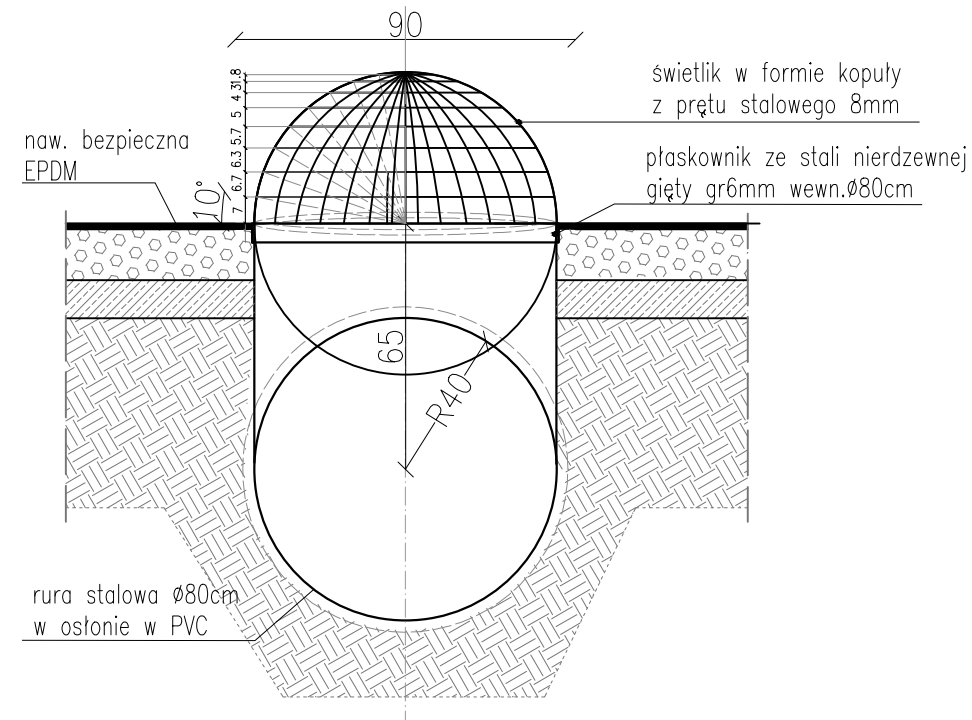
		GRIMA ARCHITEKTURA I KRAJOBRAZ Sp z o.o. ul. Ciołka 17 lok 415 01-445 Warszawa tel/fax: 22-896-95-55, kom: 503-123-553 e-mail: projekt@grima.com.pl, www.grima.com.pl	
INWESTOR:	Zarząd Oczyszczania Miasta Al. Jerozolimskie 11/19 00-508		
PROJEKT:	Projekt budowy placu zabaw w Parku Ujazdowskim w Warszawie Al. Ujazdowskie/ul. Piękna/ul. J. Lenona/Trasa Łazienkowska dz. nr 3 obręb 5-06-08		
TYTUŁ:	Ławy do siedzenia (V.10)		
PROJEKTANT:	TYTUŁ, IMIĘ I NAZWISKO:	NR. UPRAWNIEN:	PODPIS:
	mgr inż. arch. Andrzej Małek	St-502/84	
	inż. arch. kraj. Mariusz Naumienko	-	
FAZA:	NUMER PROJEKTU:	DATA:	SKALA:
PW	115/15	10/2015	1:20/1:25 1:5
			NUMER RYSUNKU:
			R.18
			REWIZJA:
			1
W SZYBKIE WYMIARY PODANE BEZ MIANA SĄ W METRACH. NIE WOLNO ODMIERZAĆ ŻADNYCH WYMIARÓW Z TEGO RYSUNKU. OBOWIĄZKI WYKONAWCY ROBÓT JEST SPRAWDZIĆ W SZYBKIE WYMIARY W NATURZE I PRZEKAZAĆ INFORMACJE O ZMIANACH W WYMIARACH DO BIURA ARCHYTEKTONICZNEGO. PRAWA AUTORSKIE DO TEGO RYSUNKU PRZYSŁUGUJĄ PRACOWNI GRIMA ARCHITEKTURA I KRAJOBRAZ SP. Z O.O. BEZ JEJ ZGODY RYSUNEK NIE MOŻE BYĆ WYKORZYSTYWANY LUB REPRODUKOWANY.			



V14. ŚWIETLIK – WIDOK Z GÓRY 1:20



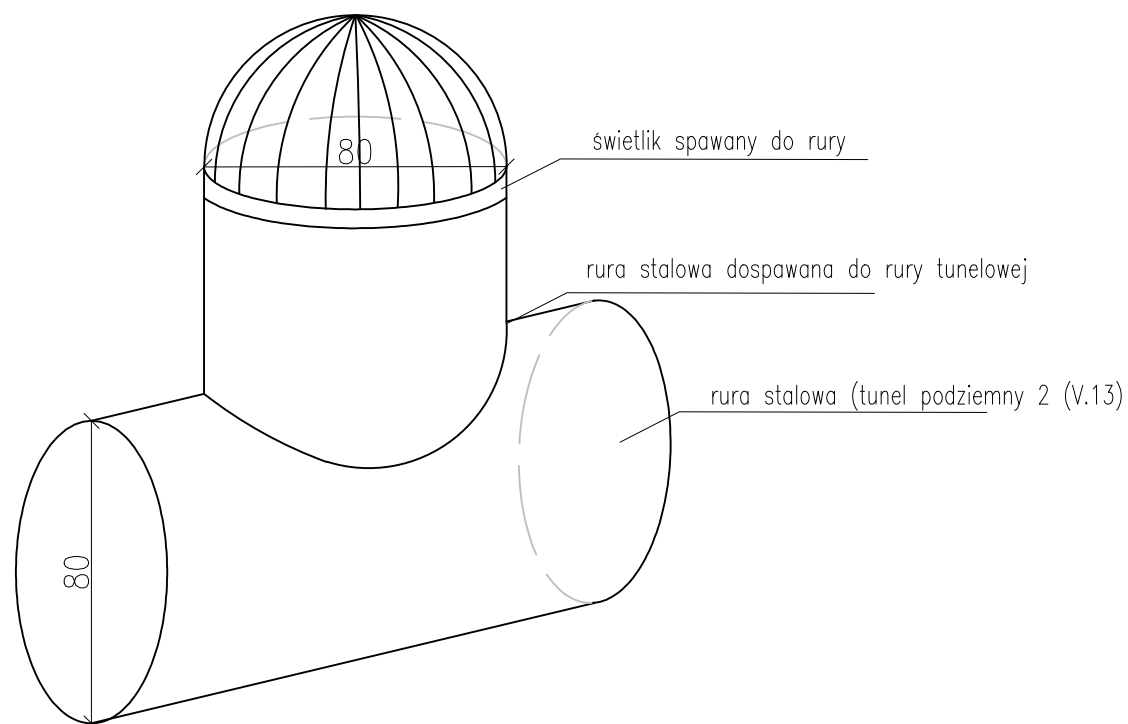
V14. ŚWIETLIK – PRZEKRÓJ A-A' 1:20



Uwaga: Otwory powinny mieć wymiary spełniające warunki bezpieczeństwa zgodnie z normą PN-EN 1176-1:2009.  
Nie wolno stosować otworów groźących zakleszczeniem palców, stóp i głowy (tj. 8-25mm, 90-230mm, 110-230mm)  
Wszystkie krawędzie, naroża i ostre elementy należy zaokrąglić.

Uwaga: Wszystkie urządzenia wraz z wszystkimi ich elementami należy wykonać zgodnie z normą PN-EN 1176-3:2009 oraz zamontować zgodnie z wymogami producenta/dostawcy.

V14. ŚWIETLIK – SCHEMAT MONTAŻU



GRIMA ARCHITEKTURA I KRAJOBRAZ Sp z o.o.  
ul. Ciołka 17 lok 415 01-445 Warszawa  
tel/fax: 22-896-95-55, kom: 503-123-553  
e-mail: projekt@grima.com.pl,  
www.grima.com.pl

INWESTOR: Zarząd Oczyszczania Miasta  
Al. Jerozolimskie 11/19 00-508

PROJEKT: Projekt budowy placu zabaw w Parku Ujazdowskim w Warszawie  
Al. Ujazdowskie/ul. Piękna/ul. J. Lenona/Trasa Łazienkowska  
dz. nr 3 obręb 5-06-08

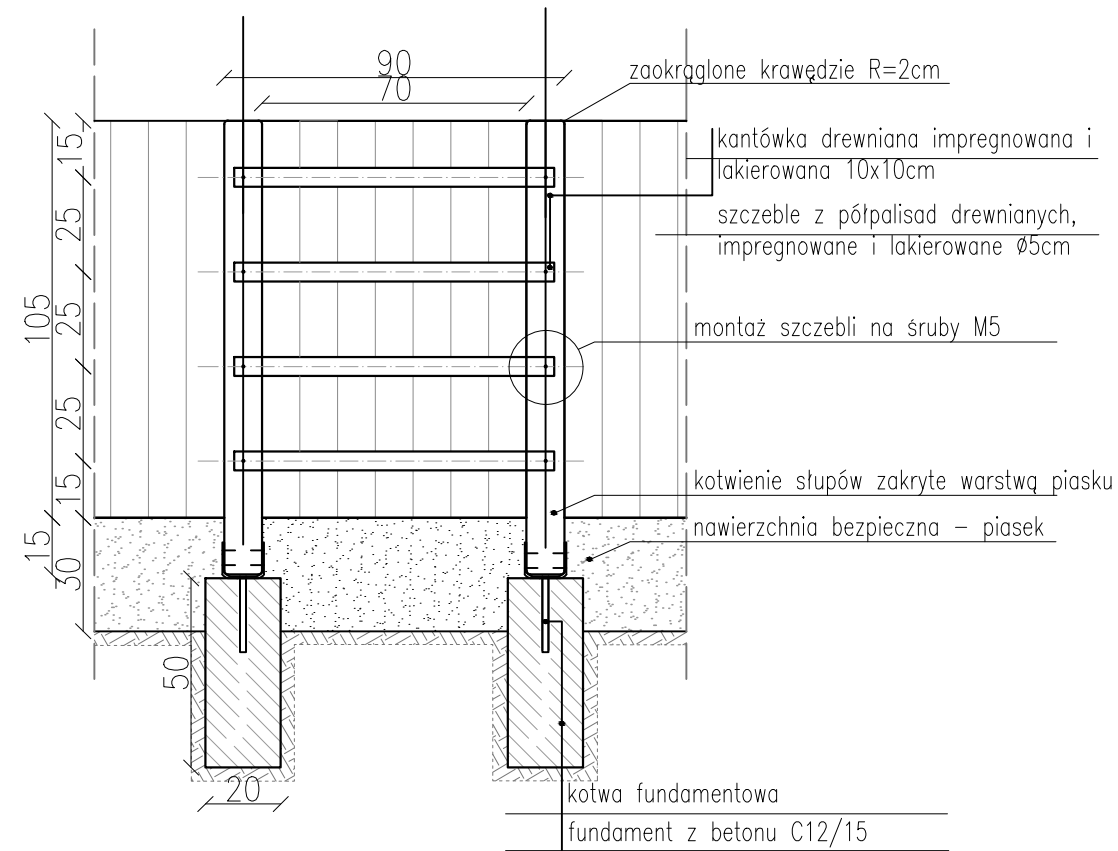
TYTUŁ: Światlik (V.14)

PROJEKTANT:	TYTUŁ, IMIĘ I NAZWISKO:	NR. UPRAWNIENI:	PODPIS:
	mgr inż. arch. Andrzej Malek	St-502/84	
	inż. arch. kraj. Mariusz Naumienko	-	
	mgr inż. Katarzyna Strzyga	-	
	mgr inż. arch. kraj. Justyna Pałka	-	

FAZA:	NUMER PROJEKTU:	DATA:	SKALA:	NUMER RYSUNKU:	REWIZJA:
PW	115/15	10/2015	1:20	R.19	1

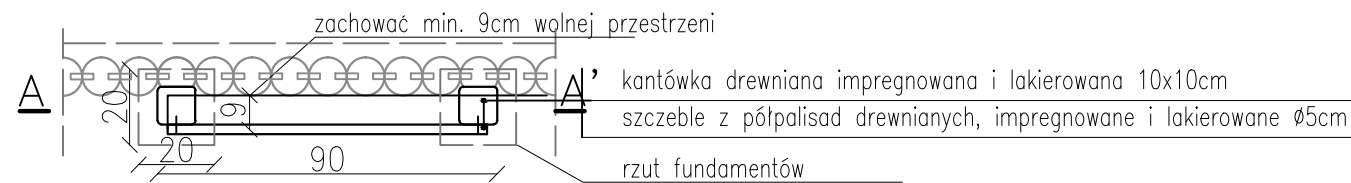
WSZYSTKIE WYMIARY PODANE BEZ MIANA SĄ W METRACH. NIE WOLNO ODMIERZAĆ ŻADNYCH WYMIARÓW Z TEGO RYSUNKU. OBOWIĄZKIEM WYKONAWCY ROBÓT JEST SPRAWDZIĆ WSZYSTKIE WYMIARY W NATURZE I PRZEKAZAĆ INFORMACJE O ZMIANACH W WYMIARACH DO BIURA ARCHYTEKTONICZNEGO.  
PRAWA AUTORSKIE DO TEGO RYSUNKU PRZYSŁUGUJĄ PRACOWNI GRIMA ARCHITEKTURA I KRAJOBRAZ SP. Z O.O. BEZ JEJ ZGODY RYSUNEK NIE MOŻE BYĆ WYKORZYSTANY LUB REPRODUKOWANY.

V18. DRABINKA – PRZEKRÓJ A-A' 1:20



Uwaga: Drabinka powinna spełniać wymagania bezpieczeństwa, zgodnie z normą PN-EN 1176-1:2009. Wszystkie krawędzie, naroża należy zaokrąglić. Minimalny promień zaokrąglenia wynosi 3mm. Zastosowane łączenia elementów poprzez śruby z nakrętkami należy zastosować metody zabezpieczenia, zgodnie z normą PN-EN 1176-1:2009.

V18. DRABINKA – PRZEKRÓJ B-B' 1:20



DETAL1a: ŚCIANA A Z BALI DREWNIANYCH W TUNELU 1:20



Uwaga: Wszystkie urządzenia wraz z wszystkimi ich elementami należy wykonać zgodnie z normą PN-EN 1176-3:2009 oraz zamontować zgodnie z wymogami producenta/dostawcy.



GRIMA ARCHITEKTURA I KRAJOBRAZ Sp z o.o.  
ul. Ciołka 17 lok 415 01-445 Warszawa  
tel/fax: 22-896-95-55, kom: 503-123-553  
e-mail: projekt@grima.com.pl,  
www.grima.com.pl

INWESTOR: Zarząd Oczyszczania Miasta  
Al. Jerozolimskie 11/19 00-508

PROJEKT: Projekt budowy placu zabaw w Parku Ujazdowskim w Warszawie  
Al. Ujazdowskie/ul. Piękna/ul. J. Lenona/Trasa Łazienkowska  
dz. nr 3 obręb 5-06-08

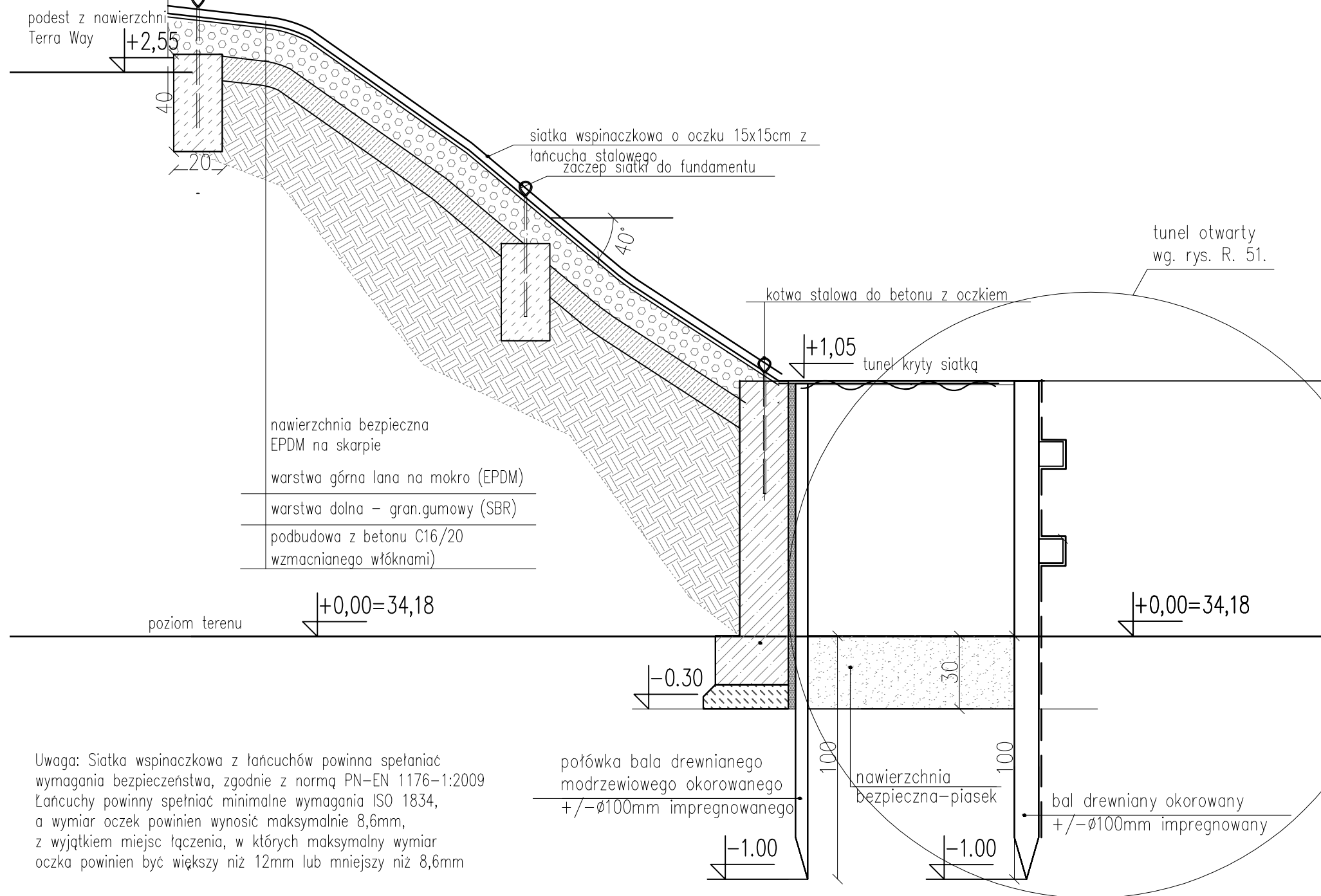
TYTUŁ: Drabinka (V.18)

PROJEKTANT:	TYTUŁ, IMIĘ I NAZWISKO:	NR. UPRAWNIEN:	PODPIS:		
	mgr inż. arch. Andrzej Malek	SI-502/84			
	inż. arch. kraj. Mariusz Naumienko	-			
FAZA:	NUMER PROJEKTU:	DATA:	SKALA:	NUMER RYSUNKU:	REWIZJA:
PW	115/15	10/2015	1:20	R.20	1

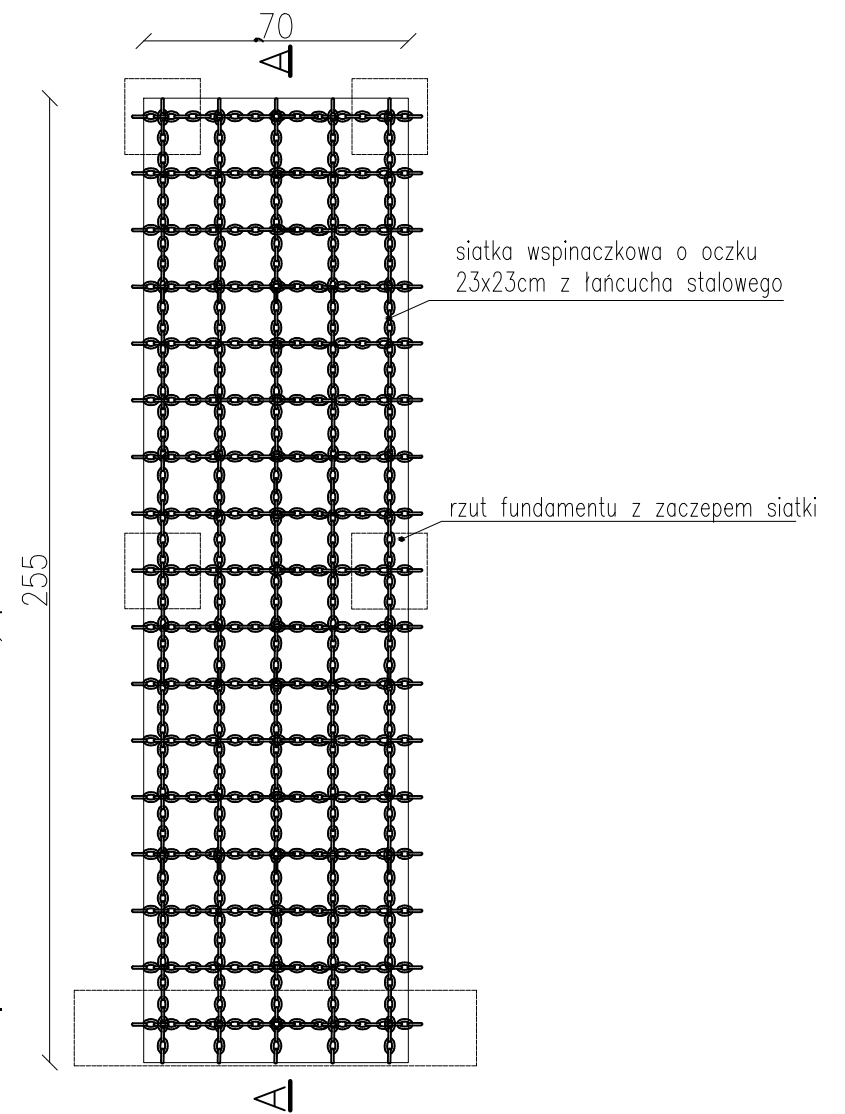
WSZYSTKIE WYMIARY PODANE BEZ MIANA SĄ W METRACH. NIE WOLNO OMIERZAĆ ŻADNYCH WYMIARÓW Z TEGO RYSUNKU. OBOWIĄZKEM WYKONAWCY ROBÓT JEST SPRAWDZIĆ WSZYSTKIE WYMIARY W NATURZE I PRZEKAZAĆ INFORMACJE O ZMIANACH W WYMIARACH DO BIURA ARCHYTEKTONICZNEGO. PRAWA AUTORSKIE DO TEGO RYSUNKU PRZYSŁUGUJĄ PRACOWNI GRIMA ARCHITEKTURA I KRAJOBRAZ SP. Z O.O. BEZ JEJ ZGODY RYSUNEK NIE MOŻE BYĆ WYKORZYSTYWANY LUB REPRODUKOWANY.

V20. SIATKA WSPINACZKOWA – PRZEKRÓJ A-A'

1:20

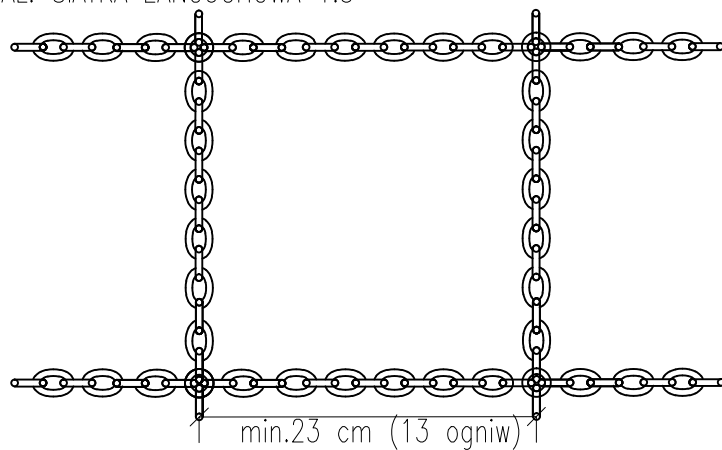


V20. SIATKA WSPINACZKOWA-WIDOK Z GÓRY 1:20

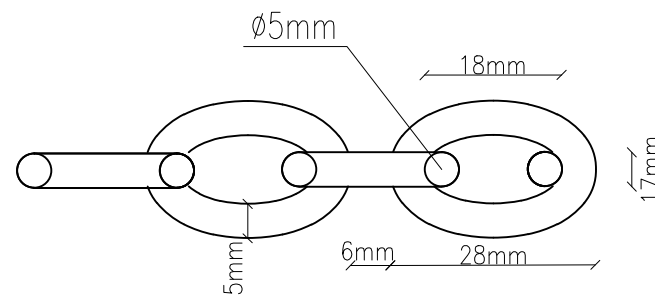


Uwaga: Siatka wspinaczkowa z łańcuchów powinna spełniać wymagania bezpieczeństwa, zgodnie z normą PN-EN 1176-1:2009. Łańcuchy powinny spełniać minimalne wymagania ISO 1834, a wymiar oczek powinien wynosić maksymalnie 8,6mm, z wyjątkiem miejsc łączenia, w których maksymalny wymiar oczka powinien być większy niż 12mm lub mniejszy niż 8,6mm

DETAL: SIATKA ŁAŃCUCHOWA 1:5



DETAL: OGNIWA ŁAŃCUCHA 1:1



Uwaga: Wszystkie urządzenia wraz z wszystkimi ich elementami należy wykonać zgodnie z normą PN-EN 1176-3:2009 oraz zamontować zgodnie z wymogami producenta/dostawcy.



GRIMA ARCHITECTURA I KRAJOBRAZ Sp z o.o.  
ul. Ciołka 17 lok 415 01-445 Warszawa  
tel/fax: 22-896-95-55, kom: 503-123-553  
e-mail: projekt@grima.com.pl,  
www.grima.com.pl

INWESTOR: Zarząd Oczyszczania Miasta  
Al. Jerozolimskie 11/19 00-508

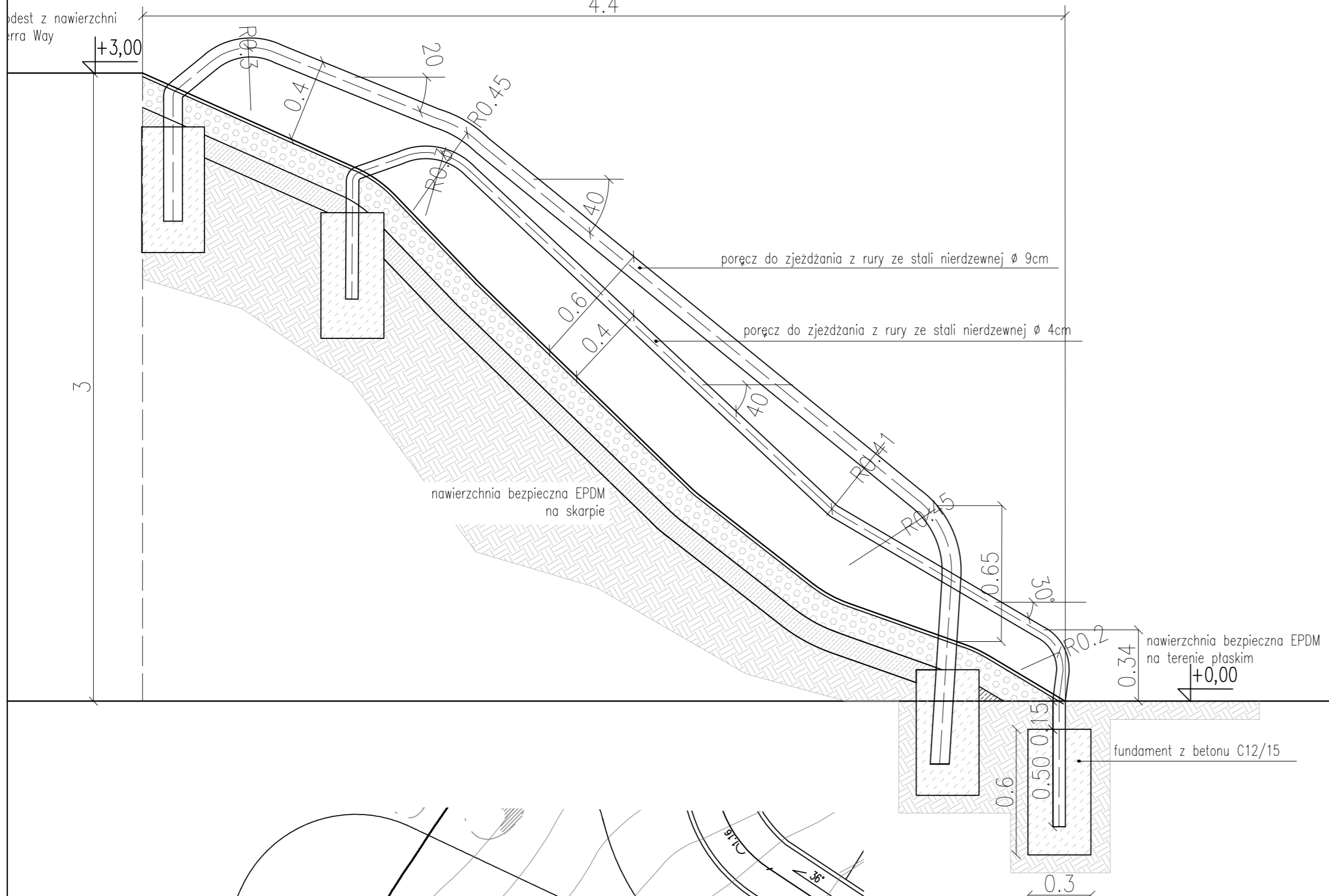
PROJEKT: Projekt budowy placu zabaw w Parku Ujazdowskim w Warszawie  
Al. Ujazdowskie/ul. Piękna/ul. J. Lenona/Trasa Łazienkowska  
dz. nr 3 obręb 5-06-08

TYTUŁ: Siatka wspinaczkowa (V.20)

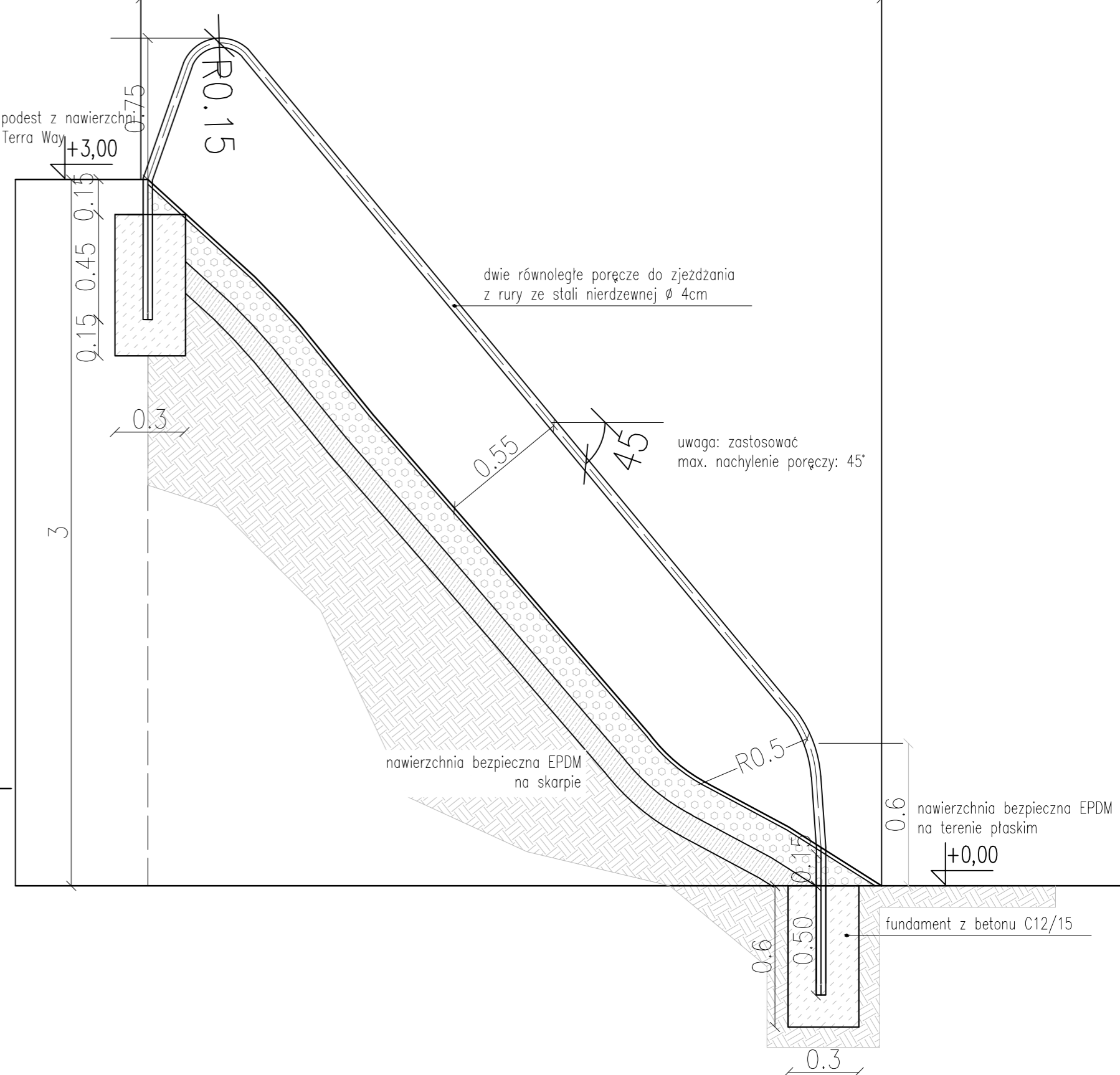
PROJEKTANT:	TYTUŁ, IMIĘ I NAZWISKO:	NR UPRAWNIEN:	PODPIS:		
	mgr inż. arch. Andrzej Malek	St-502/84			
	inż. arch. kraj. Mariusz Naumienko	-			
FAZA:	NUMER PROJEKTU:	DATA:	SKALA:	NUMER RYSUNKU:	REWIZJA:
PW	115/15	10/2015	1:20	R.21	1

WSZYSTKIE WYMIARY PODANE BEZ MIANA SĄ W METRACH. NIE WOLNO ODMIERZAĆ ŻADNYCH WYMIARÓW Z TEGO RYSUNKU. OBOWIĄZKIEM WYKONAWCY ROBÓT JEST SPRAWDZIĆ WSZYSTKIE WYMIARY W NATURZE I PRZEKAZAĆ INFORMACJE O ZMIANACH W WYMIARACH DO BIURA ARCHYTEKTONICZNEGO. PRAWA AUTORSKIE DO TEGO RYSUNKU PRZYSŁUGUJĄ PRACOWNI GRIMA ARCHITECTURA I KRAJOBRAZ SP. Z O.O. BEZ JEJ ZGODY RYSUNEK NIE MOŻE BYĆ WYKORZYSTANY LUB REPRODUKOWANY.

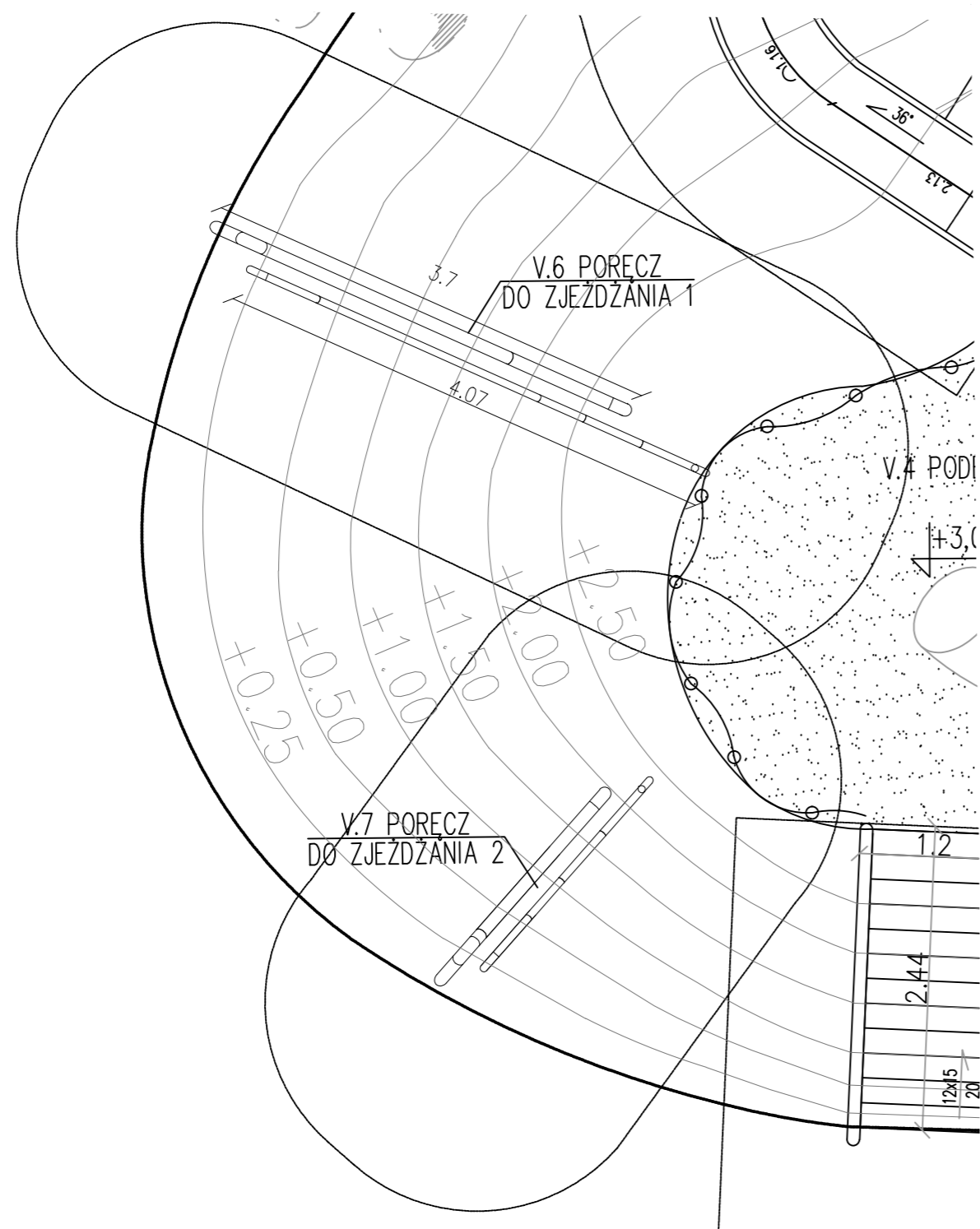
V6. PORĘCZE DO ZJEJŻDZANIA 1 1:20



V7. PORĘCZE DO ZJEJŻDZANIA 2 1:20



PORĘCZE DO ZJEJŻDZANIA V.6, V7  
LOKALIZACJA I RZUT 1:50



Uwaga: Wszystkie urządzenia wraz z wszystkimi ich elementami należy wykonać zgodnie z normą PN-EN 1176-3:2009 oraz zamontować zgodnie z wymogami producenta/dostawcy.



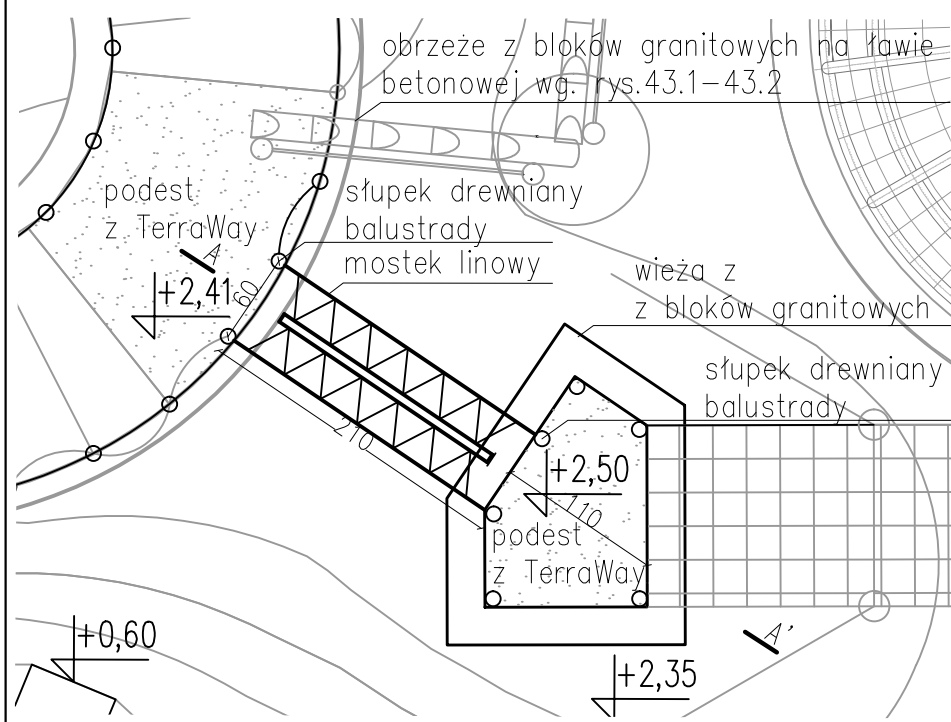
GRIMA ARCHITEKTURA I KRAJOBRAZ Sp z o.o.  
ul. Ciołka 17 lok 415 01-445 Warszawa  
tel/fax: 22-896-95-55, kom: 503-123-553  
e-mail: projekt@grima.com.pl  
www.grima.com.pl

INWESTOR:	Zarząd Oczyszczania Miasta Al. Jerozolimskie 11/19 00-508
PROJEKT:	Projekt budowy placu zabaw w Parku Ujazdowskim w Warszawie - Etap II Al. Ujazdowskie/ul. Piękna/ul. J. Lenona/Trasa Łazienkowska dz. nr 3 obręb 5-06-08
TYTUŁ:	Poręcz do zjeżdżania 1 (V.6) poręcz do zjeżdżania 2 (V.7)
PROJEKTANT:	TYTUŁ, IMIĘ, NAZWISKO
	mgr inż. arch. Andrzej Matek
	inż. arch. kraj. Mariusz Naumienko
	NR. UPRAWNIENI
	SI-502/84
	PODPIS

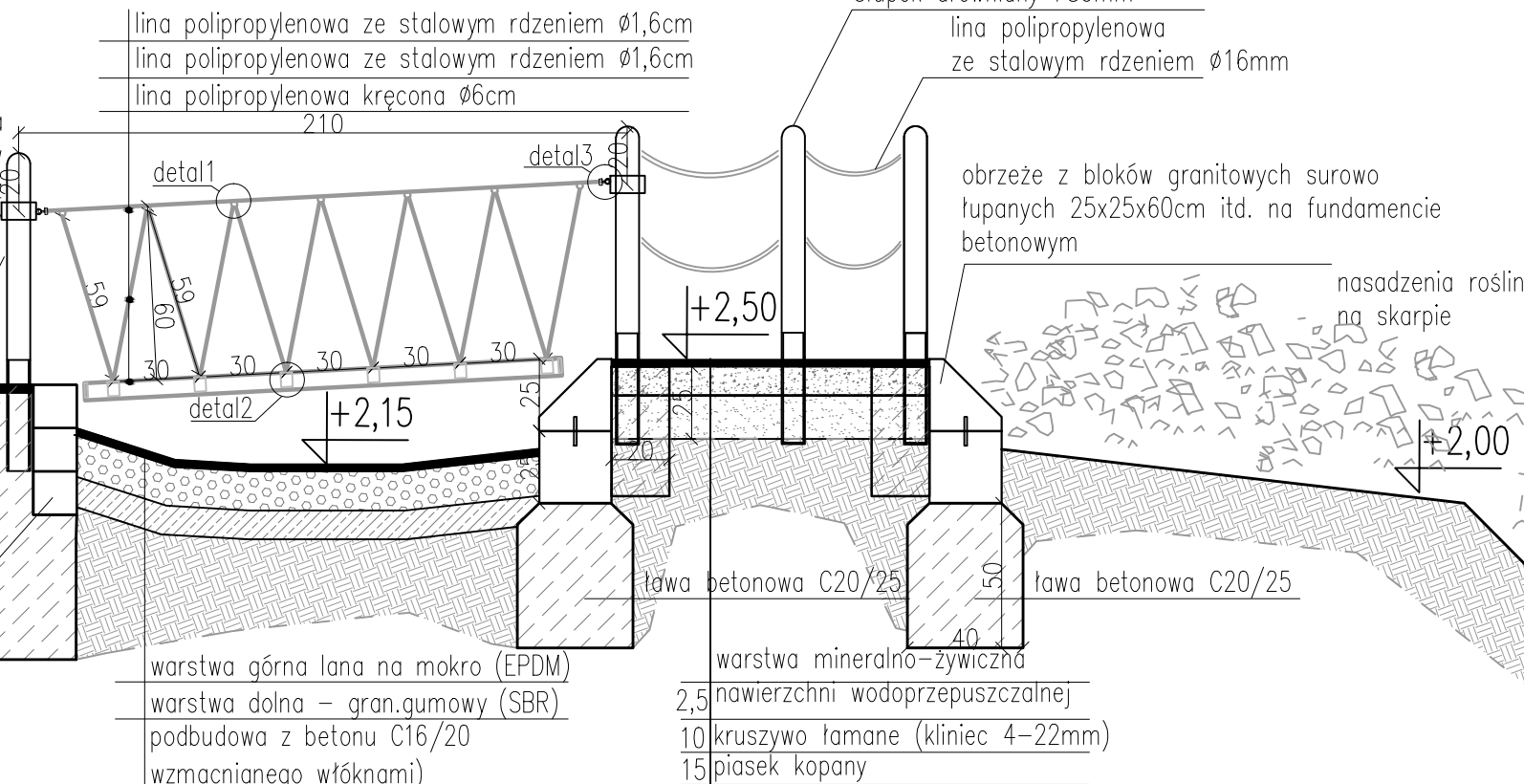
FAZA:	NUMER PROJEKTU:	DATA:	SKALA:	NUMER RYSUNKU:	RENZA:
PW	115/15	10/2015	1:50 1:20	R.23	1

WSZYSTKIE WYMIARY PODANE BEZ MIANA SĄ W METRACH, NIE WOLNO ODMIERZAĆ ŻADNYCH WYMIARÓW Z TEGO RYSUNKU; OBMIARZANIE WYKONANYCH ROKÓF. JEŚLI SPRAWDZIĆ WSKAZANE WYMAGANIA W NIEKTÓREJ PRZEKAZANEJ INFORMACJI O ZMIANACH W WYMIARACH DO BIURA ARCHYTEKTONICZNEGO.  
PRAWA AUTORSKIE DO TEGO RYSUNKU PRZYSŁUGUJĄ PRACOWNIKOM GRIMA ARCHITEKTURA I KRAJOBRAZ SP. Z O.O. BEZ JEJ ZGODY RYSUNEK NIE MOŻE BYĆ WYKORZYSTANY LUB REPRODUKOWANY.

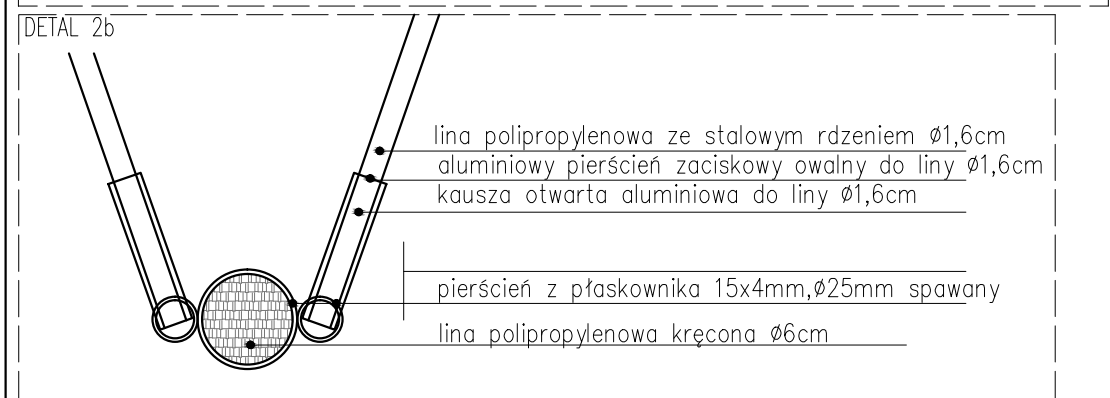
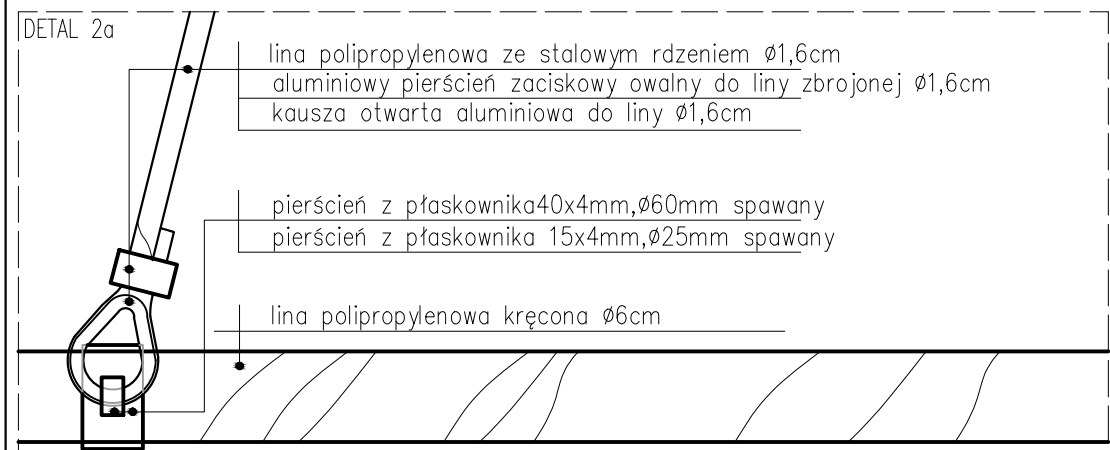
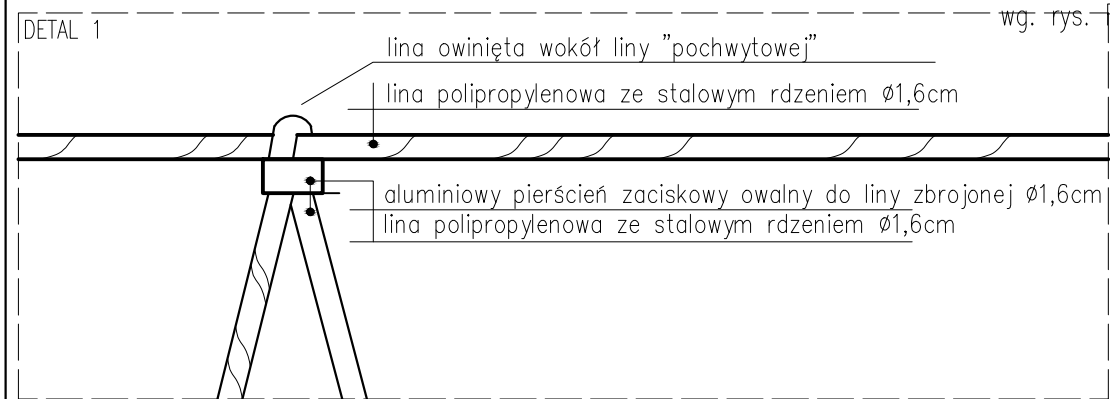
LOKALIZACJA – RZUT 1:50



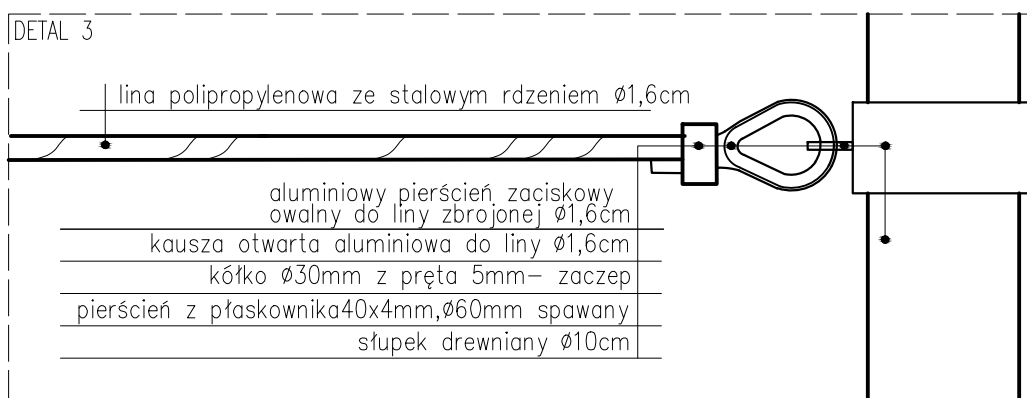
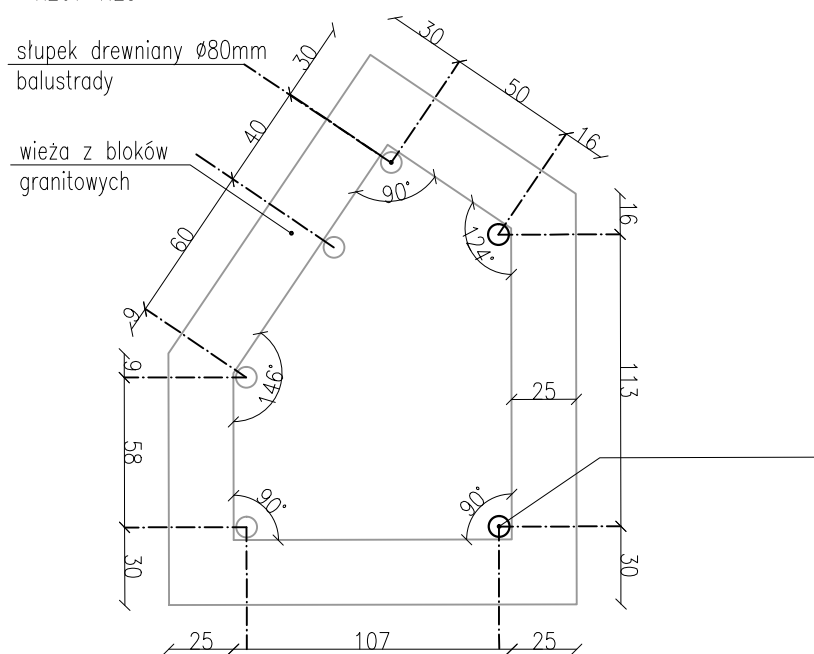
IV.17. WIEŻA II  
IV.16. MOSTEK LINOWY MAŁY  
PRZEKRÓJ A-A' 1:25




IV.16. MOSTEK LINOWY MAŁY –  
DETAL ŁĄCZENIA 1:5



IV.18. WIEŻA 2  
GEOMETRIA – RZUT 1:25



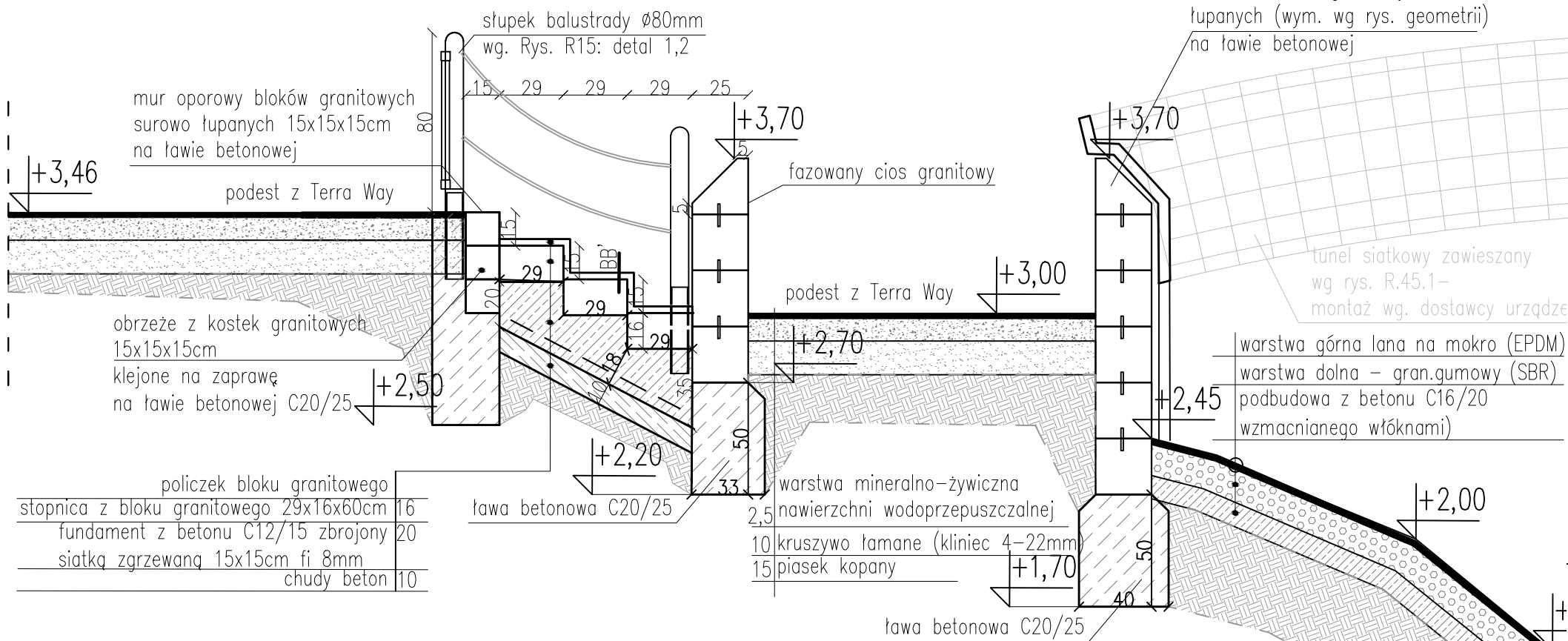
Uwaga: Wszystkie urządzenia wraz z wszystkimi ich elementami należy wykonać zgodnie z normą PN-EN 1176-3:2009 oraz zamontować zgodnie z wymogami producenta/dostawcy.



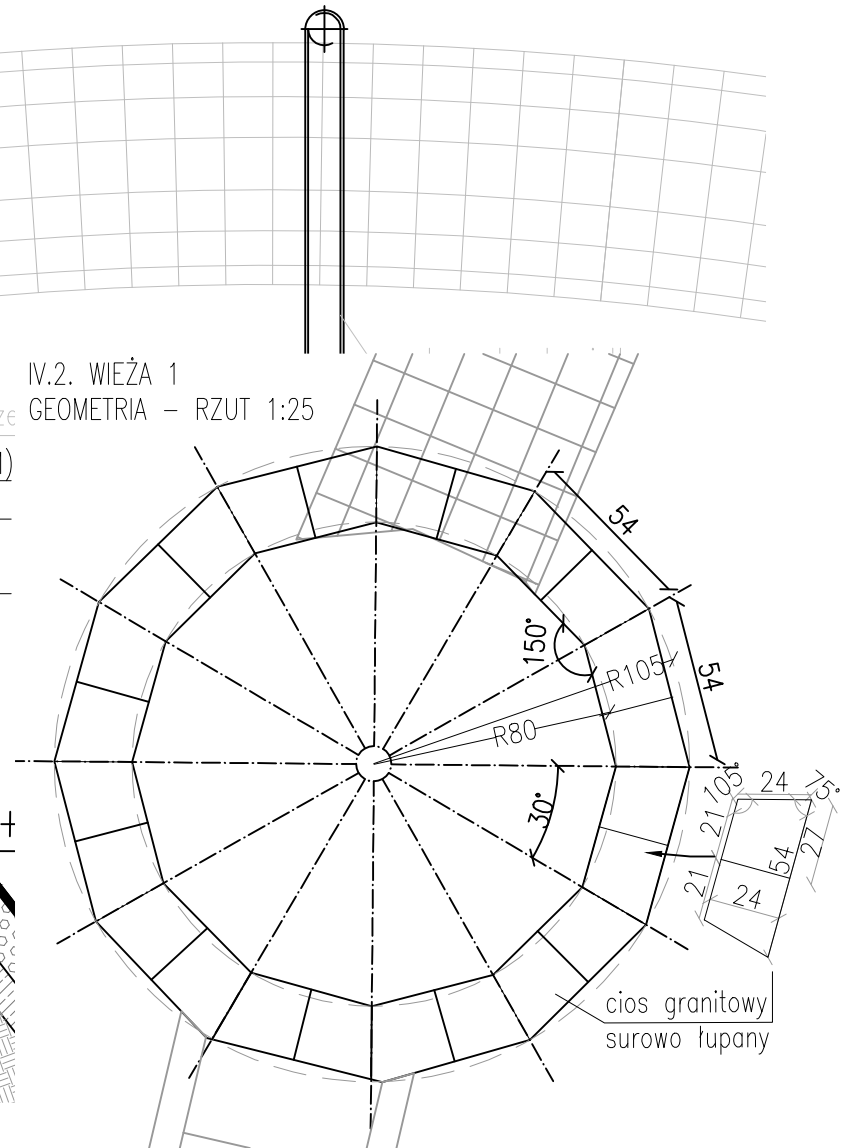
GRIMA ARCHITEKTURA I KRAJOBRAZ Sp z o.o.  
ul. Ciołka 17 lok 415 01-445 Warszawa  
tel/fax: 22-896-95-55, kom: 503-123-553  
e-mail: projekt@grima.com.pl,  
www.grima.com.pl

INWESTOR: Zarząd Oczyszczania Miasta Al. Jerozolimskie 11/19 00-508					
PROJEKT: Projekt budowy placu zabaw w Parku Ujazdowskim w Warszawie - Etap II Al. Ujazdowskie/ul. Piękna/ul. J. Lenona/Trasa Łazienkowska dz. nr 3 obręb 5-06-08					
TYTUŁ: WIEŻA II IV.17, MOSTEK LINOWY MAŁY IV.16					
PROJEKTANT:	TYTUŁ, IMIĘ I NAZWISKO:				
mgr inż. arch. Andrzej Małek	inż. arch. kraj. Mariusz Naumienko				
NR. UPRAWNIEN:	PODPIS:				
St-502/84					
FAZA:	NUMER PROJEKTU:	DATA:	SKALA:	NUMER RYSUNKU:	REWIZJA:
PW	115/15	10/2015	1:25 1:50	R.26	1
WSZYSTKIE WYMIARY PODANE BEZ MIANA SĄ W METRACH. NIE WOLNO ODMIERZAĆ ŻADNYCH WYMIARÓW Z TEGO RYSUNKU. OBOWIĄZKIEM WYKONAWCY ROBÓT JEST SPRAWDZIĆ WSZYSTKIE WYMIARY W NATURZE I PRZEKAZAĆ INFORMACJE O ZMIANACH W WYMIARACH DO BIURA ARCHYTEKTONICZNEGO. PRAWA AUTORSKIE DO TEGO RYSUNKU PRZYSŁUGUJĄ PRACOWNIOM GRIMA ARCHITEKTURA I KRAJOBRAZ SP. Z O.O. BEZ JEJ ZGODY RYSUNEK NIE MOŻE BYĆ WYKORZYSTYWANY LUB REPRODUKOWANY.					

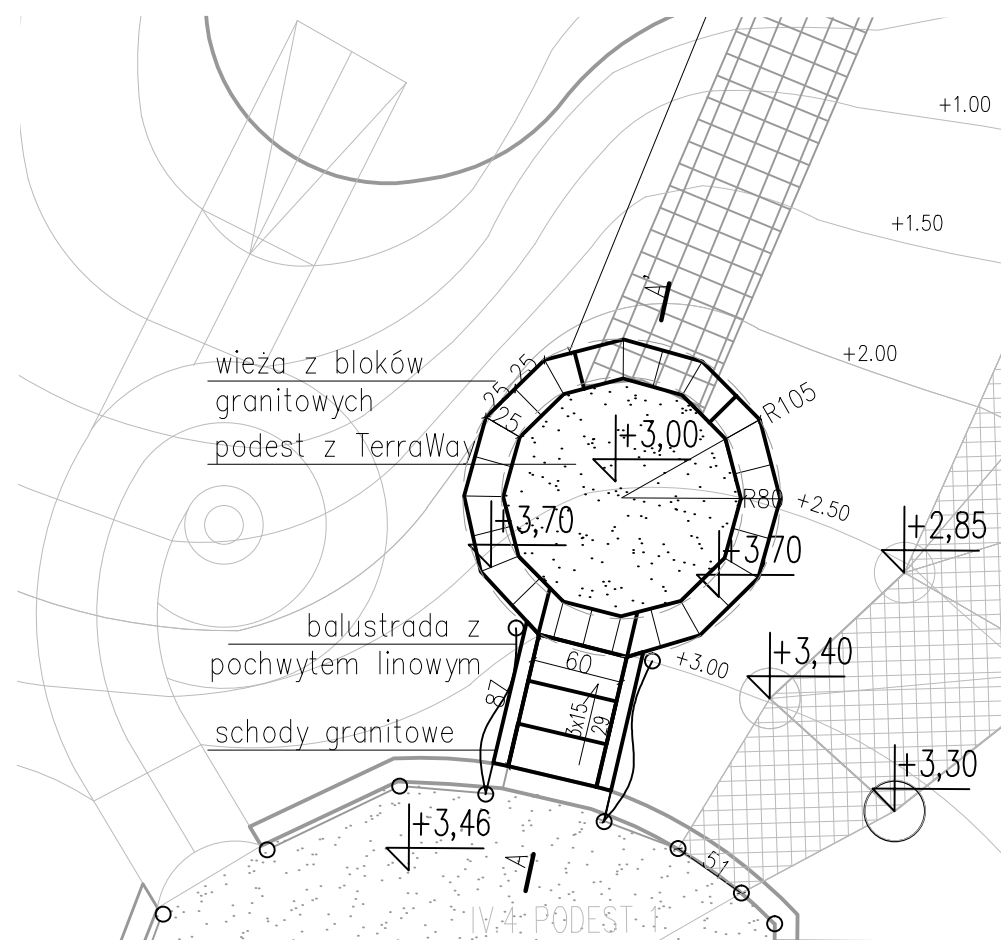
IV.3. SCHODKI DREWNIANE, IV.2. WIEŻA 1  
PRZEKRÓJ A-A' 1:25



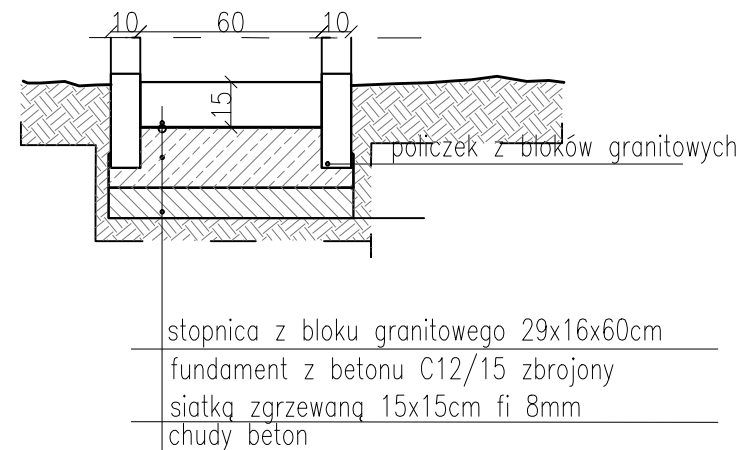
Uwaga: Wszystkie urządzenia wraz z wszystkimi ich elementami należy wykonać zgodnie z normą PN-EN 1176-3:2009 oraz zamontować zgodnie z wymogami producenta/dostawcy.



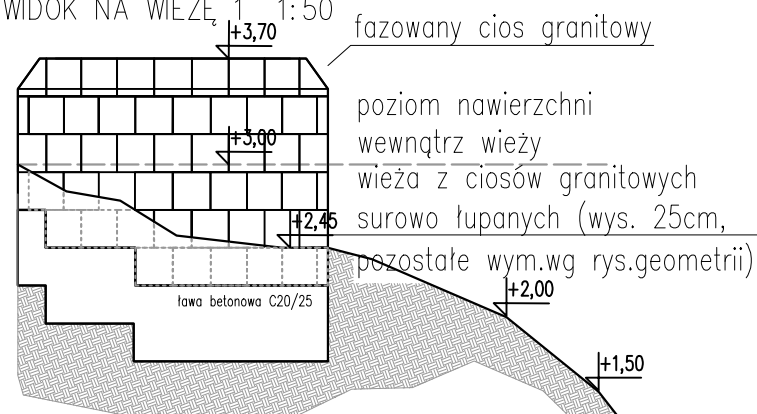
LOKALIZACJA - RZUT 1:50



SCHODY - PRZEKRÓJ POPRZECZNY B-B' 1:25



WIDOK NA WIEŻĘ 1 1:50



GRIMA ARCHITEKTURA I KRAJOBRAZ Sp z o.o.  
ul. Ciołka 17 lok 415 01-445 Warszawa  
tel/fax: 22-896-95-55, kom: 503-123-553  
e-mail: projekt@grima.com.pl,  
www.grima.com.pl

INWESTOR: Zarząd Oczyszczania Miasta  
Al. Jerozolimskie 11/19 00-508

PROJEKT: Projekt budowy placu zabaw w Parku Ujazdowskim w Warszawie  
Al. Ujazdowskie/ul. Piękna/ul. J. Lenonona/Trasa Łazienkowska  
dz. nr 3 obręb 5-06-08

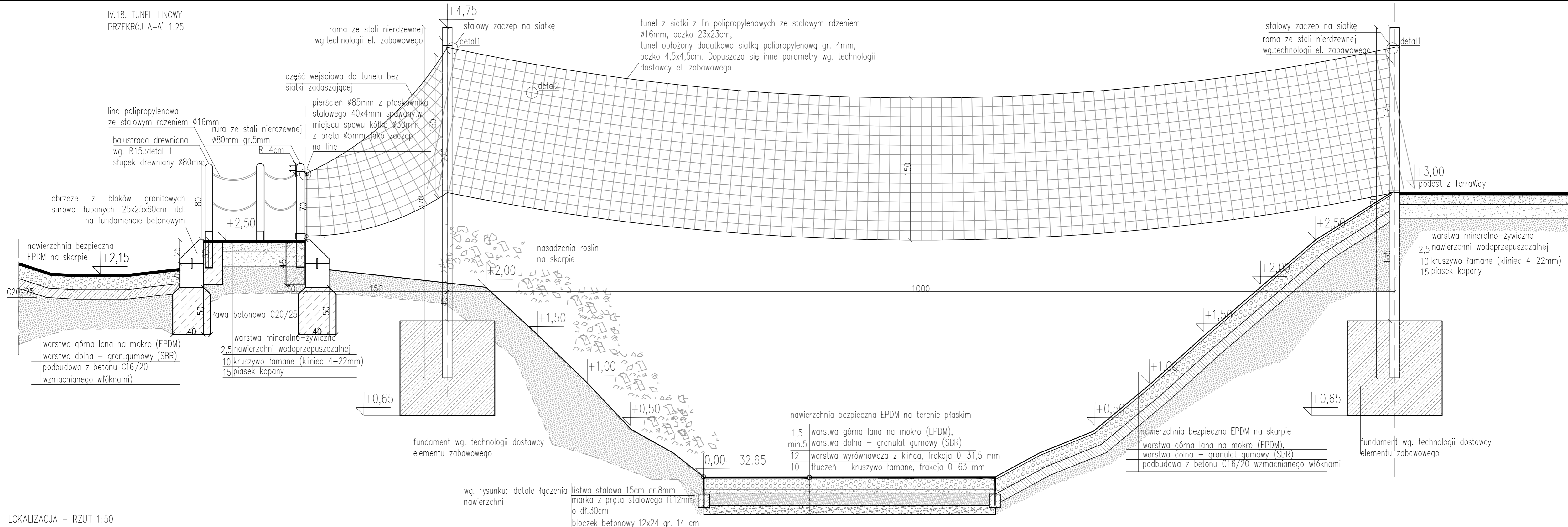
TYTUŁ: SCHODKI DREWNIANE IV.3, WIEŻA 1 IV.2

PROJEKTANT:	TYTUŁ, IMIĘ I NAZWISKO:	NR. UPRAWNIENI:	PODPIS:
	mgr inż. arch. Andrzej Małek	St-502/84	
	inż. arch. kraj. Mariusz Naumienko	-	
	mgr inż. Katarzyna Strzyga	-	
	mgr inż. arch. kraj. Justyna Pałka	-	

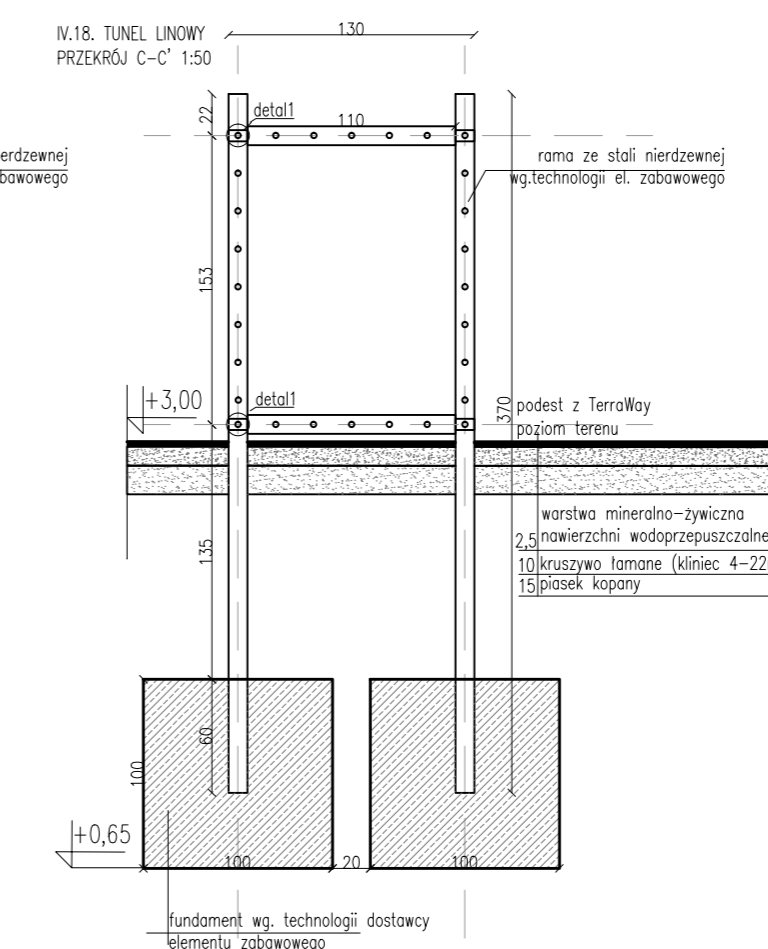
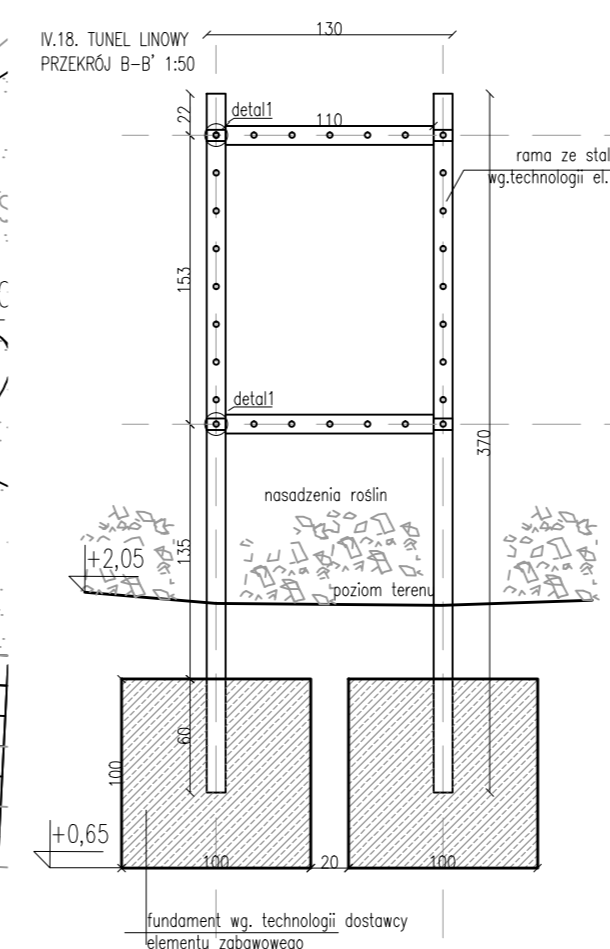
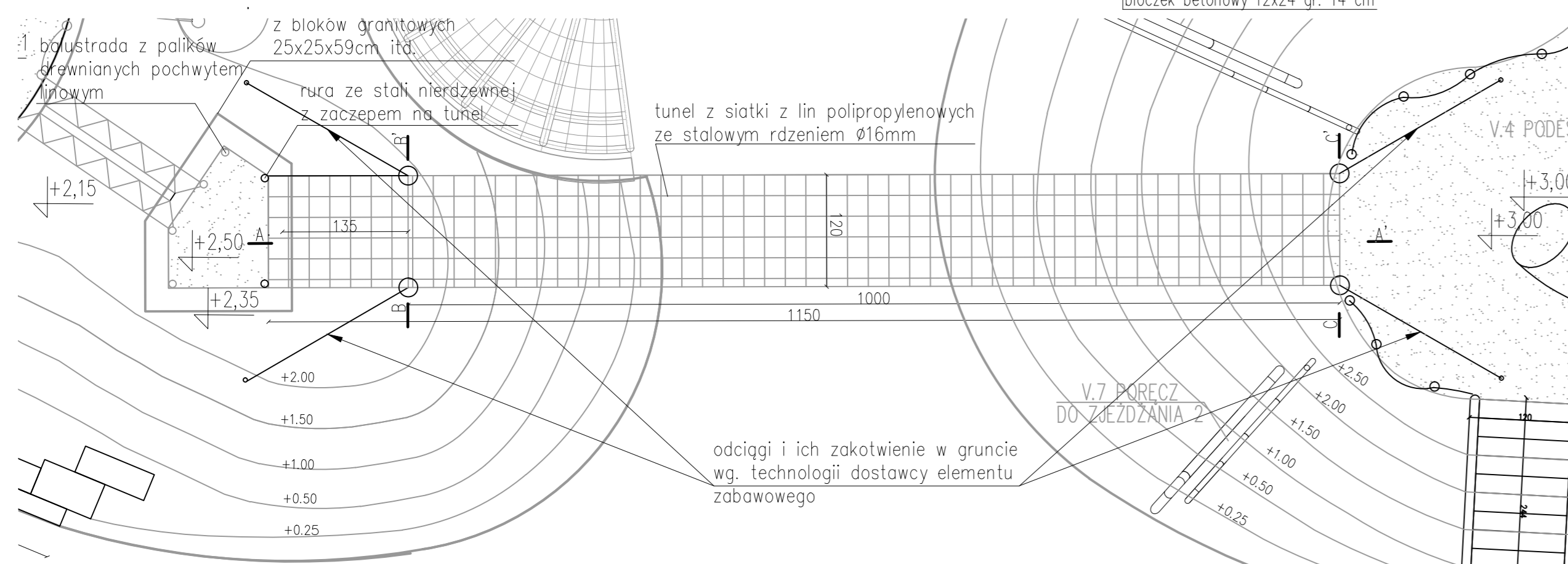
FAZA:	NUMER PROJEKTU:	DATA:	SKALA:	NUMER RYSUNKU:	REWIZJA:
PW	115/15	10/2015	1:25 1:50	R.27	1

WSZYSTKIE WYMIARY PODANE BEZ MIANA SĄ W METRACH. NIE WOLNO ODMIERZAĆ ŻADNYCH WYMIARÓW Z TEGO RYSUNKU. OBOWIĄZKIEM WYKONAWCY ROBÓT JEST SPRAWDZIĆ WSZYSTKIE WYMIARY W NATURZE I PRZEKAZAĆ INFORMACJE O ZMIANACH W WYMIARACH DO BIURA ARCHYTEKTONICZNEGO. PRAWA AUTORSKIE DO TEGO RYSUNKU PRZYSŁUGUJĄ PRACOWNIKOM GRIMA ARCHITEKTURA I KRAJOBRAZ SP. Z O.O. BEZ JEJ ZGODY RYSUNEK NIE MOŻE BYĆ WYKORZYSTYWANY LUB REPRODUKOWANY.

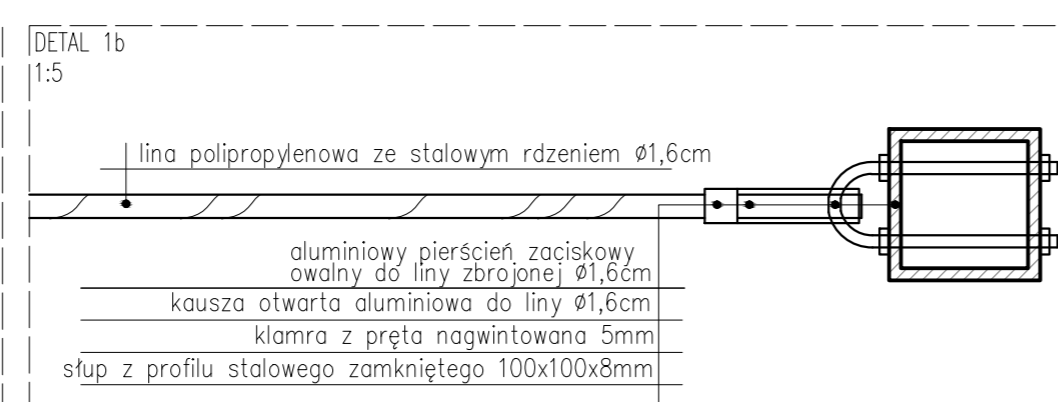
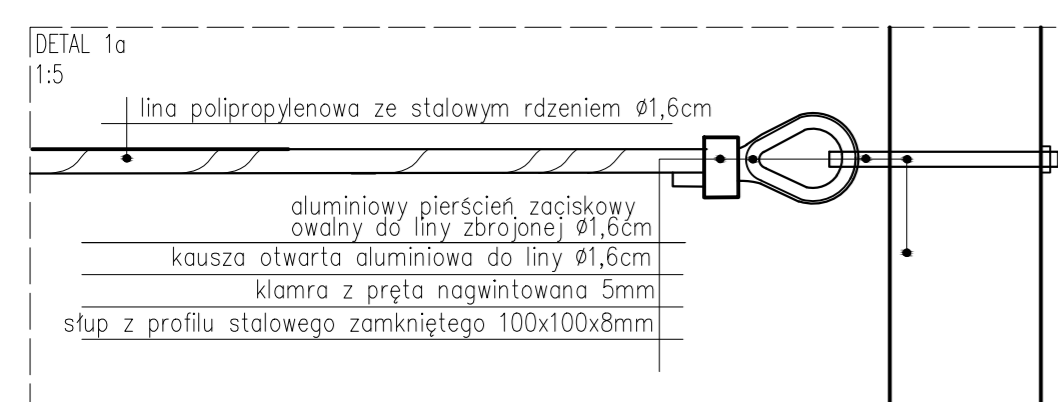
IV.18. TUNEL LINOWY  
PRZEKRÓJ A-A' 1:25



LOKALIZACJA – RZUT 1:50



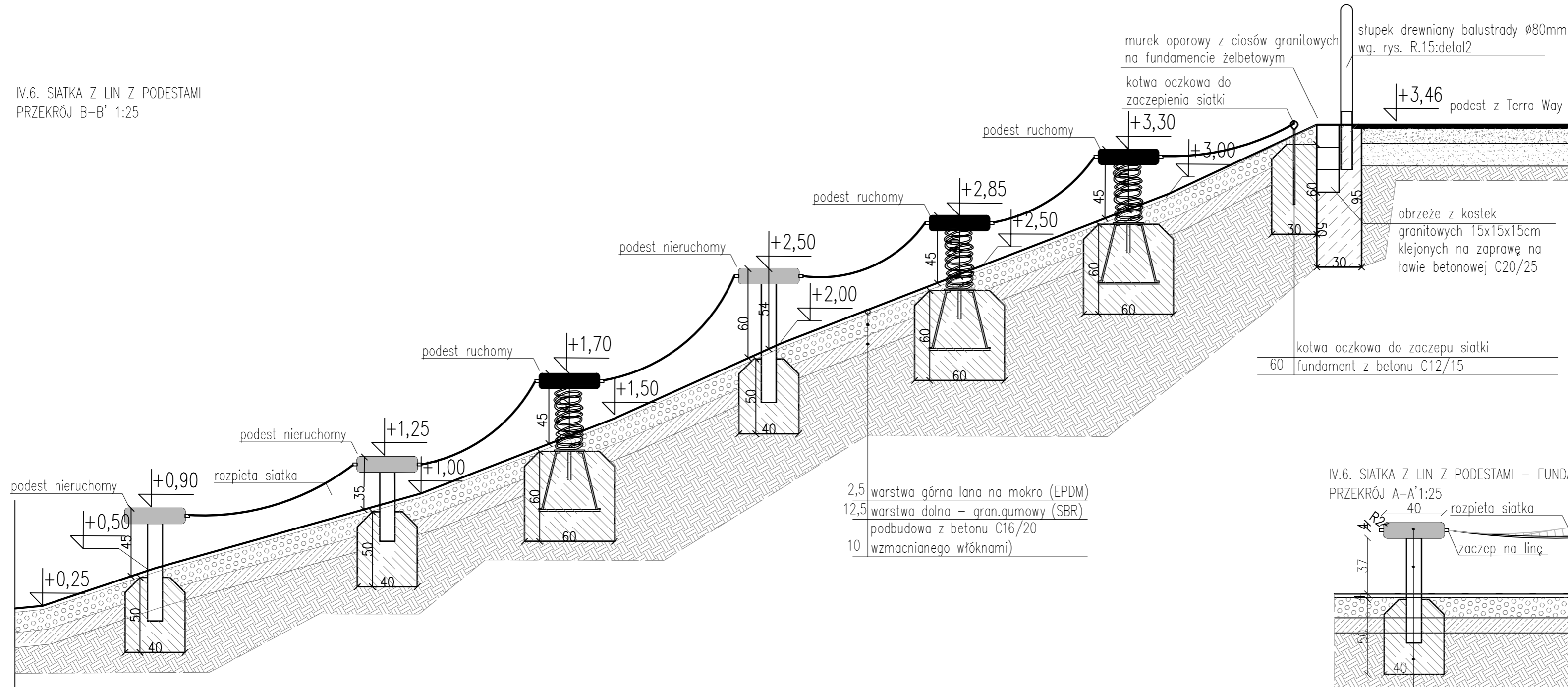
**Uwaga:** Wszystkie urządzenia wraz z wszystkimi ich elementami należy wykonać zgodnie z normą PN-EN 1176-3:2009 oraz zamontować zgodnie z wymogami producenta/dostawcy.



**Uwaga:** Dopuszcza się zastosowanie innych łączników/wiązań itd. zgodnie z technologią dostawcy urządzenia zabawowego, zgodnych z obowiązującymi normami.

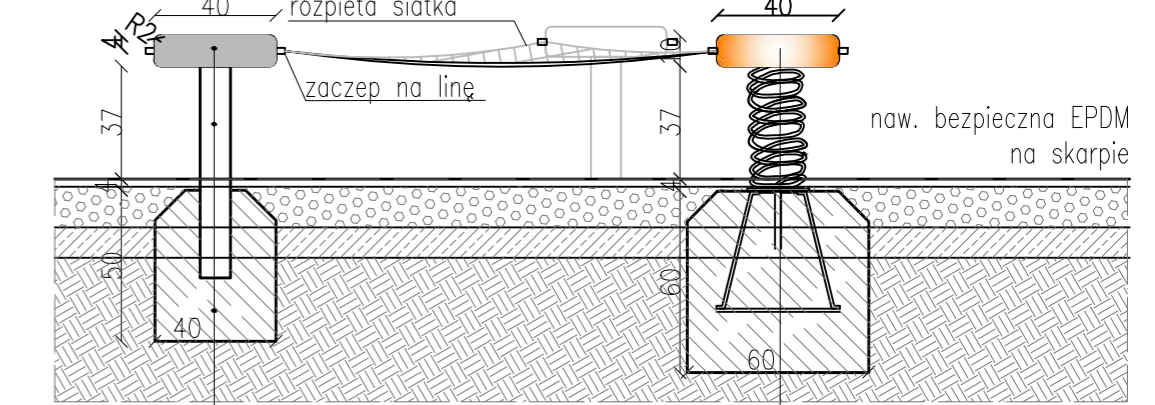
		GRIMA ARCHITEKTURA I KRAJOBRAZ Sp z o.o. ul. Ciołka 17 lok 415 01-445 Warszawa tel/fax: 22-896-95-55, kom: 503-123-553 e-mail: projekt@grima.com.pl www.grima.com.pl	
INWESTOR:	Zarząd Oczyszczania Miasta Al. Jerozolimskie 11/19 00-508	NR. UPRRAWNIENI:	SI-502/84
PROJEKT:	Projekt budowy placu zabaw w Parku Ujazdowskim w Warszawie - Etap II Al. Ujazdowskiej/ul. Pięknal/ul. J. Lennona/Trasa Łazienkowska dz. nr 3 obręb 5-06-08	DATA:	10/2015
TYTUŁ:	Tunel linowy (IV.18)	SKALA:	1:25 1:50
PROJEKTANT:	mgr inż. arch. Andrzej Malek inż. arch. kraj. Mariusz Naumienko	NUMER RYSUNKU:	R.28.
TYTUŁ:	PW	NUMER PROJEKTU:	115/15
DATA:	10/2015	SKALA:	1:25 1:50
NUMER RYSUNKU:	R.28.	REZERWA:	1

IV.6. SIATKA Z LIN Z PODESTAMI  
PRZEKRÓJ B-B' 1:25



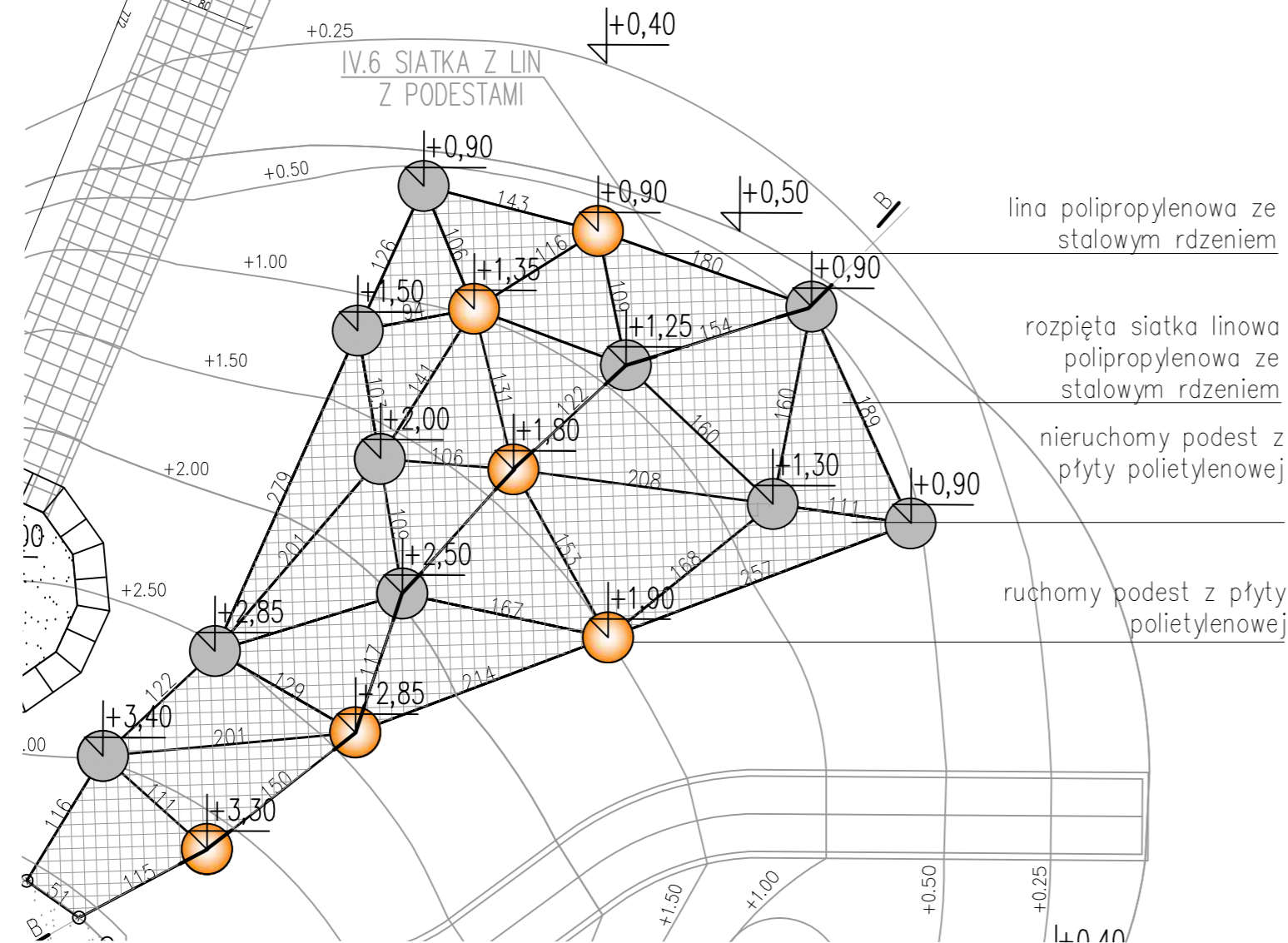
2,5 warstwa górna lana na mokro (EPDM)  
12,5 warstwa dolna - gran.gumowy (SBR)  
podbudowa z betonu C16/20  
10 wzmocnianego włóknami)

IV.6. SIATKA Z LIN Z PODESTAMI - FUNDAMENTOWANIE PODESTÓW  
PRZEKRÓJ A-A' 1:25

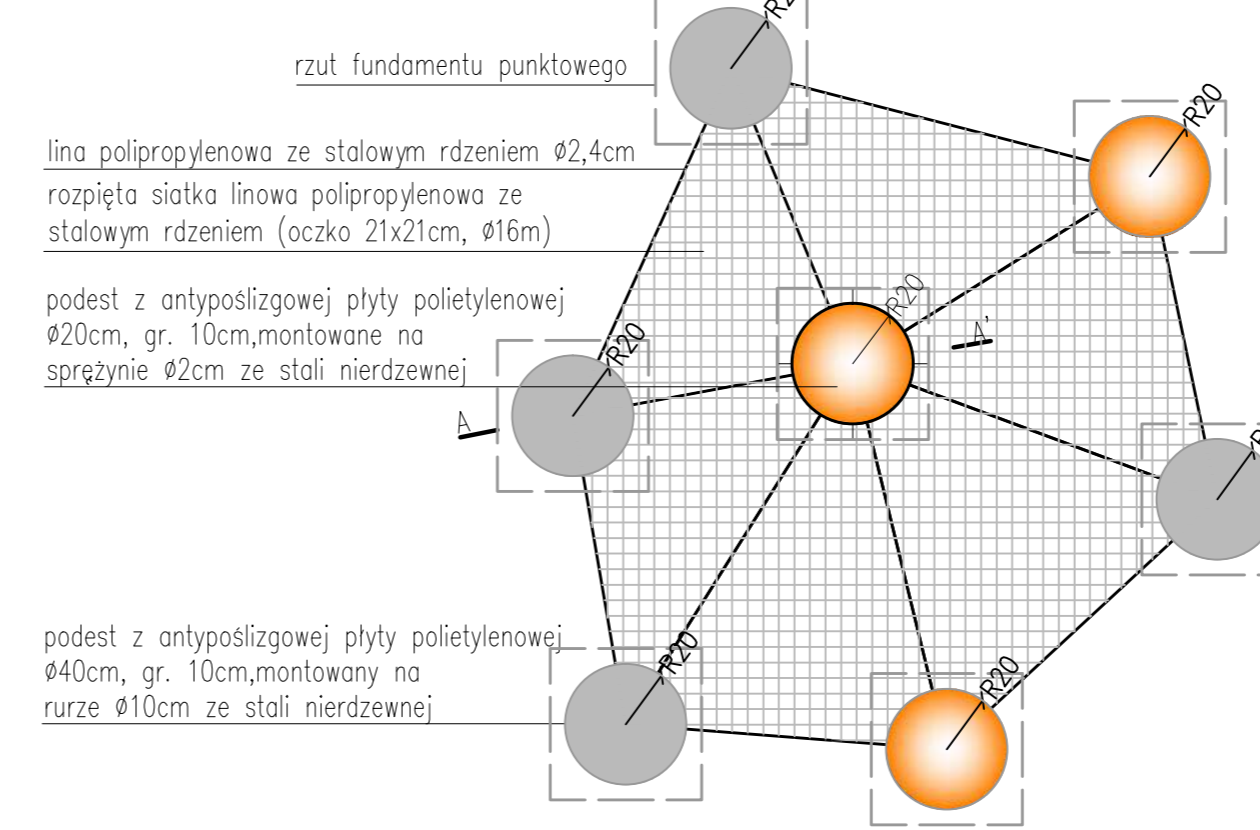


10	podest z antypoślizgowej płyty polietylenowej Ø20cm, gr. 10cm	10	podest z antypoślizgowej płyty polietylenowej Ø20cm, gr. 10cm
zm.	rura ze stali nierdzewnej Ø10cm, gr.2mm	zm.	sprężyna ze stali nierdzewnej Ø2cm
50	fundament z betonu C12/15		kotwa/stelaż przykręcony do sprężyny
		60	fundament z betonu C12/15

LOKALIZACJA - RZUT 1:50



IV.6. SIATKA Z LIN Z PODESTAMI  
RZUT 1:25



lina polipropylenowa ze stalowym rdzeniem Ø2,4cm  
rozpięta siatka linowa polipropylenowa ze stalowym rdzeniem (oczko 21x21cm, Ø16m)

podest z antypoślizgowej płyty polietylenowej Ø20cm, gr. 10cm, montowane na sprężynie Ø2cm ze stali nierdzewnej

podest z antypoślizgowej płyty polietylenowej Ø40cm, gr. 10cm, montowany na rurze Ø10cm ze stali nierdzewnej

UWAGA: zastosować siatki z lin polipropylenowych ze stalowym rdzeniem Ø16mm, oczko 23x23cm\*, poziomą siatkę umożliwiającą chodzenie należy zabezpieczyć dodatkowo siatką polipropylenową gr. 4mm, oczko 4,5x4,5cm;  
\*oczko mierzone od krawędzi liny

Uwaga: Wszystkie urządzenia wraz z wszystkimi ich elementami należy wykonać zgodnie z normą PN-EN 1176-3:2009 oraz zamontować zgodnie z wymogami producenta/dostawcy.



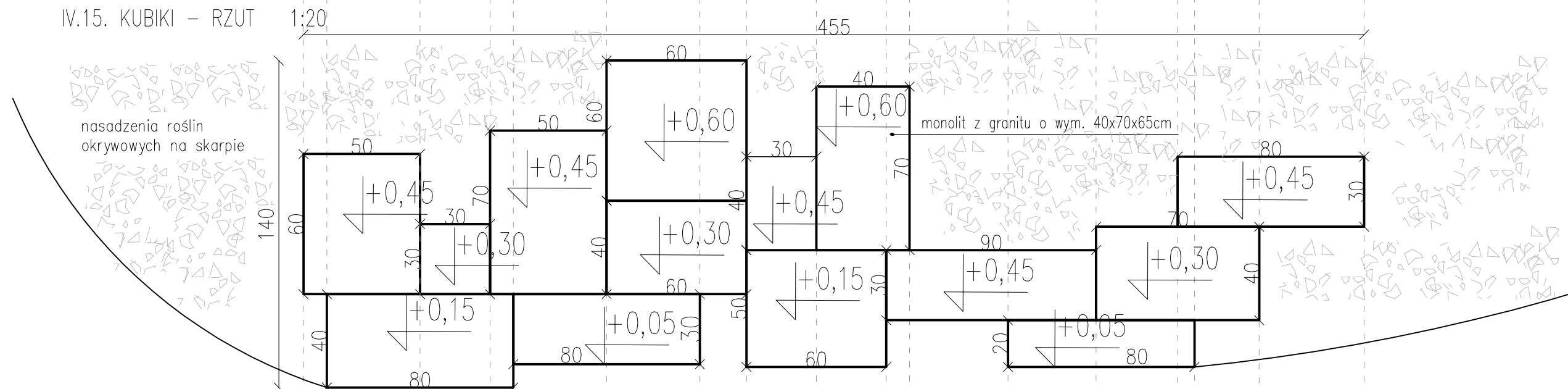
GRIMA ARCHITEKTURA I KRAJOBRAZ Sp z o.o.  
ul. Ciotka 17 lok 415 01-445 Warszawa  
tel/fax: 22-896-95-55, kom: 503-123-553  
e-mail: projekt@grima.com.pl,  
www.grima.com.pl

INWESTOR:	Zarząd Oczyszczania Miasta Al. Jerozolimskie 11/19 00-508
PROJEKT:	Projekt budowy placu zabaw w Parku Ujazdowskim w Warszawie Al. Ujazdowski/ul. Piękna/ul. J. Lennona/Trasa Łazienkowska dz. nr 3 obręb 5-06-08
TYTUŁ:	Siatka z lin z podestami (IV.6)
PROJEKTANT:	TYTUŁ, IMIĘ I NAZWISKO mgr inż. arch. Andrzej Malek
NR. UPRAWNIEN:	PODPIS: St-502/84
FAZA:	NUMER PROJEKTU: DATA PW 115/15 10/2015
SKALA:	NUMER RYSUNKU: REWIZJA: 1:25 1:50 R.29 1

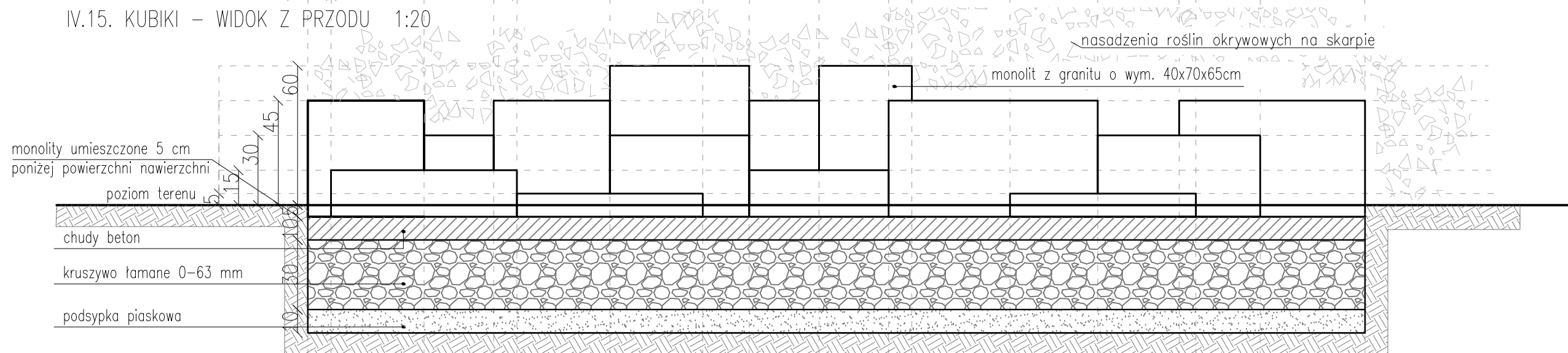
WSZYSTKIE WYMIARY PODANE BEZ WNIĄSAJĄC W METRACH, NIE WOLNO ODMIERZAĆ ZADANYCH WYMIARÓW Z TEGO RYSUNKU! OBLICZENIA WYKONAWCY ROBÓT. JEST SPRAWIŁOĆ WSZYSTKIE WYMIARY W NATURALNEJ PRZEKAZACI, INFORMACJE O ZMIANACH W WYMIARACH DO BIURA ARCHYTEKTONICZNEGO. PRAWA AUTORSKIE DO TEGO RYSUNKU PRZYSŁUGUJĄ PRACOWNI GRIMA ARCHITEKTURA I KRAJOBRAZ SP. Z O.O. BEZ JEJ ZGODY RYSUNEK NIE MOŻE BYĆ WYKORZYSTANY LUB REPRODUKOWANY.



IV.15. KUBIKI – RZUT 1:20

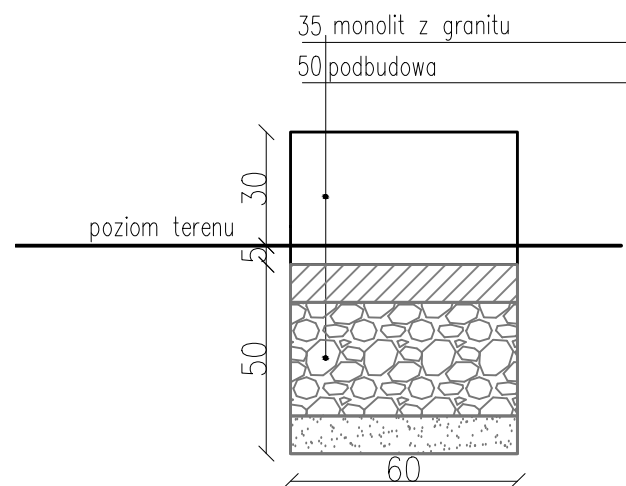


IV.15. KUBIKI – WIDOK Z PRZODU 1:20



Uwaga:  
 bloczki z granitu posiadają zaokrąglone krawędzie (R=1cm)  
 faktura granitu: płomieniowana na powierzchniach widocznych  
 kolor: jasny szary

IV.15. KUBIKI – FUNDAMENTOWANIE 1:20



Uwaga: Wszystkie urządzenia wraz z wszystkimi ich elementami należy wykonać zgodnie z normą PN-EN 1176-3:2009 oraz zamontować zgodnie z wymogami producenta/dostawcy.

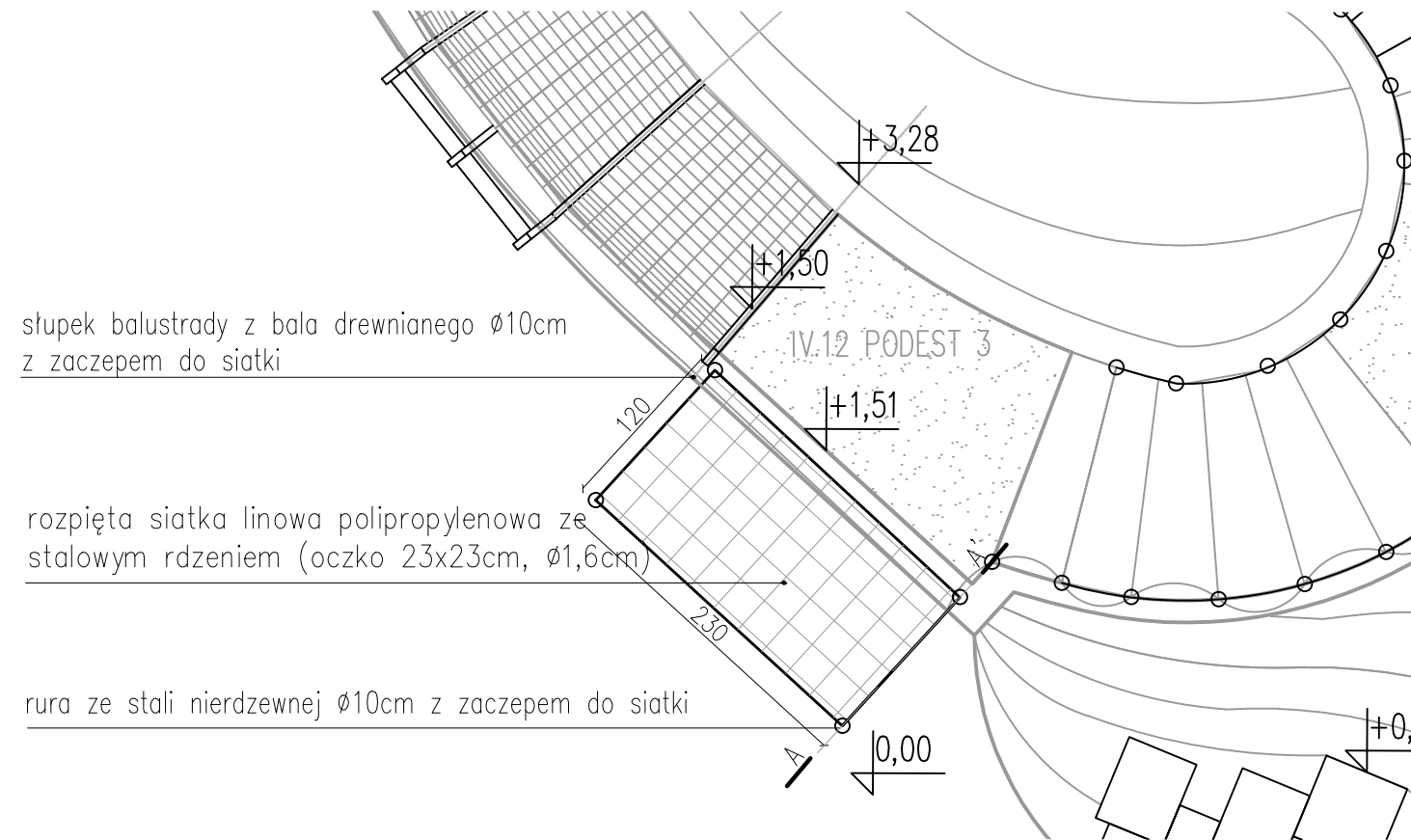


GRIMA ARCHITEKTURA I KRAJOBRAZ Sp z o.o.  
 ul. Ciolka 17 lok 415 01-445 Warszawa  
 tel/fax: 22-896-95-55, kom: 503-123-553  
 e-mail: projekt@grima.com.pl,  
 www.grima.com.pl

INWESTOR: Zarząd Oczyszczania Miasta Al. Jerozolimskie 11/19 00-508		PROJEKTANT: mgr inż. arch. Andrzej Małek		NR. UPRAWNIEN: St-502/84	
PROJEKT: Projekt budowy placu zabaw w Parku Ujazdowskim w Warszawie Al. Ujazdowskie/ul. Piękna/ul. J. Lenona/Trasa Łazienkowska dz. nr 3 obręb 5-06-08		TYTUŁ: Kubiki (IV.15) - posadowienie		inż. arch. kraj. Mariusz Naumienko	
FAZA: PW	NUMER PROJEKTU: 115/15	DATA: 10/2015	SKALA: 1:20	NUMER RYSUNKU: R.30	REWIZJA: 1

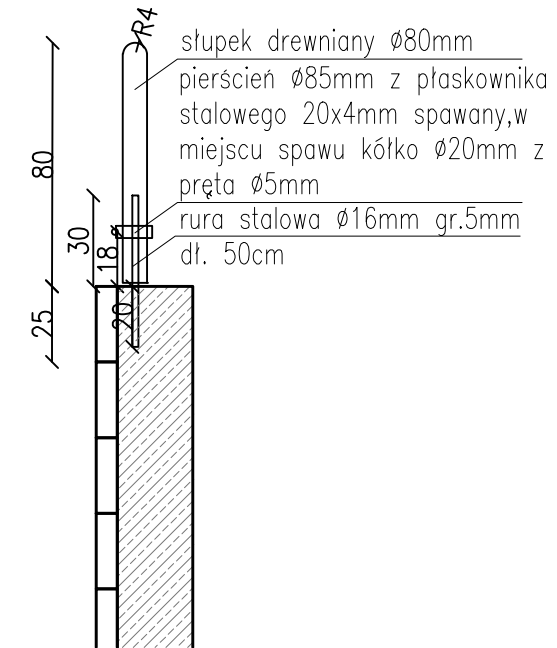
WSZYSTKIE WYMIARY PODANE BEZ MIANA SA W METRACH; NIE WOLNO ODMIERZAĆ ŻADNYCH WYMIARÓW Z TEGO RYSUNKU. OBOWIĄZKIEM WYKONAWCY ROBÓT JEST SPRAWDZIĆ WSZYSTKIE WYMIARY W NATURZE I PRZEKAZAĆ INFORMACJE O ZMIANACH W WYMIARACH DO BIURA ARCHYTEKTONICZNEGO. PRAWA AUTORSKIE DO TEGO RYSUNKU PRZYSŁUGUJĄ PRACOWNI GRIMA ARCHITEKTURA I KRAJOBRAZ SP. Z O.O. BEZ JEJ ZGODY RYSUNEK NIE MOŻE BYĆ WYKORZYSTYWANY LUB REPRODUKOWANY.

LOKALIZACJA – RZUT 1:50

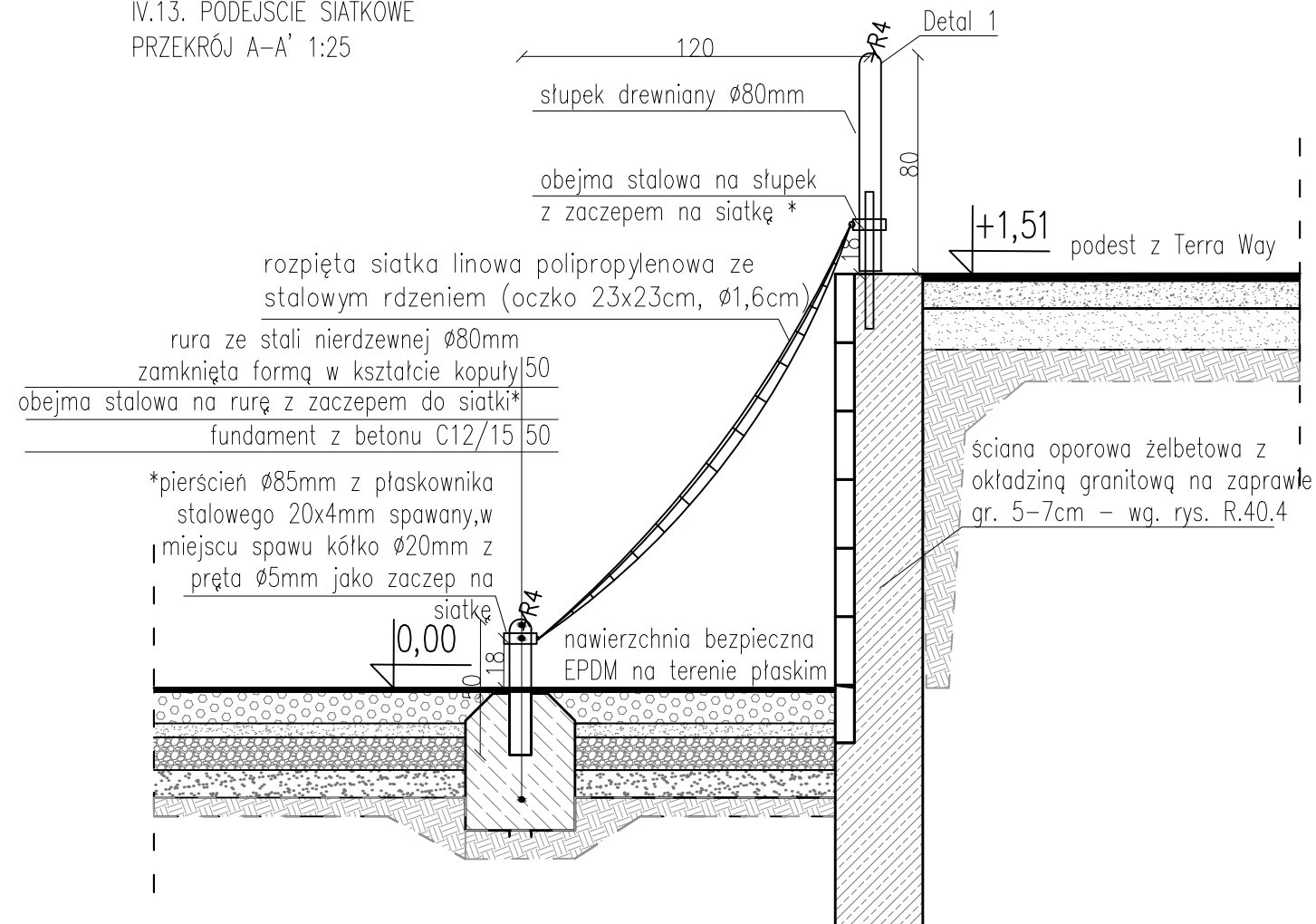


DETAL 1 SŁUPEK PRZEKRÓJ PODŁUŻNY 1:25

fundamentowanie w ścianie oporowej



IV.13. PODEJŚCIE SIATKOWE PRZEKRÓJ A-A' 1:25



Uwaga: Wszystkie urządzenia wraz z wszystkimi ich elementami należy wykonać zgodnie z normą PN-EN 1176-3:2009 oraz zamontować zgodnie z wymogami producenta/dostawcy.



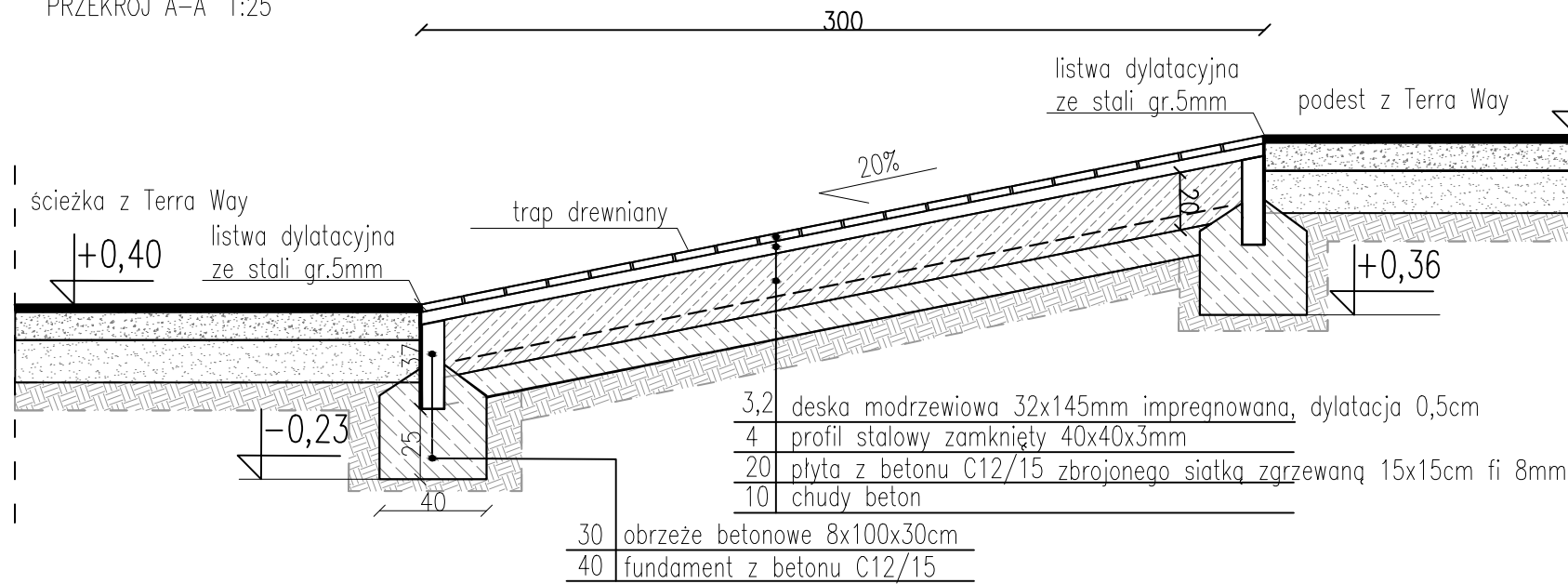
GRIMA ARCHITEKTURA I KRAJOBRAZ Sp z o.o.  
ul. Ciołka 17 lok 415 01-445 Warszawa  
tel/fax: 22-896-95-55, kom: 503-123-553  
e-mail: projekt@grima.com.pl,  
www.grima.com.pl

INWESTOR: Zarząd Oczyszczania Miasta Al. Jerozolimskie 11/19 00-508		PROJEKTANT: mgr inż. arch. Andrzej Małek	
PROJEKT: Projekt budowy placu zabaw w Parku Ujazdowskim w Warszawie Al. Ujazdowskie/ul. Piękna/ul. J. Lenona/Trasa Łazienkowska dz. nr 3 obręb 5-06-08		TYTUŁ: Podejście siatkowe (IV.13)	
PROJEKTANT:	TYTUŁ, IMIĘ I NAZWISKO:	NR. UPRAWNIEN:	PODPIS:
	mgr inż. arch. Andrzej Małek	St-502/84	
	inż. arch. kraj. Mariusz Naumienko	-	
FAZA:	NUMER PROJEKTU:	DATA:	SKALA:
PW	115/15	10/2015	1:25 1:50
	NUMER RYSUNKU:	REWIZJA:	
	R.31	1	

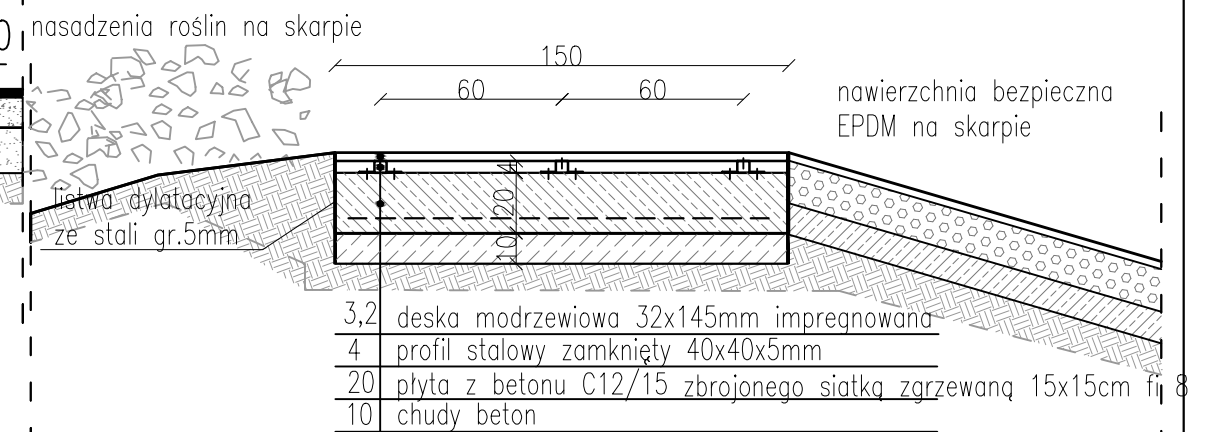
WSZYSTKIE WYMIARY PODANE BEZ MIANA SĄ W METRACH. NIE WOLNO ODMIERZAĆ ŻADNYCH WYMIARÓW Z TEGO RYSUNKU. OBOWIĄZKIEM WYKONAWCY ROBÓT JEST SPRAWDZIĆ WSZYSTKIE WYMIARY W NATURZE I PRZEKAZAĆ INFORMACJE O ZMIANACH W WYMIARACH DO BIURA ARCHYTEKTONICZNEGO. PRAWA AUTORSKIE DO TEGO RYSUNKU PRZYSŁUGUJĄ PRACOWNIKOM ARCHYTEKTURA I KRAJOBRAZ SP. Z O.O. BEZ JEJ ZGODY RYSUNEK NIE MOŻE BYĆ WYKORZYSTANY LUB REPRODUKOWANY.



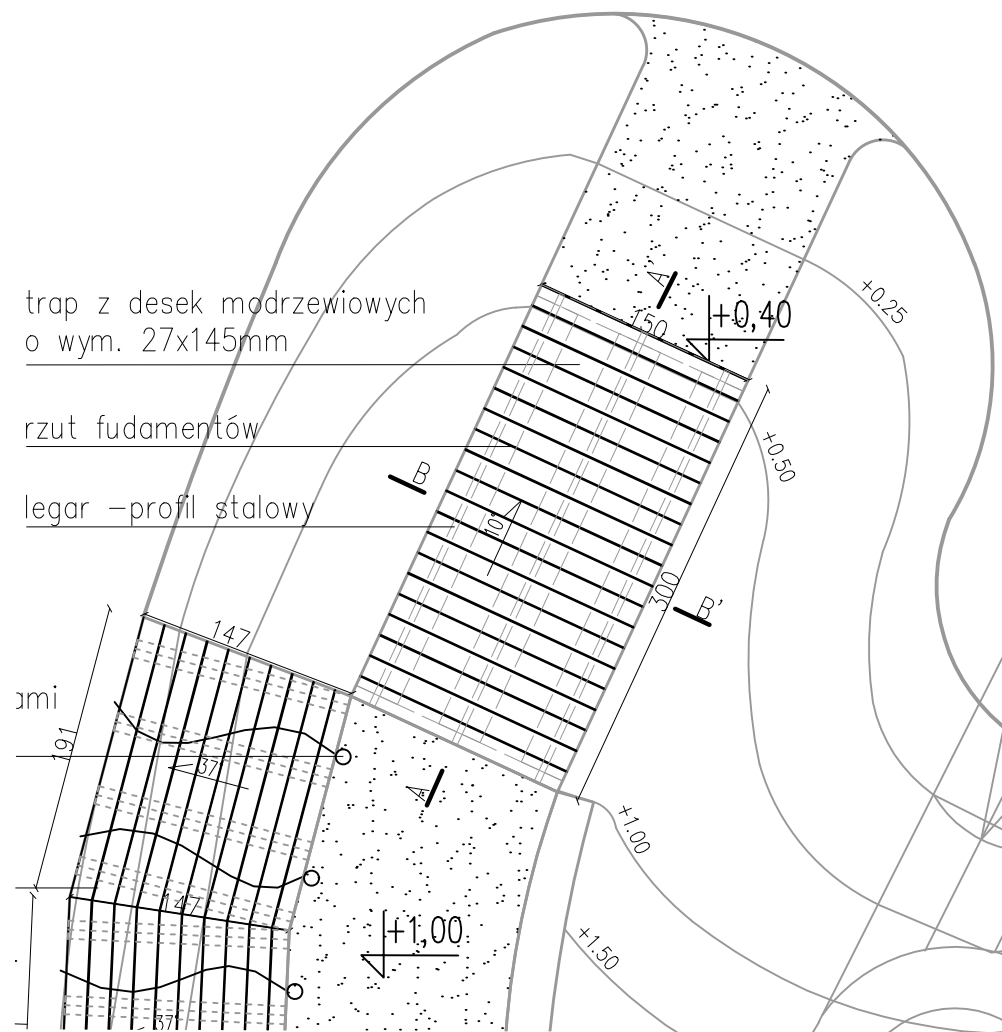
IV.8. TRAP DREWNIANY  
PRZEKRÓJ A-A' 1:25



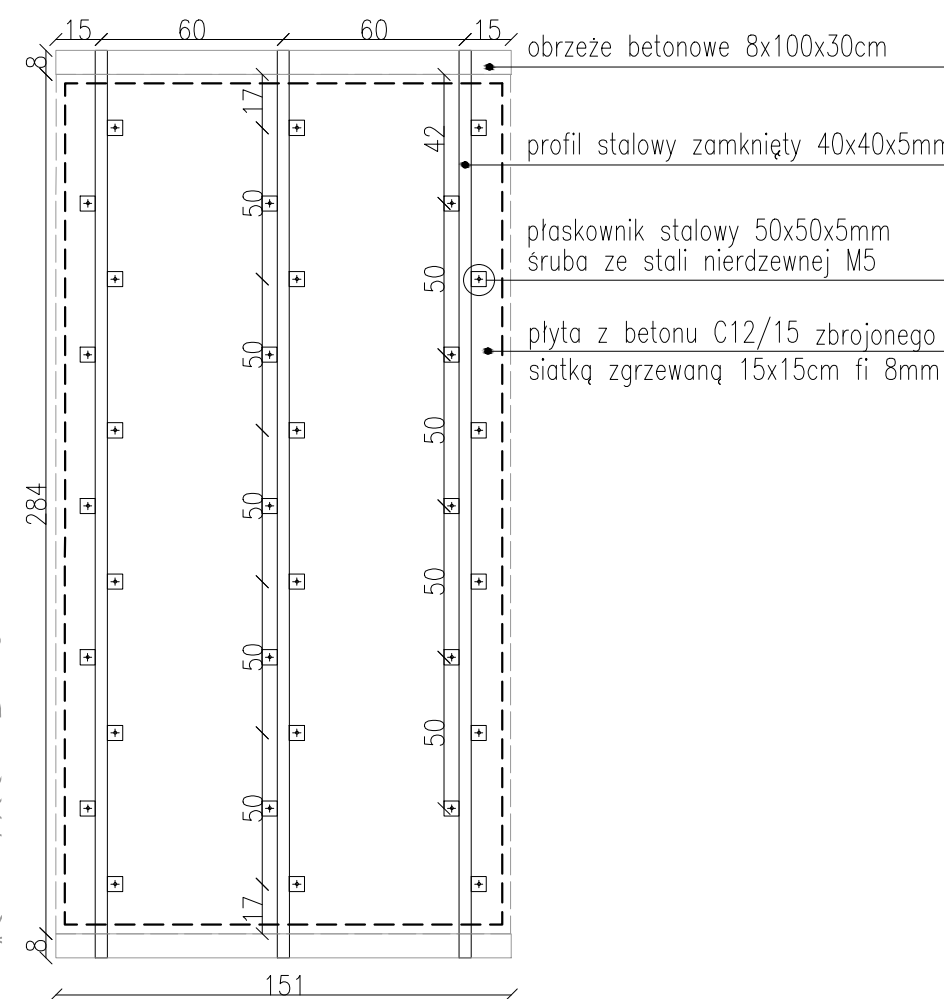
IV.8. TRAP DREWNIANY  
PRZEKRÓJ B-B' 1:25



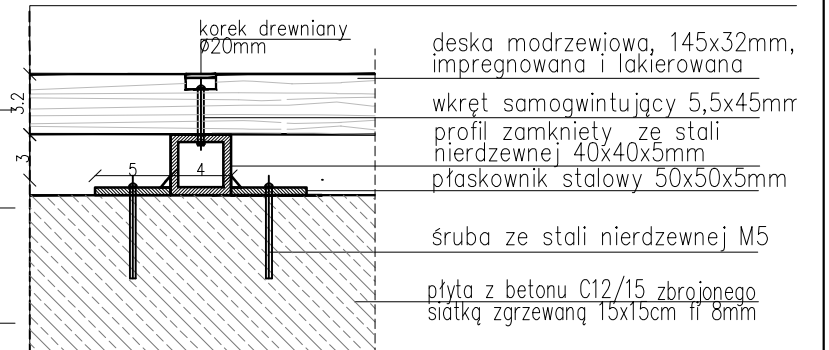
LOKALIZACJA – RZUT 1:50



IV.8. TRAP DREWNIANY  
FUNDAMENTOWANIE – RZUT B-B' 1:25



DETAL A. KONSTRUKCJA I MONTAŻ TRAPU  
PRZEKRÓJ 1:5



GRIMA ARCHITEKTURA I KRAJOBRAZ Sp z o.o.  
ul. Ciołka 17 lok 415 01-445 Warszawa  
tel/fax: 22-896-95-55, kom: 503-123-553  
e-mail: projekt@grima.com.pl, www.grima.com.pl

INWESTOR: Zarząd Oczyszczania Miasta  
Al. Jerozolimskie 11/19 00-508

PROJEKT: Projekt budowy placu zabaw w Parku Ujazdowskim w Warszawie  
Al. Ujazdowskie/ul. Piękna/ul. J. Lenona/Trasa Łazienkowska  
dz. nr 3 obręb 5-06-08

TYTUŁ: Trape drewniany (IV.8)

PROJEKTANT:	TYTUŁ, IMIE I NAZWISKO:	NR. UPRAWNIENI:	PODPIS:
	mgr inż. arch. Andrzej Malek	St-502/84	
	inż. arch. kraj. Mariusz Naumienko		

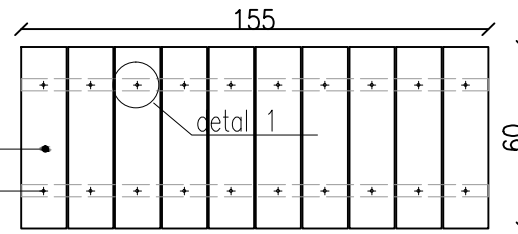
FAZA:	NUMER PROJEKTU:	DATA:	SKALA:	NUMER RYSUNKU:	REWIZJA:
PW	115/15	10/2015	1:25 1:50	R.34	1

WSZYSTKIE WYMIARY PODANE BEZ MIANA SĄ W METRACH. NIE WOLNO ODMIERZAĆ ŻADNYCH WYMIARÓW Z TEGO RYSUNKU. OBOWIĄZKIEM WYKONAWCY ROBÓT JEST SPRAWDZIĆ WSZYSTKIE WYMIARY W NATURZE I PRZEKAZAĆ INFORMACJE O ZMIANACH W WYMIARACH DO BIURA ARCHYTEKTONICZNEGO. PRAWA AUTORSKIE DO TEGO RYSUNKU PRZYSŁUGUJĄ PRACOWNIOM GRIMA ARCHITEKTURA I KRAJOBRAZ SP. Z O.O. BEZ JEJ ZGODY RYSUNEK NIE MOŻE BYĆ WYKORZYSTYWANY LUB REPRODUKOWANY.

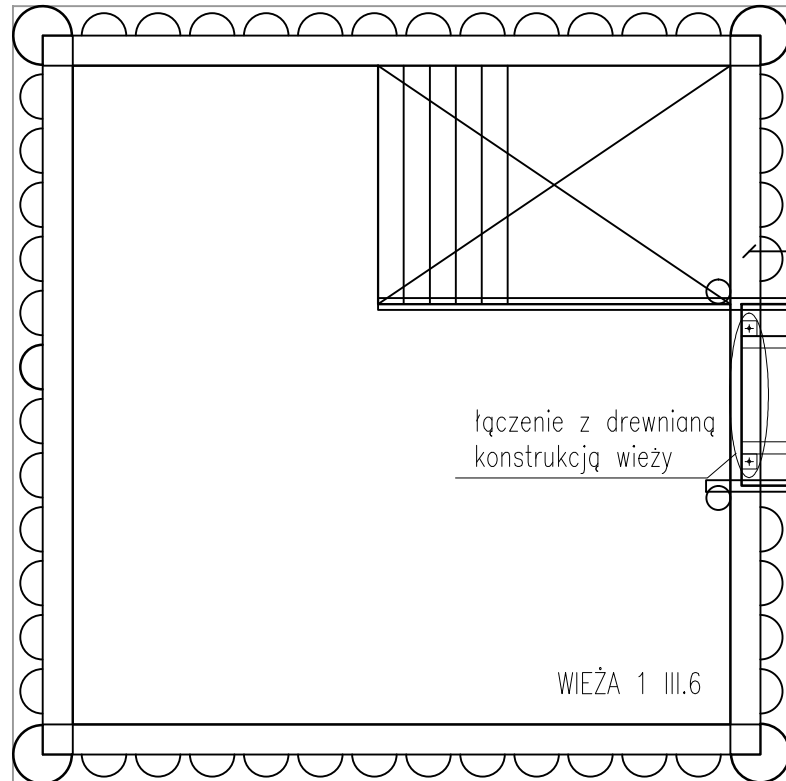
Uwaga: Wszystkie urządzenia wraz z wszystkimi ich elementami należy wykonać zgodnie z normą PN-EN 1176-3:2009 oraz zamontować zgodnie z wymogami producenta/dostawcy.

III.5 TRAP DREWNIANY  
RZUT 1:25

deska modrzewiowa  
15x5cm impregnowana  
ulożona na legarach stalowych  
wkręt samogwintujący



III.5 TRAP DREWNIANY  
FUNDAMENTOWANIE - RZUT 1:25

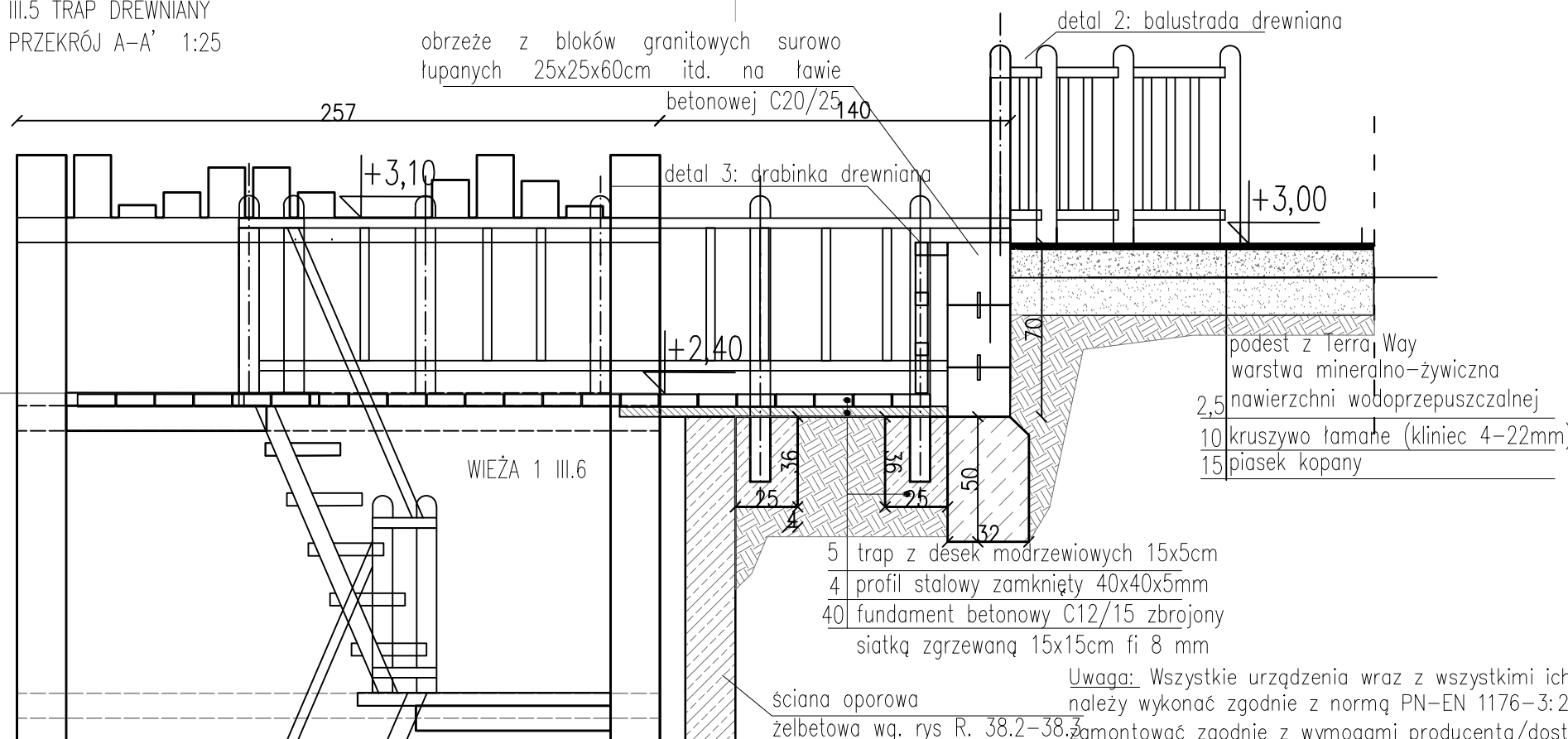


łączenie z drewnianą  
konstrukcją wieży

WIEŻA 1 III.6

III.5 TRAP DREWNIANY  
PRZEKRÓJ A-A' 1:25

obrzeże z bloków granitowych surowo  
tupanych 25x25x60cm itd. na ławie  
betonowej C20/25



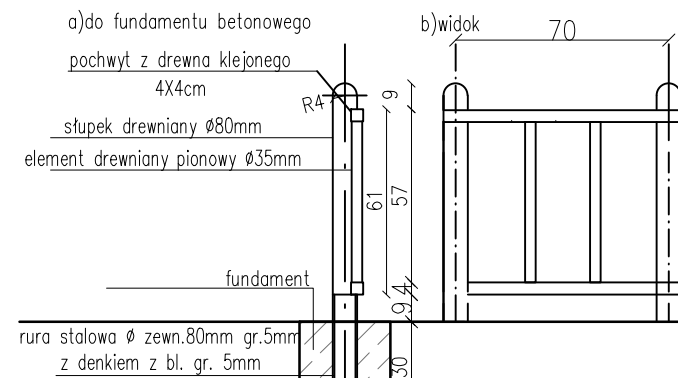
WIEŻA 1 III.6

- 5 trap z desek modrzewiowych 15x5cm
- 4 profil stalowy zamknięty 40x40x5mm
- 40 fundament betonowy C12/15 zbrojony  
siatką zgrzewaną 15x15cm fi 8 mm

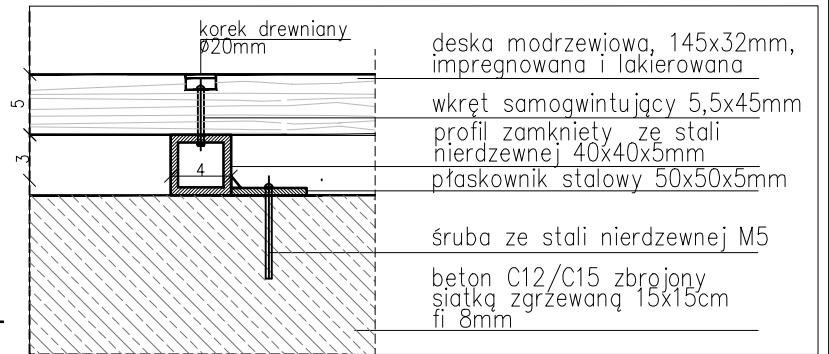
ściana oporowa  
żelbetowa wq. rys R. 38.2-38.3

Uwaga: Wszystkie urządzenia wraz z wszystkimi ich elementami  
należy wykonać zgodnie z normą PN-EN 1176-3:2009 oraz  
zamontować zgodnie z wymogami producenta/dostawcy.

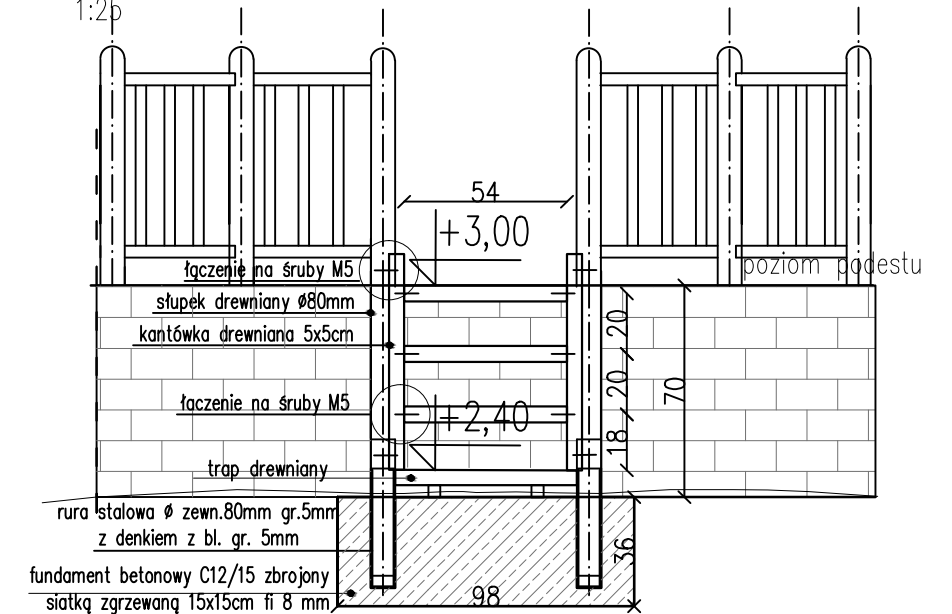
DETAL 2: BALUSTRADA - MONTAŻ 1:25




DETAL A. KONSTRUKCJA I MONTAŻ TRAPU  
PRZEKRÓJ 1:5



DETAL 3: SCHODKI DREWNIANE  
1:25





**GRIMA**  
ARCHITEKTURA I KRAJOBRAZ

GRIMA ARCHITEKTURA I KRAJOBRAZ Sp z o.o.  
ul. Ciołka 17 lok 415 01-445 Warszawa  
tel/fax: 22-896-95-55, kom: 503-123-553  
e-mail: projekt@grima.com.pl,  
www.grima.com.pl

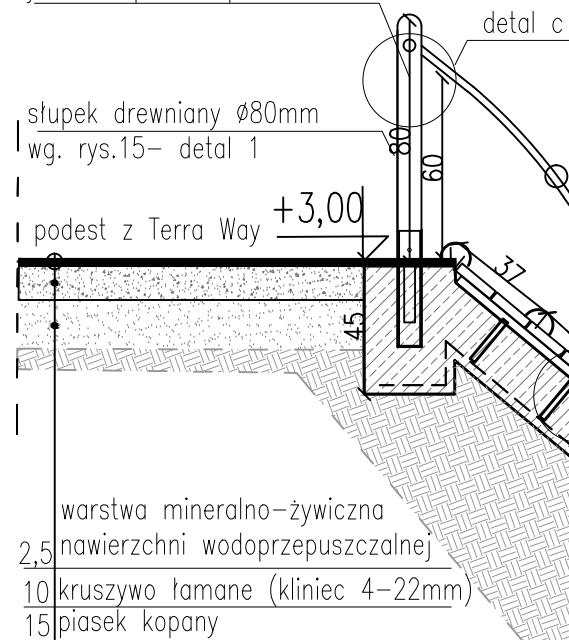
INWESTOR: Zarząd Oczyszczania Miasta Al. Jerozolimskie 11/19 00-508	
PROJEKT: Projekt budowy placu zabaw w Parku Ujazdowskim w Warszawie Al. Ujazdowskie/ul. Piękna/ul. J. Lenona/Trasa Łazienkowska dz. nr 3 obręb 5-06-08	
TYTUŁ: Trap drewniany (III.5)	
PROJEKTANT:	TYTUŁ, IMIĘ I NAZWISKO:
mgr inż. arch. Andrzej Małek	NR. UPRAWNIENI:
inż. arch. kraj. Mariusz Naumienko	St-502/84
FAZA:	NUMER PROJEKTU:
PW	115/15
DATA:	SKALA:
10/2015	1:25 1:50
NUMER RYSUNKU:	REWIZJA:
R.36	1

WSZYSTKIE WYMIARY PODANE BEZ MIANA SĄ W METRACH, NIE WOLNO ODMIERZAĆ ŻADNYCH WYMIARÓW Z TEGO RYSUNKU. OBDZIAWIEM WYKONAWCY ROBOT. JEST SPRAWDZIĆ WSZYSTKIE WYMIARY W NATURZE I PRZEKAZAĆ INFORMACJE O ZMIANACH W WYMIARACH DO BIURA ARCHYTEKTONICZNEGO. PRAWA AUTORSKIE DO TEGO RYSUNKU PRZYSŁUGUJĄ PRACOWNIOM GRIMA ARCHITEKTURA I KRAJOBRAZ SP. Z O.O. BEZ JEJ ZGODY RYSUNEK NIE MOŻE BYĆ WYKORZYSTYWANY LUB REPRODUKOWANY.

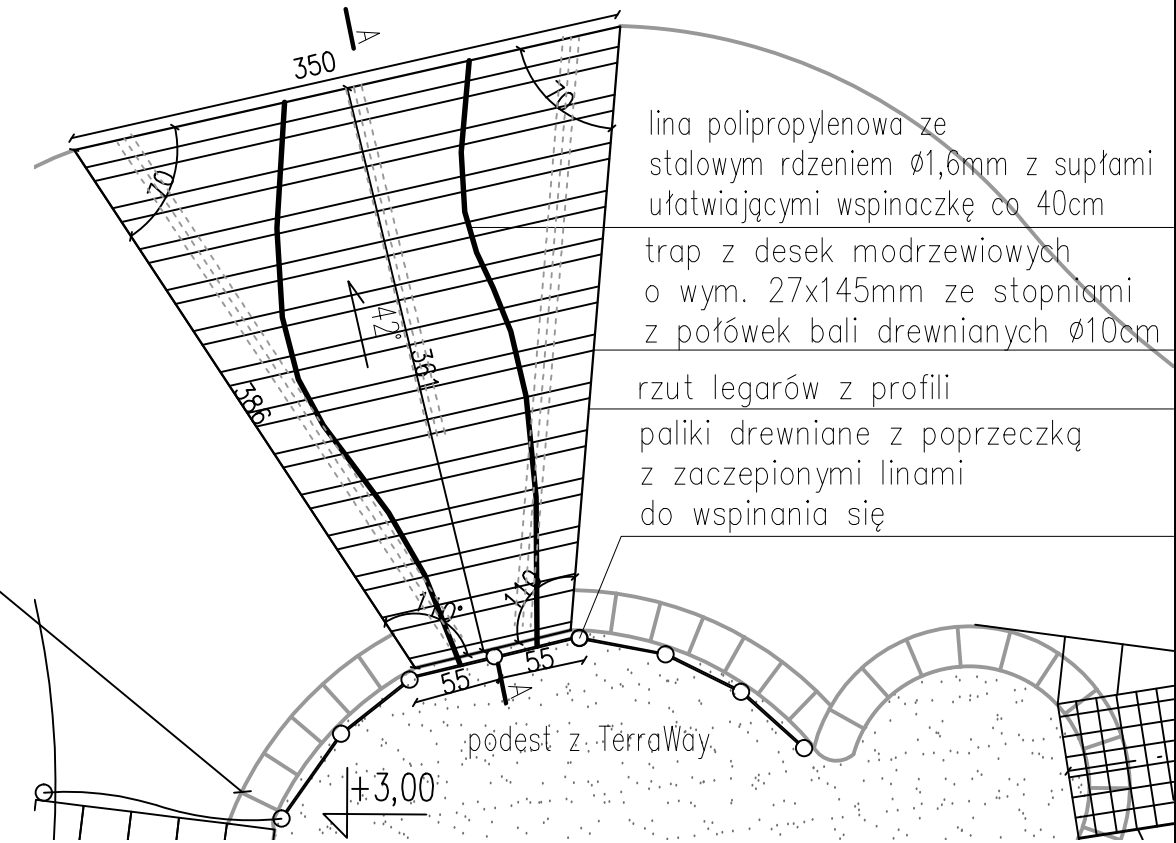
III.8. TRAP DREWNIANY

PRZEKRÓJ A-A' 1:25

pochwył drewniany Ø4cm do zamocowania lin oraz ułatwiający wejście na poziom podestu



lina polipropylenowa ze stalowym rdzeniem Ø1,6mm z suptami ułatwiającymi wspinaczkę co 40cm



- 1,5 warstwa górna lana na mokro (EPDM)
- 13,5 warstwa dolna – granulata gumowy (SBR)
- min.5 warstwa wyrównawcza z klinca, frakcja 0-31,5 mm
- 12 tłuczeń – kruszywo łamane, frakcja 0-63 mm
- 10 piasek

- połówka bala z drewna modrzewiowego Ø10cm
- deska modrzewiowa 32x145mm, dylatacja 0,5cm 3,2
- profil stalowy zamknięty 100x30x5mm
- kotwa rozprężna do betonu (co 30cm) 17
- plyta z betonu C12/15 zbrojonego siatką zgrzewaną 20

0,00 nawierzchnia bezpieczna EPDM na terenie płaskim

Uwaga: Wszystkie urządzenia wraz z wszystkimi ich elementami należy wykonać zgodnie z normą PN-EN 1176-3:2009 oraz zamontować zgodnie z wymogami producenta/dostawcy.



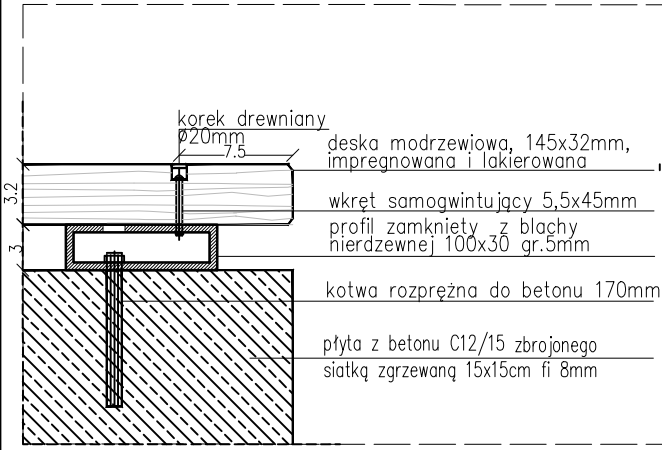
GRIMA ARCHITEKTURA I KRAJOBRAZ Sp z o.o.  
ul. Ciołka 17 lok 415 01-445 Warszawa  
tel/fax: 22-896-95-55, kom: 503-123-553  
e-mail: projekt@grima.com.pl,  
www.grima.com.pl

INWESTOR: Zarząd Oczyszczania Miasta  
Al. Jerozolimskie 11/19 00-508

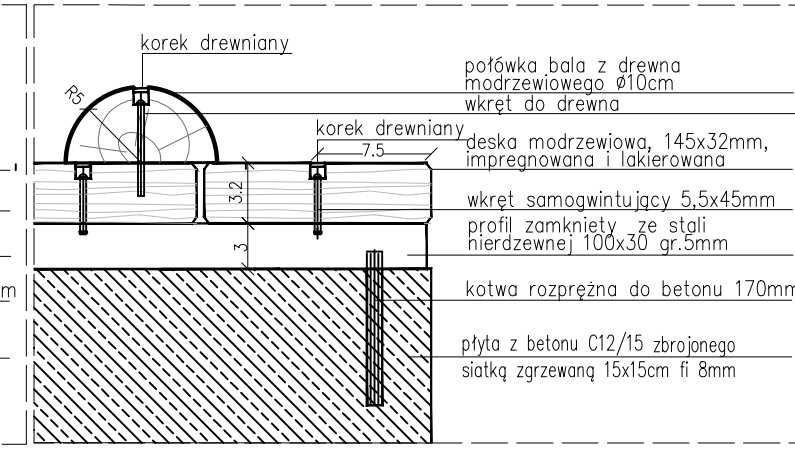
PROJEKT: Projekt budowy placu zabaw w Parku Ujazdowskim w Warszawie - Etap II  
Al. Ujazdowskie/ul. Piękna/ul. J. Lenona/Trasa Łazienkowska  
dz. nr 3 obręb 5-06-08

TYTUŁ:	Trap z linami ( III.8)		
PROJEKTANT:	TYTUŁ, IMIĘ I NAZWISKO:	NR. UPRAWNIENI:	PODPIS:
mgr inż. arch. Andrzej Małek		St-502/84	
inż. arch. kraj. Mariusz Naumienko		-	
mgr inż. Katarzyna Strzyga		-	
mgr inż. arch. kraj. Justyna Pałka		-	

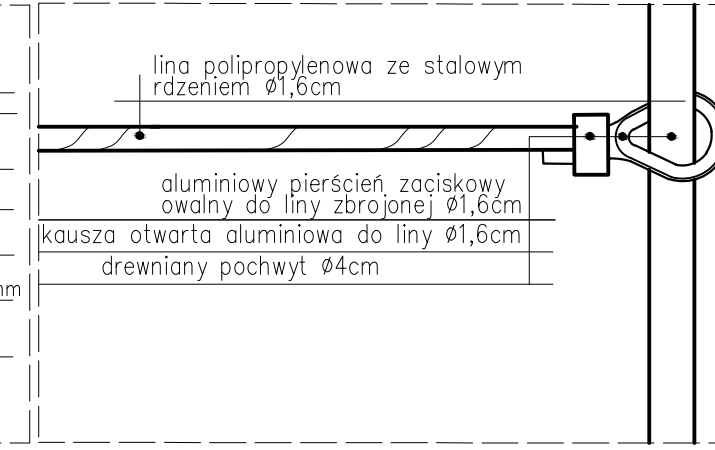
DETAL A. KONSTRUKCJA I MONTAŻ TRAPU 1:5



DETAL B. KONSTRUKCJA I MONTAŻ TRAPU 1:5

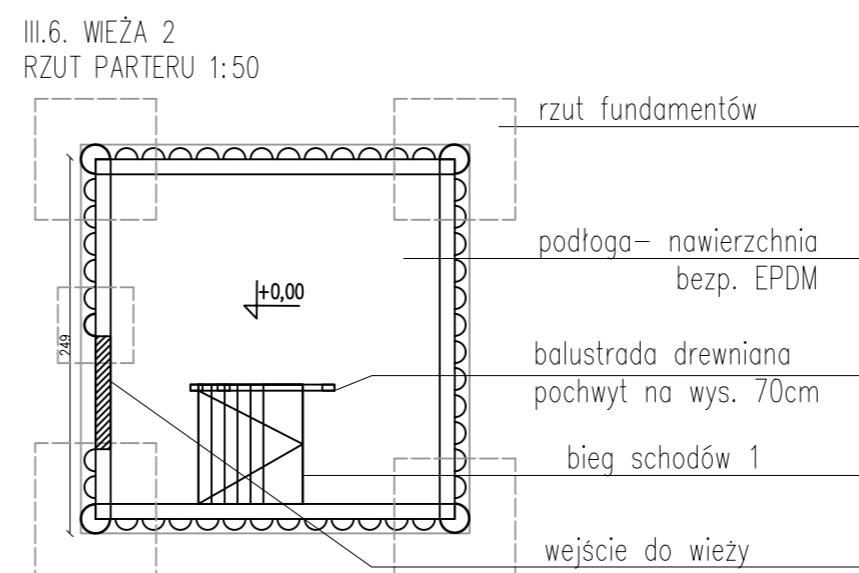
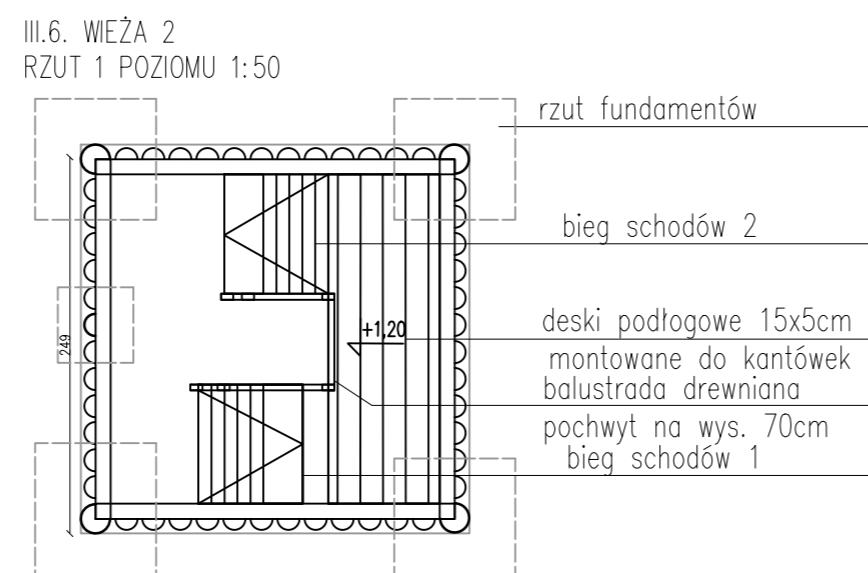
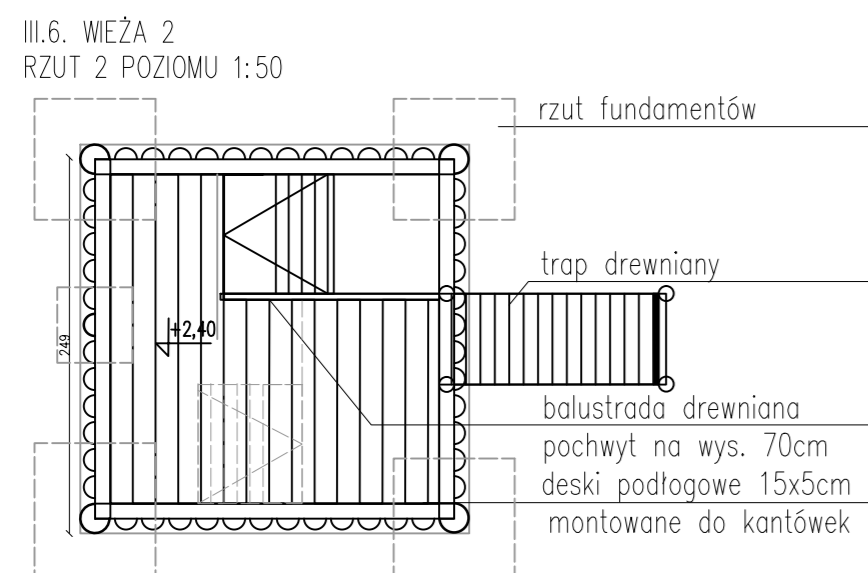
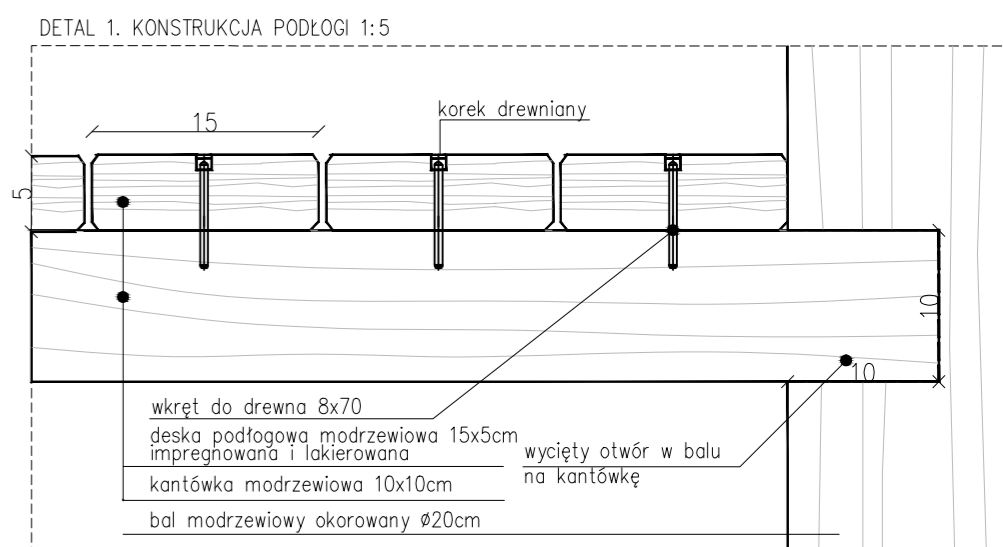
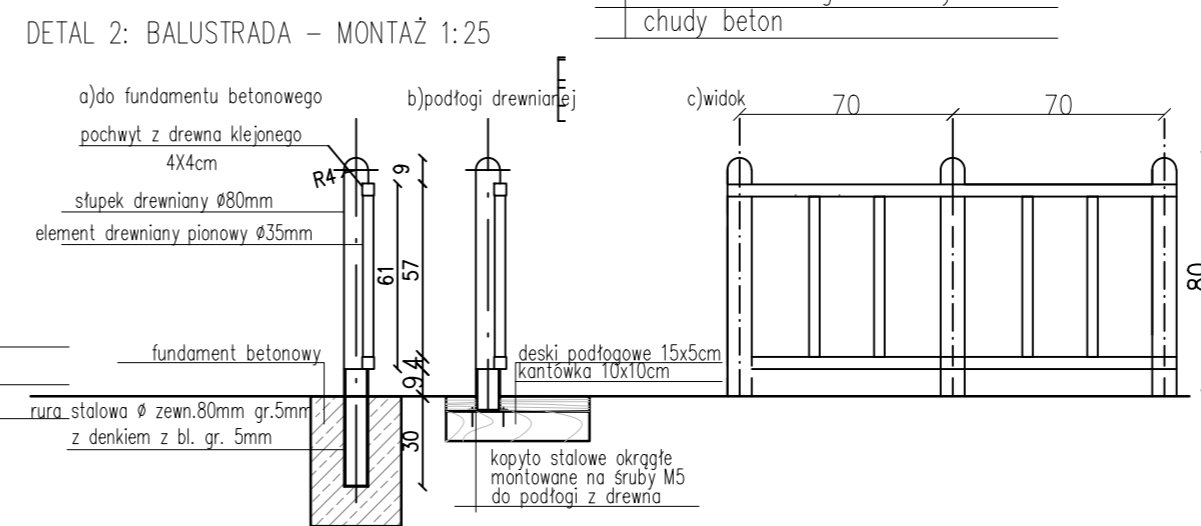
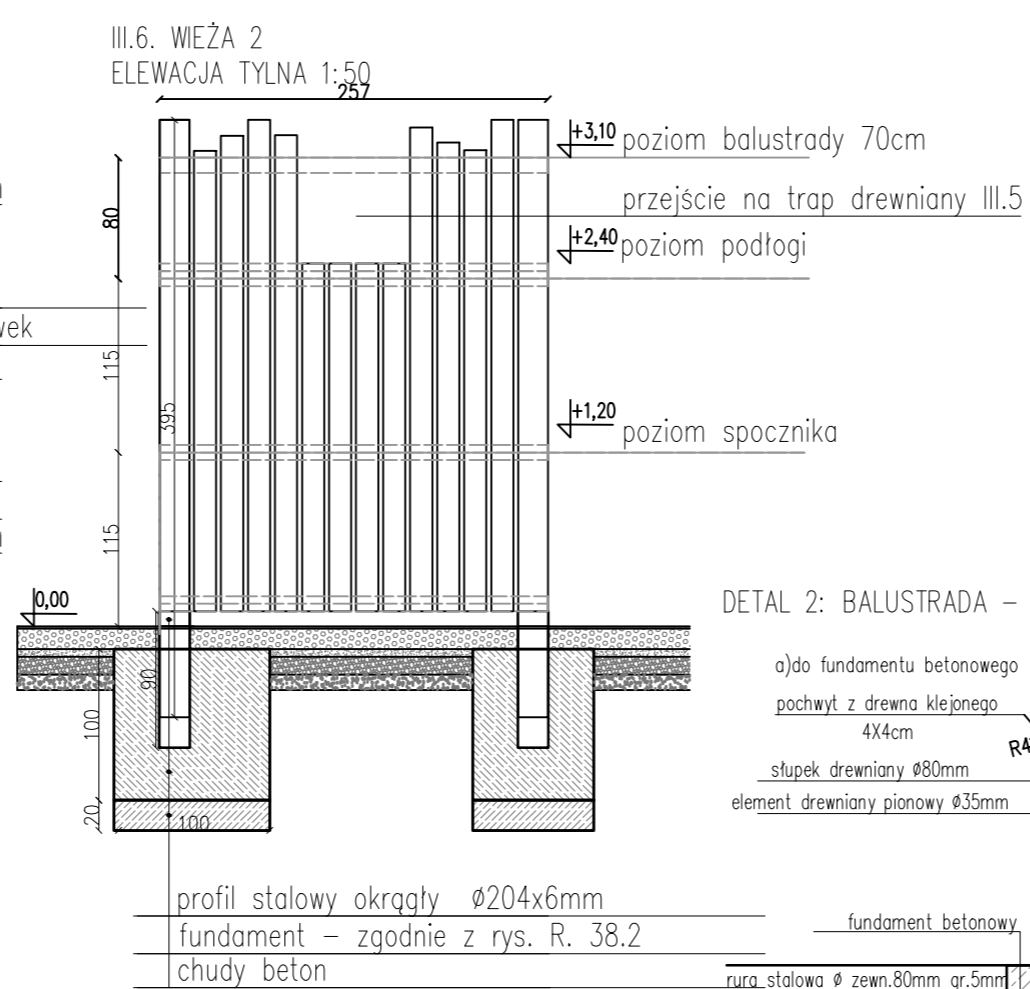
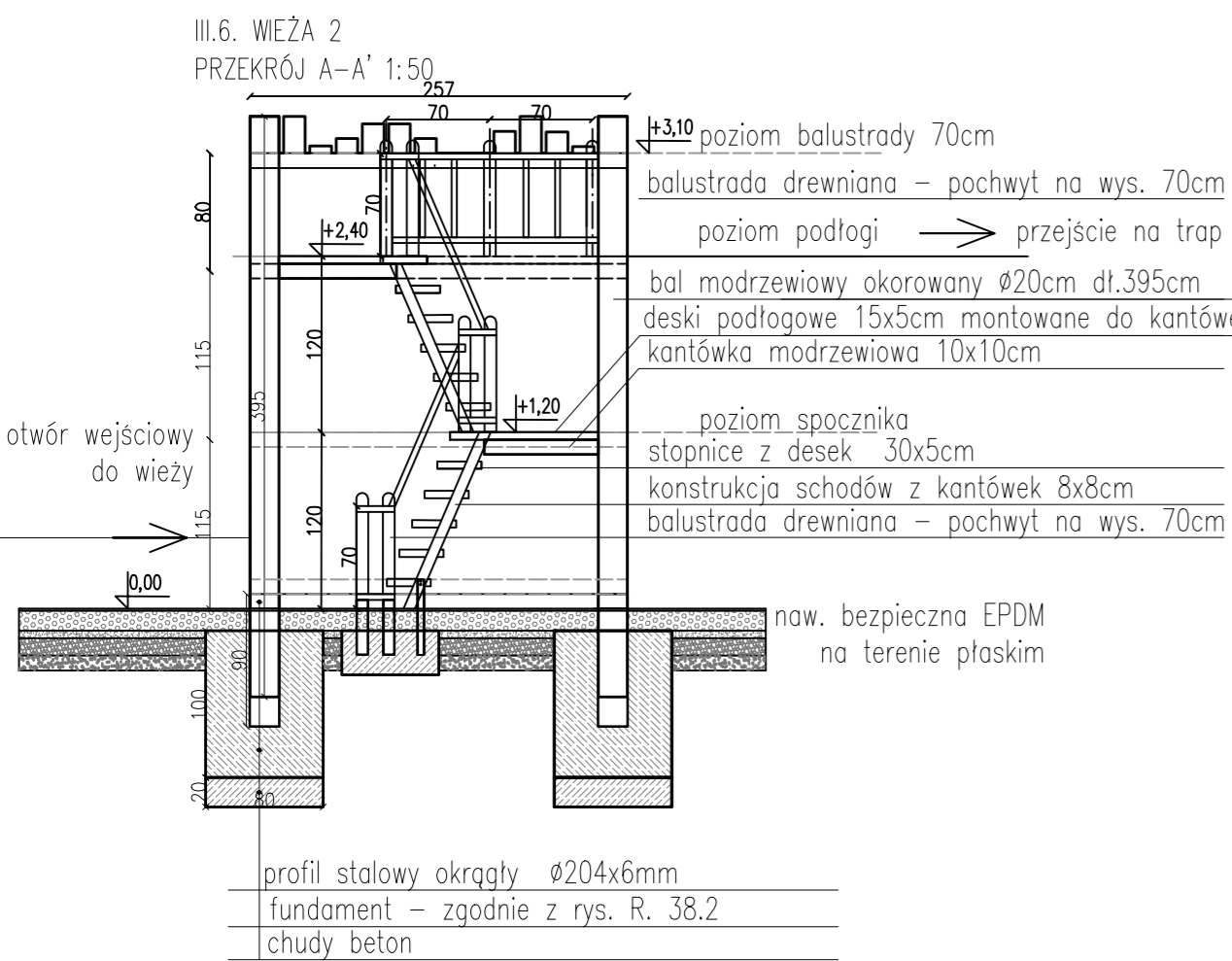
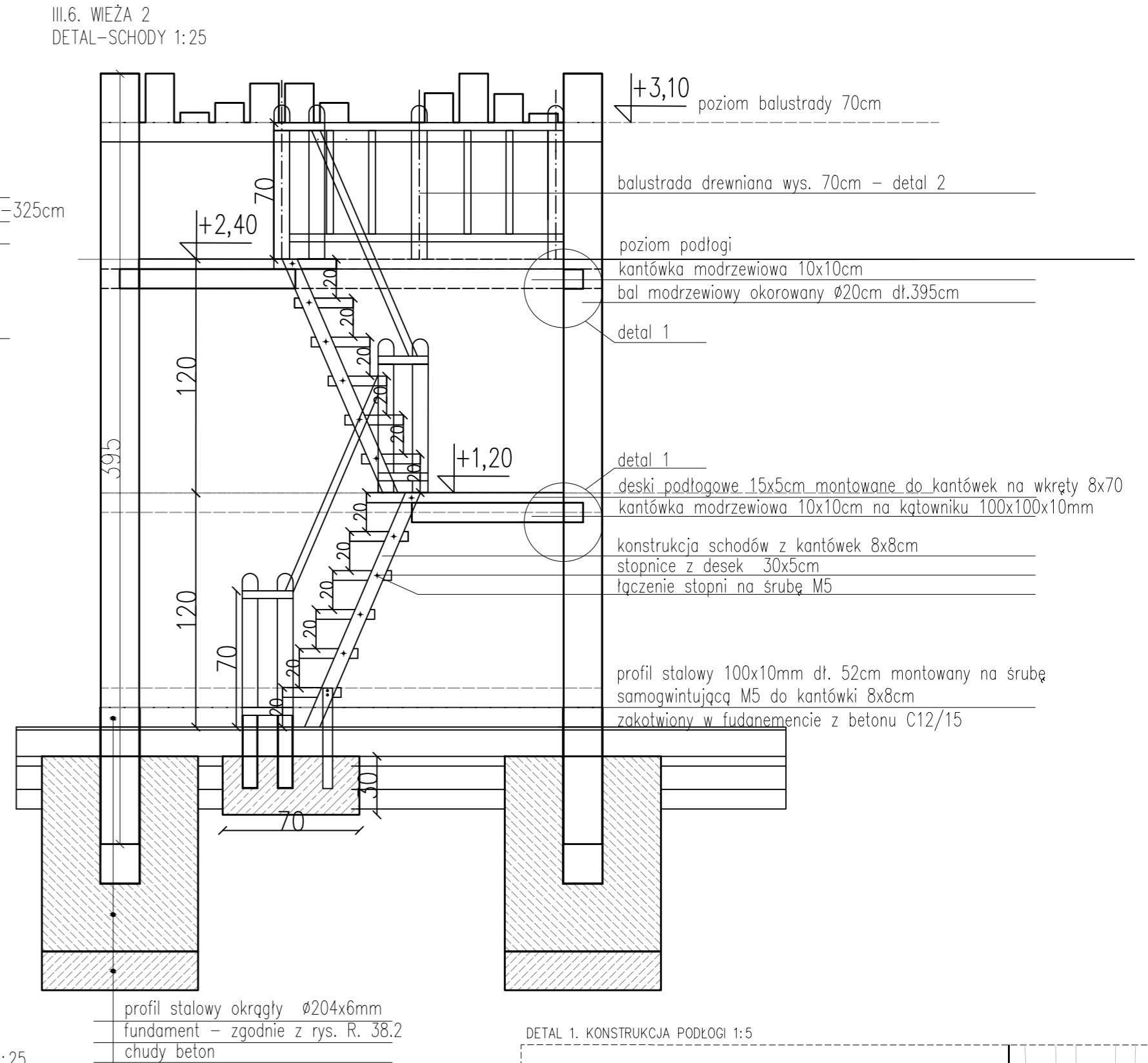
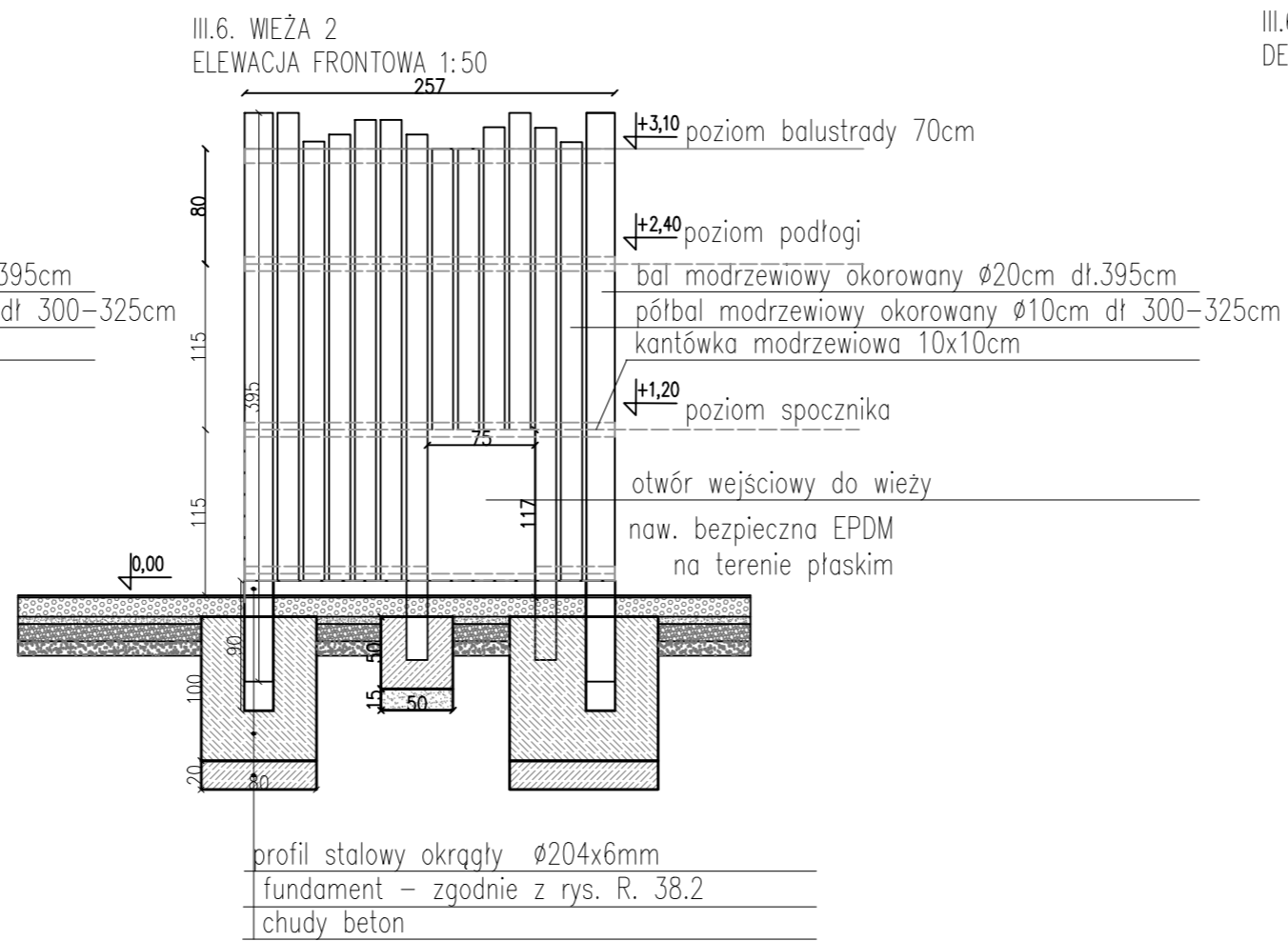
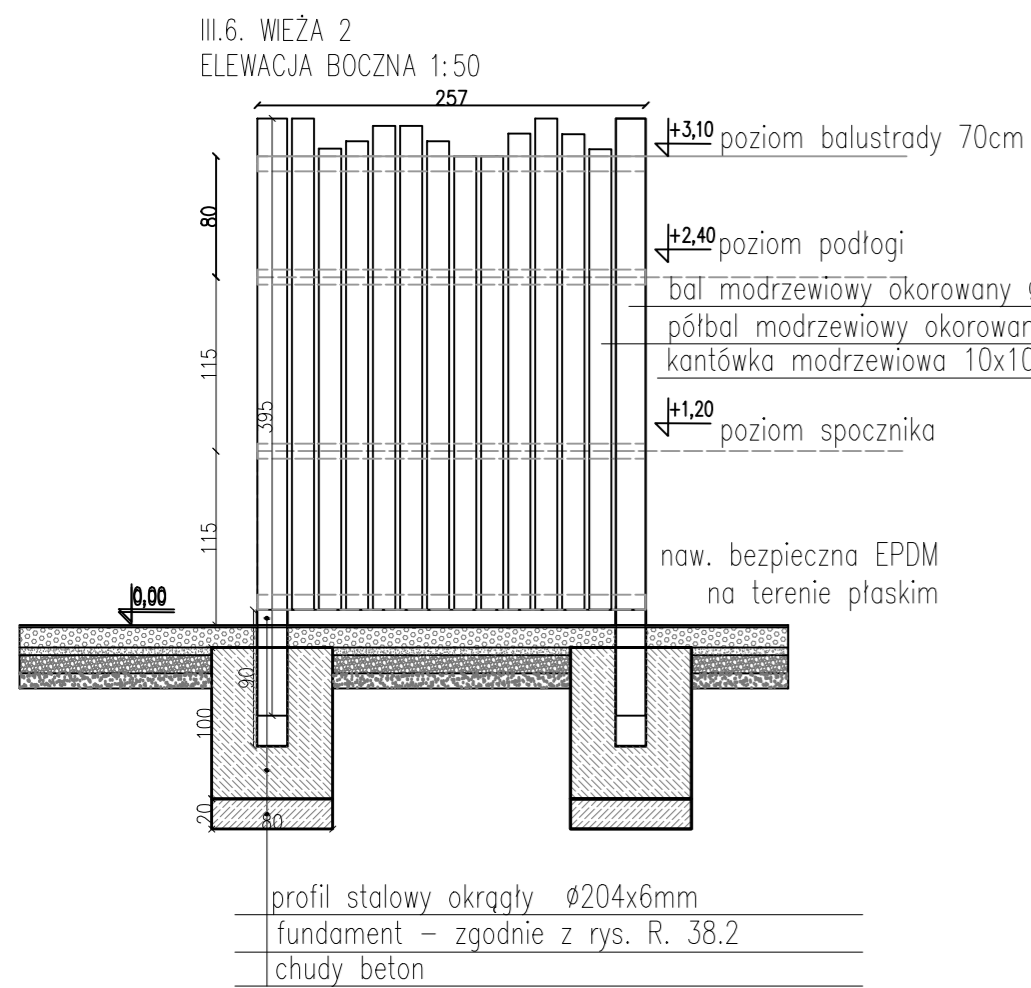


DETAL C. MOCOWANIE LIN DO POPRZECZKI DREWNIANEJ 1:5




FAZA:	NUMER PROJEKTU:	DATA:	SKALA:	NUMER RYSUNKU:	REWIZJA:
PW	115/15	10/2015	1:25 1:50 1:5	R.37	1

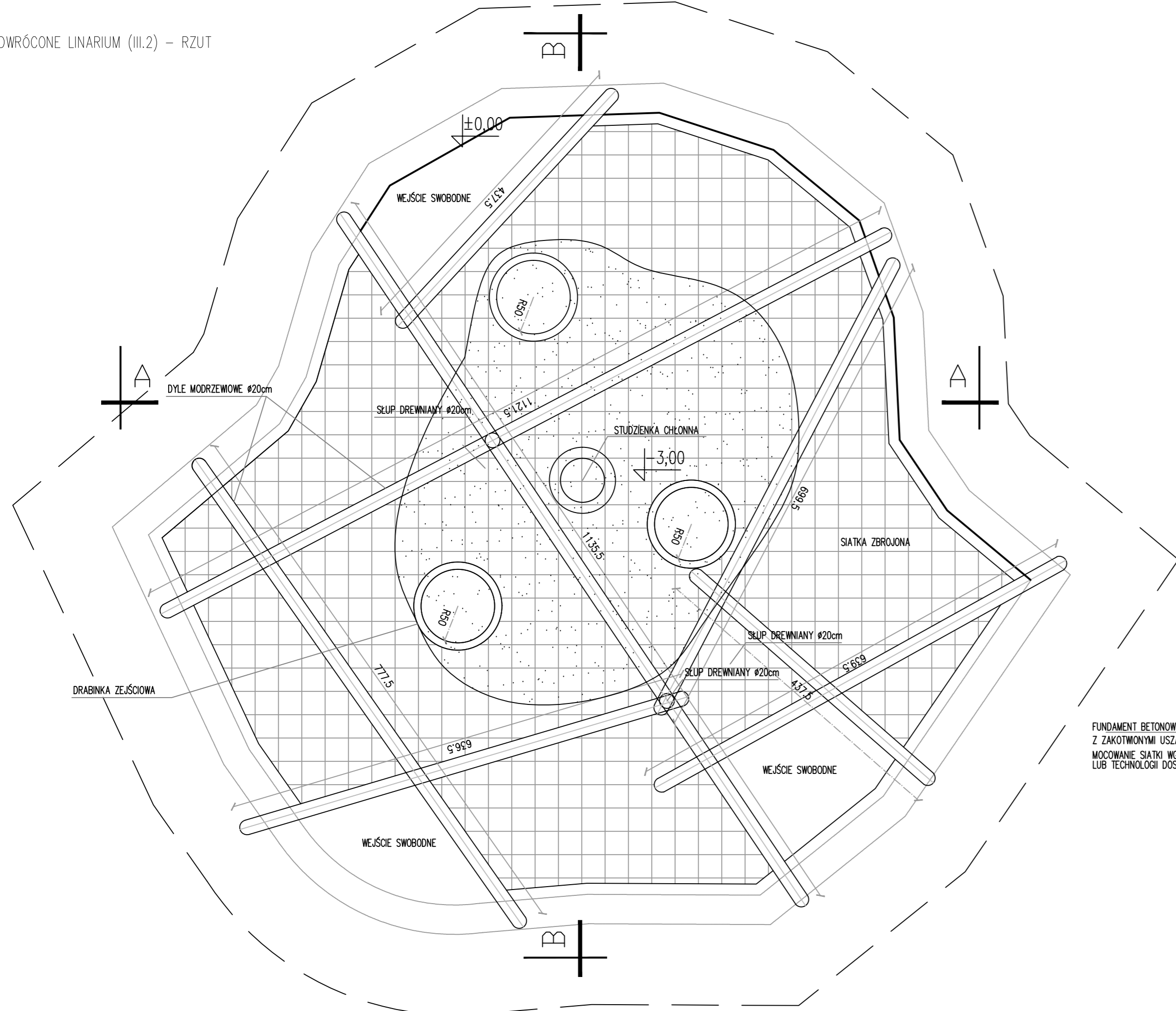
WSZYSTKIE WYMIARY PODANE BEZ MIANA SĄ W METRACH. NIE WOLNO ODMIERZAĆ ZADNYCH WYMIARÓW Z TEGO RYSUNKU. OBOWIĄZKIEM WYKONAWCY ROBÓT JEST SPRAWDZIĆ WSZYSTKIE WYMIARY W NATURZE I PRZEKAZAĆ INFORMACJE O ZMIANACH W WYMIARACH DO BIURA ARCHYTEKTONICZNEGO. PRAWA AUTORSKIE DO TEGO RYSUNKU PRZYSŁUGUJĄ PRACOWNIKOM GRIMA ARCHITEKTURA I KRAJOBRAZ SP. Z O.O. BEZ JEJ ZGODY RYSUNEK NIE MOŻE BYĆ WYKORZYSTANY LUB REPRODUKOWANY.



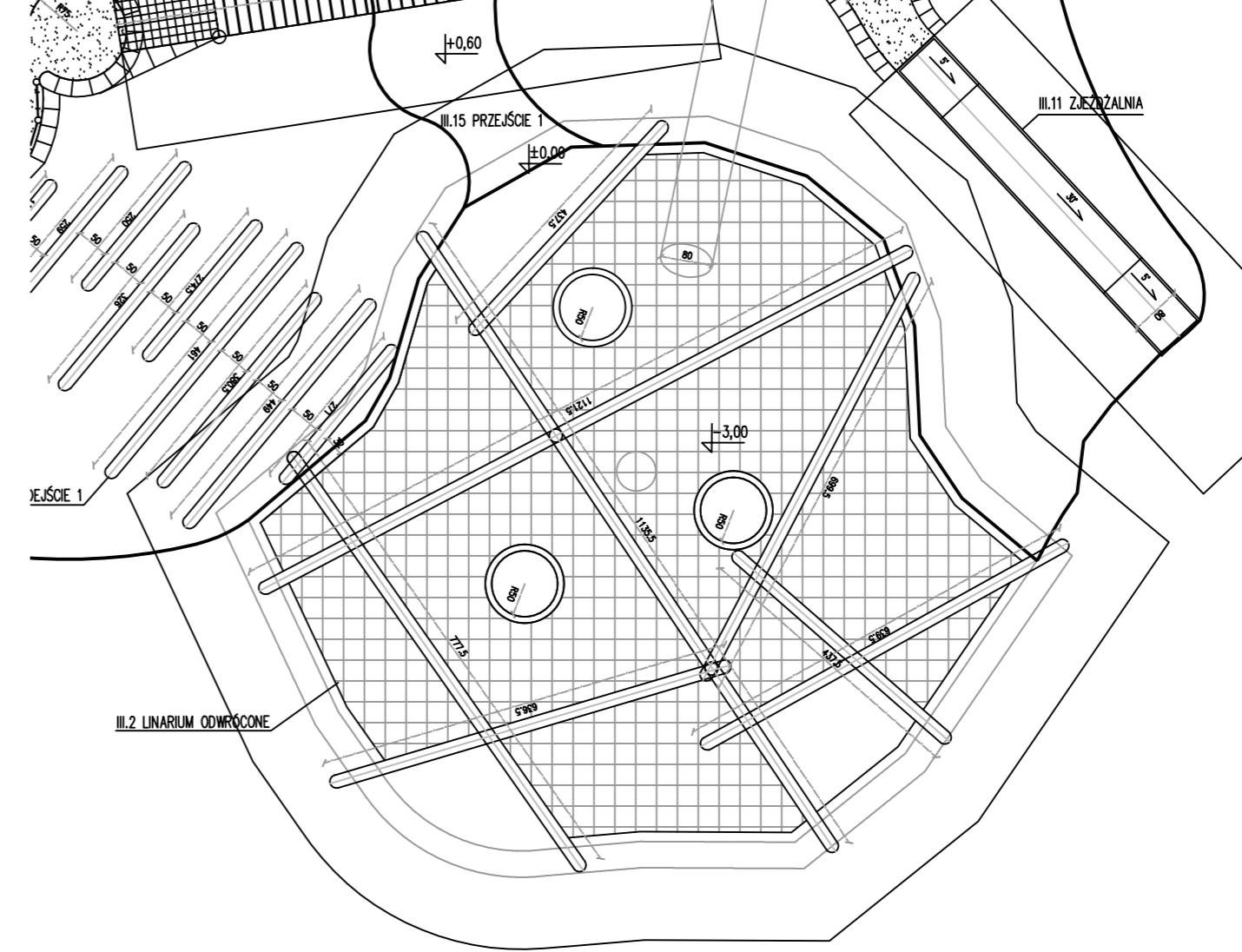
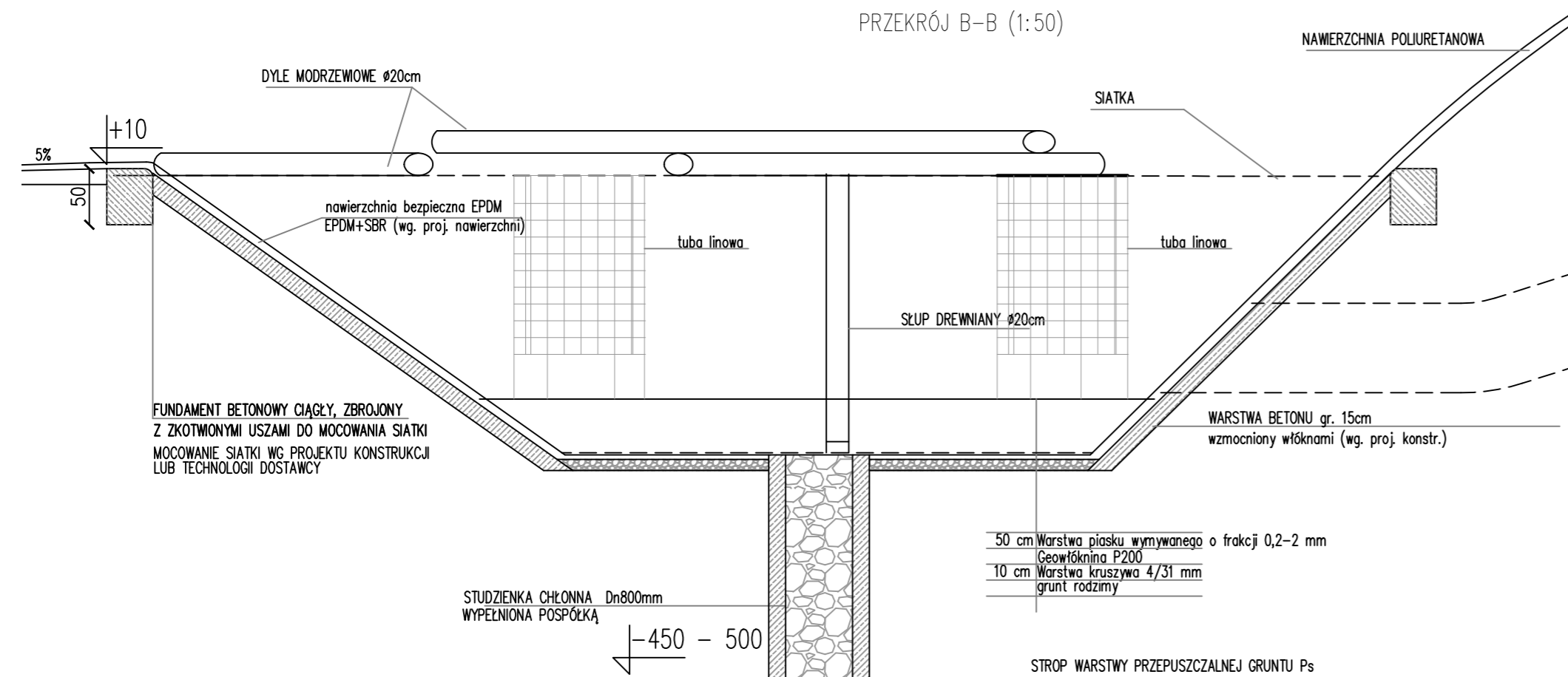
Uwaga: Wszystkie urządzenia wraz z wszystkimi ich elementami należy wykonać zgodnie z normą PN-EN 1176-3:2009 oraz zamontować zgodnie z wymogami producenta/dostawcy.

 <b>GRIMA</b> ARCHITEKTURA I KRAJOBRAZ		GRIMA ARCHITEKTURA I KRAJOBRAZ Sp z o.o. ul. Ciołka 17 lok 415 01-445 Warszawa tel/fax: 22-896-95-55, kom: 503-123-553 e-mail: projekt@grima.com.pl www.grima.com.pl	
INWESTOR:	Zarząd Oczyszczania Miasta Al. Jerozolimskie 11/19 00-508		
PROJEKT:	Projekt budowy placu zabaw w Parku Ujazdowskim w Warszawie Al. Ujazdowskiej/ul. Piękna/ul. J. Lenona/Trasa Łazienkowska dz. nr 3 obręb 5-06-08		
Tytuł:	Wieża 1 (III.6)		
PROJEKTANT:	TYTUŁ MIEJNAWIKOWO	NR UPRAWNIEN	ROPOB
	mgr inż. arch. Andrzej Małek	SI-502/84	
	inż. arch. kraj. Mariusz Naumienko	-	
	mgr inż. Katarzyna Strzyga	-	
	mgr inż. arch. kraj. Justyna Pałka	-	
FAZA:	NUMER PROJEKTU:	DATA:	SKALA:
PW	115/15	10/2015	1:25 1:50 1:5
			NUMER RYSUNKU:
			R.38.1
			REWIZJA:
			1

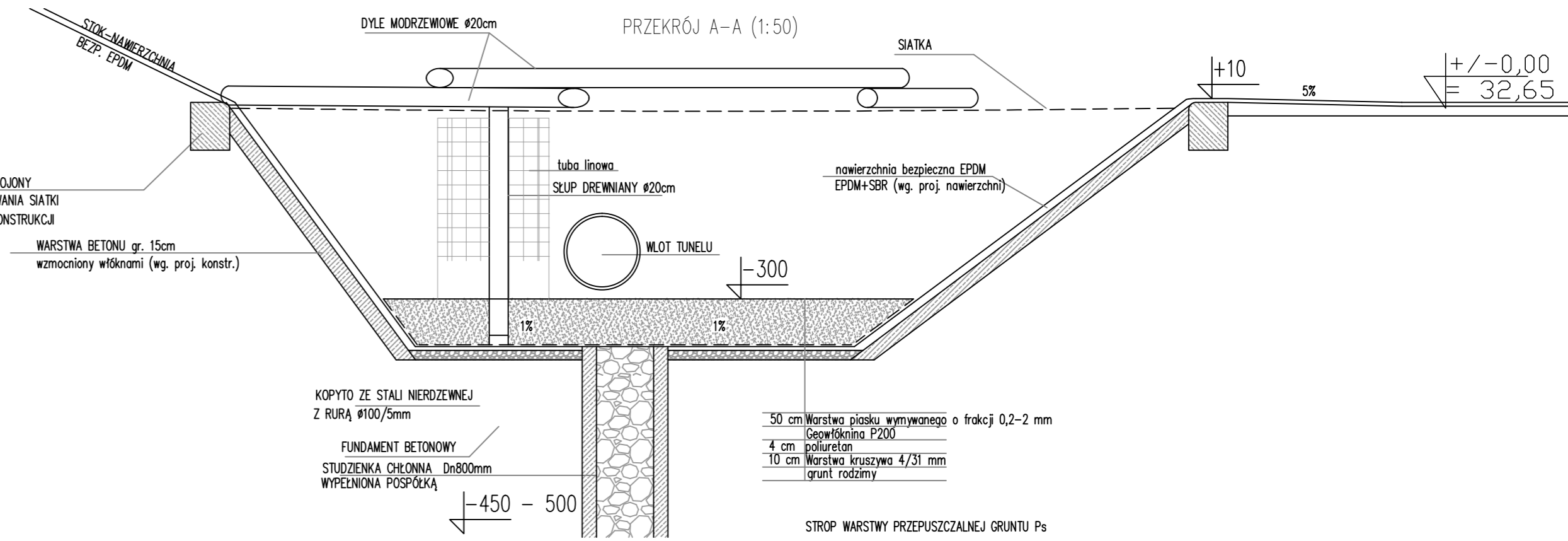
WSZYSTKIE WYMIARY PODANE BEZ WNIOSU SA W METRACH. NIE WOLNO ODMIERZAĆ ŻADNYCH WYMIARÓW Z TEGO RYSUNKU. OBLICZENIA WYKONAWCY SĄ WYKONANE ZGODNIE Z WYMAGANAMI WYMAGANYMI W WYMAGANIACH WYKONAWCZYCH. WSZYSTKIE WYMIARY W NATURZE PRZEKAZAĆ INFORMACJE O ZMIANACH W WYMAGANIACH DO BIURA ARCHITEKTURALNEGO. PRAWA AUTORSKIE DO TEGO RYSUNKU PRZYSŁUGUJĄ PRACOWNIKOM ARCHITEKTURY I KRAJOBRAZU SP. Z O.O. BEZ JEJ ZGODY RYSUNEK NIE MOŻE BYĆ WYKORZYSTANY LUB REPRODUKOWANY.



PRZEKRÓJ B-B (1:50)



PRZEKRÓJ A-A (1:50)

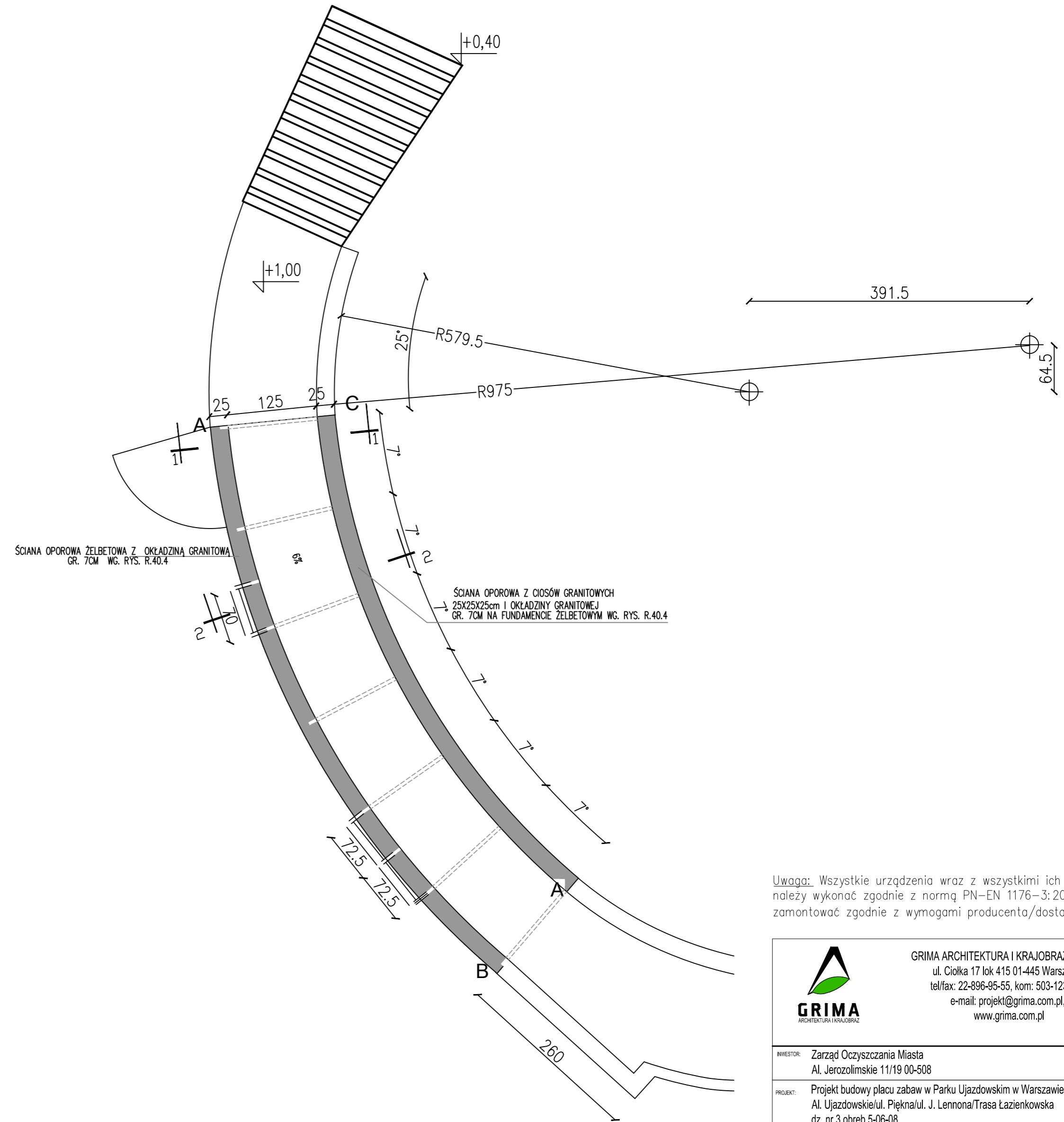
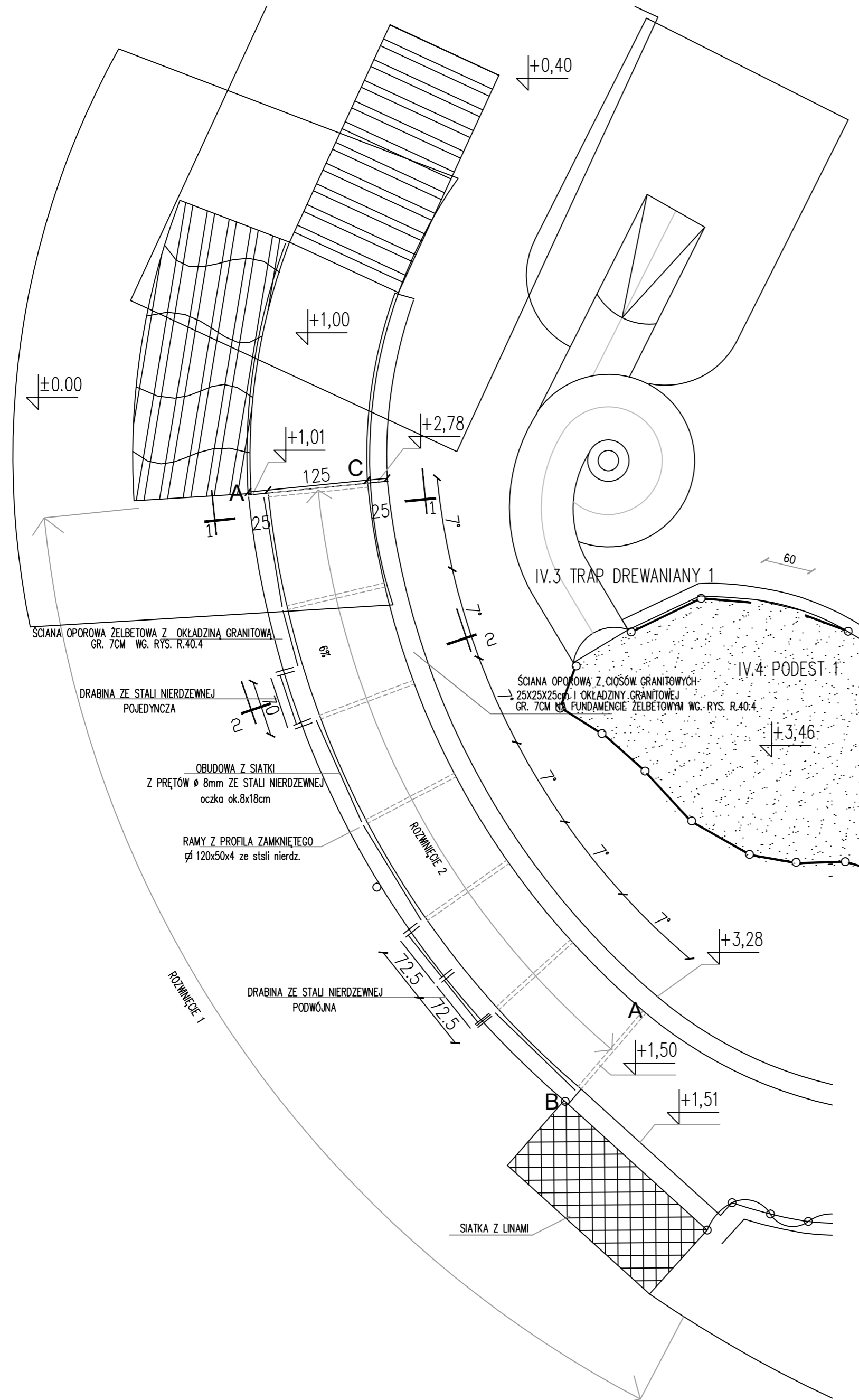


Uwaga: Wszystkie urządzenia wraz z wszystkimi ich elementami należy wykonać zgodnie z normą PN-EN 1176-3:2009 oraz zamontować zgodnie z wymogami producenta/dostawcy.


UWAGA: zastosować siatki z lin polipropylenowych ze stalowym rdzeniem #16mm, oczko 23x23cm\*, poziomą siatkę umożliwiającą chodzenie należy zabezpieczyć dodatkowo siatką polipropylenową gr. 4mm, oczko 4,5x4,5cm; \*oczko mierzone od krawędzi liny  
Dopuszcza się zastosowanie falców stalowych ocynkowanych ognio-  
- wg technologii dostawcy urządzenia. Rozwiązania muszą spełniać normę PN-EN 1176.

 GRIMA ARCHITEKTURA I KRAJOBRAZ Sp z o.o. ul. Ciołka 17 lok 415 01-445 Warszawa tel/fax: 22-896-95-55, kom: 503-123-553 e-mail: projekt@grima.com.pl, www.grima.com.pl	
INWESTOR: Zarząd Oczyszczania Miasta Al. Jerozolimskie 11/19 00-508	
PROJEKT: Projekt budowy placu zabaw w Parku Ujazdowskim w Warszawie Al. Ujazdowskie/ul. Piękna/ul. J. Lennona/Trasa Łazienkowska dz. nr 3 obręb 5-06-08	
TYTUŁ: Odwrócone linarium (III.2) - architektura	
PROJEKTANT: mgr inż. arch. Andrzej Małek	NR LOKALIZACJI: SI-502/84
inż. arch. kraj. Mariusz Naumienko	
DATA: 10/2015	SKALA: 1:25 1:50
NR PROJEKTU: 115/15	NR RYSUNKU: R.39.1
KWAS: PW	REWIZJA: 1

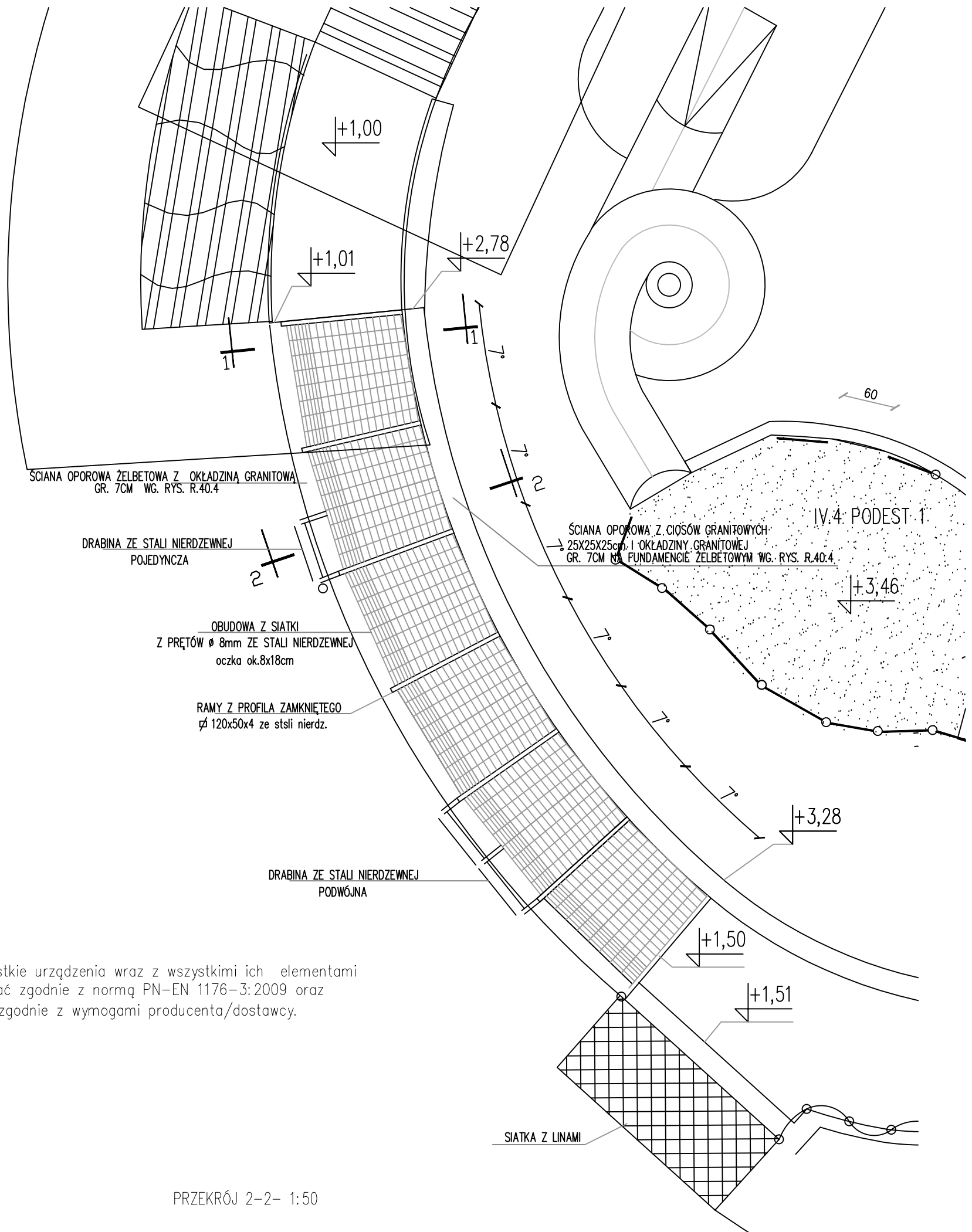




Uwaga: Wszystkie urządzenia wraz z wszystkimi ich elementami należy wykonać zgodnie z normą PN-EN 1176-3:2009 oraz zamontować zgodnie z wymogami producenta/dostawcy.

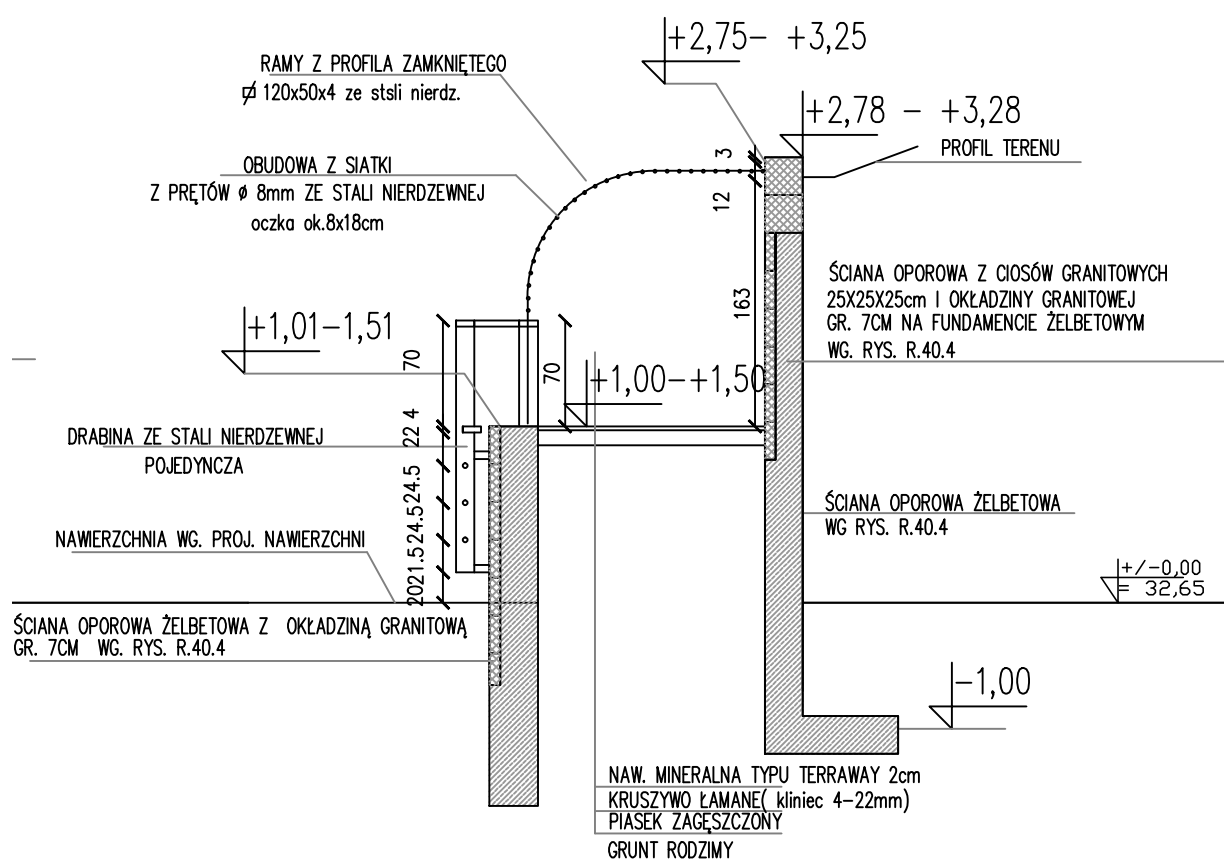
		GRIMA ARCHITEKTURA I KRAJOBRAZ Sp z o.o. ul. Ciołka 17 lok 415 01-445 Warszawa tel/fax: 22-896-95-55, kom: 503-123-553 e-mail: projekt@grima.com.pl www.grima.com.pl			
INWESTOR: Zarząd Oczyszczania Miasta Al. Jerozolimskie 11/19 00-508		PROJEKT: Projekt budowy placu zabaw w Parku Ujazdowskim w Warszawie Al. Ujazdowskie/ul. Piękna/ul. J. Lenonona/Trasa Łazienkowska dz. nr 3 obręb 5-06-08			
TYTUŁ: Tunnel siatkowy zamknięty (IV.11) - rzut, geometria murów					
PROJEKTANT:	TYTUŁ, IMIĘ I NAZWISKO:	NR UPRAWNIEN:	PODPIS:		
	mgr inż. arch. Andrzej Małek	SI-502/84			
	inż. arch. kraj. Mariusz Naumienko				
FAZA:	NUMER PROJEKTU:	DATA:	SKALA:	NUMER RYSUNKU:	REWIZJA:
PW	115/15	10/2015	1:50	R.40.1	1
<small>WSZYSTKIE WYMIARY PODANE BEZ MIANA SĄ W METRACH. NIE WOLNO DOKONYWAĆ ZMIAN WYMIARÓW Z TEGO RYSUNKU. OBOWIĄZUJE WYKONANIE PRACY ZGODNIE Z WYMIARAMI WYKAZANymi W WYNIKACH DOBÓR ARCHYTEKTONICZNEJ PRACY AUTORSKIE DO TEGO RYSUNKU PRZEZ BIURO ARCHYTEKTURA I KRAJOBRAZ SP Z O.O. BEZ JEJ ZGODY RYSUNEK NIE MOŻE BYĆ WYKORZYSTANY LUB REPRODUKOWANY.</small>					


WIDOK Z GÓRY – 1:50



Uwaga: Wszystkie urządzenia wraz z wszystkimi ich elementami należy wykonać zgodnie z normą PN-EN 1176-3:2009 oraz zamontować zgodnie z wymogami producenta/dostawcy.

PRZEKRÓJ 2-2- 1:50



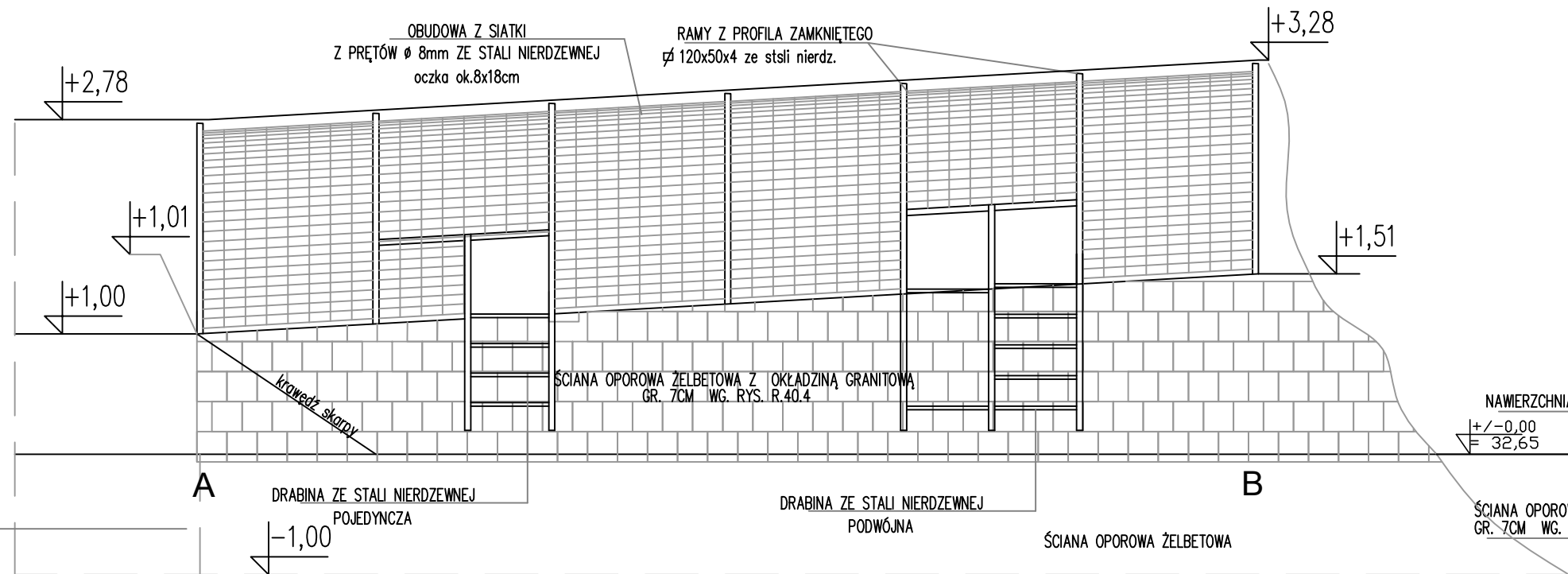


GRIMA ARCHITEKTURA I KRAJOBRAZ Sp z o.o.  
 ul. Ciołka 17 lok 415 01-445 Warszawa  
 tel/fax: 22-896-95-55, kom: 503-123-553  
 e-mail: projekt@grima.com.pl,  
 www.grima.com.pl

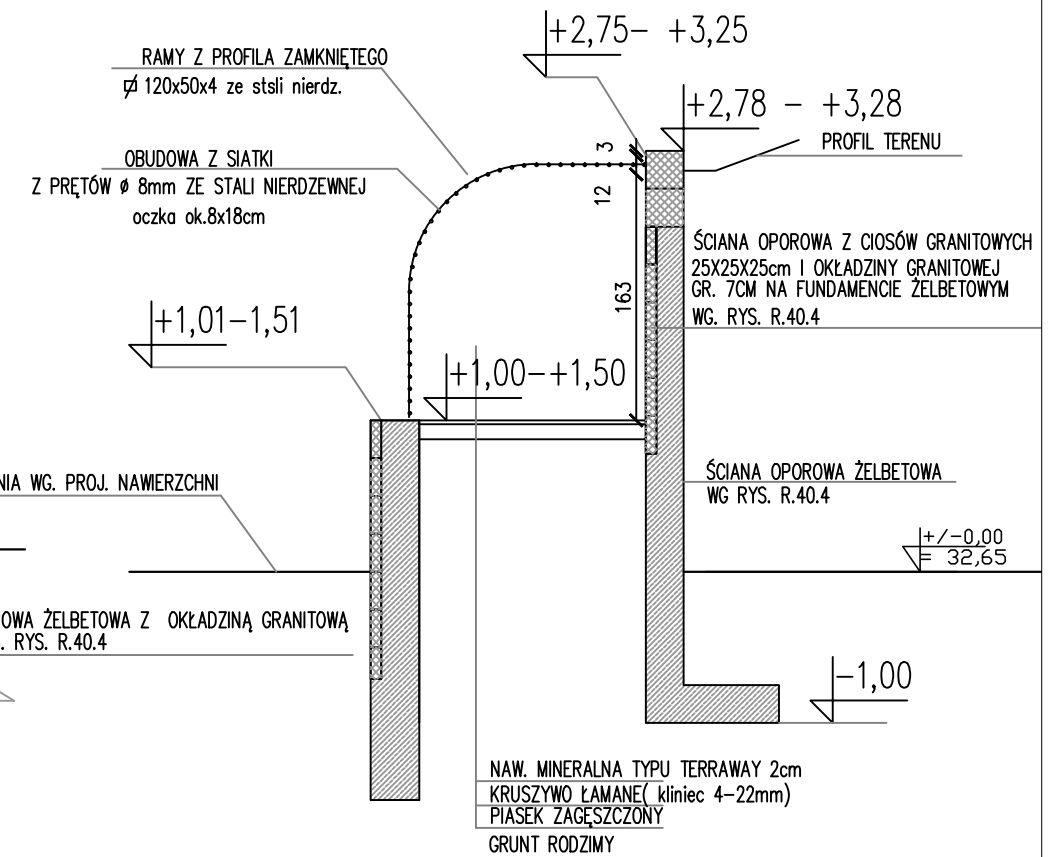
INWESTOR: Zarząd Oczyszczania Miasta Al. Jerozolimskie 11/19 00-508	
PROJEKT: Projekt budowy placu zabaw w Parku Ujazdowskim w Warszawie Al. Ujazdowskie/ul. Piękna/ul. J. Lenona/Trasa Łazienkowska dz. nr 3 obręb 5-06-08	
TYTUŁ: Tunel siatkowy zamknięty (IV.11) - widok z góry, przekrój 2-2	
PROJEKTANT:	TYTUŁ, IMIĘ I NAZWISKO: mgr inż. arch. Andrzej Małek
	NR. UPRAWNIENI: St-502/84
	PODPIS: inż. arch. kraj. Mariusz Naumienko
FAZA: PW	NUMER PROJEKTU: 115/15
DATA: 10/2015	SKALA: 1:50
NUMER RYSUNKU: R.40.2	REWIZJA: 1

Wszystkie wymiary podane bez miana są w metrach, nie wolno odmierzać żadnych wymiarów z tego rysunku. Obowiązkiem wykonawcy robót jest sprawdzić wszystkie wymiary w naturze i przekazać informacje o zmianach w wymiarach do Biura Architektonicznego. Prawa autorskie do tego rysunku przysługują Pracowni GRIMA ARCHITEKTURA I KRAJOBRAZ SP. Z O.O. bez jej zgody rysunek nie może być wykorzystywany lub reprodukowany.

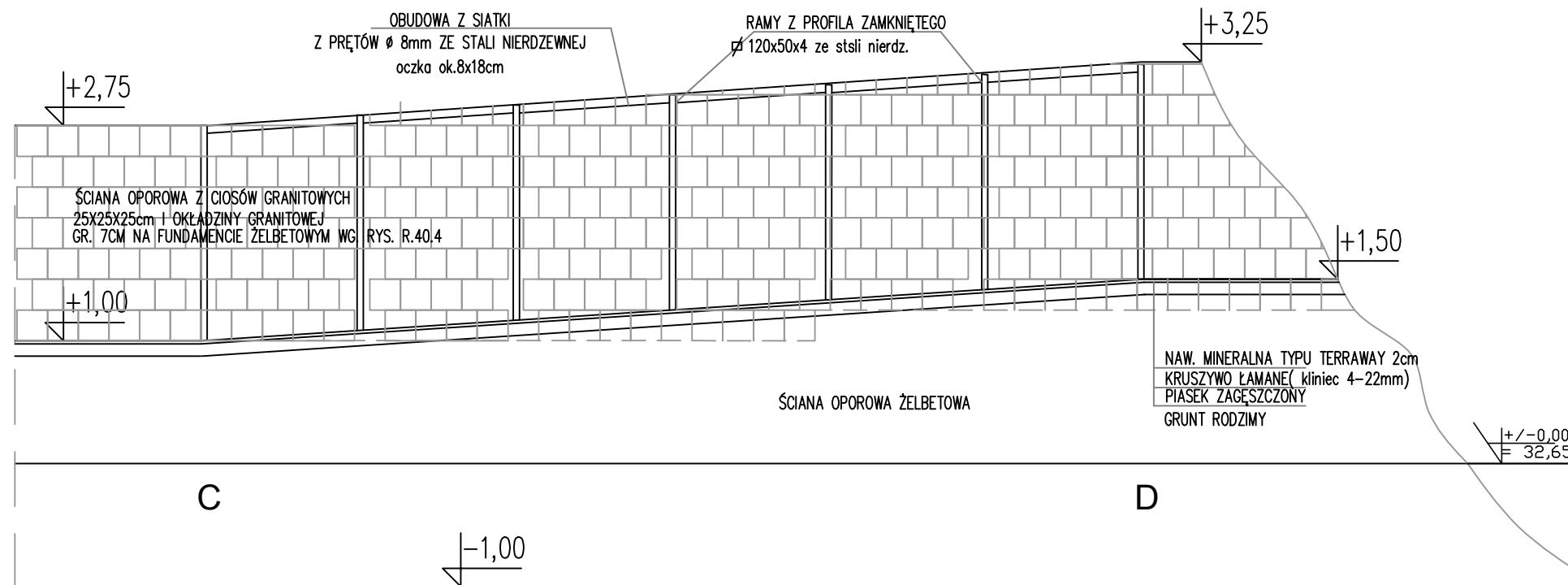
ROZWIŃCIE 1 - 1:50



PRZEKRÓJ 1-1- 1:50



ROZWIŃCIE 2- 1:50



Uwaga: Wszystkie urządzenia wraz z wszystkimi ich elementami należy wykonać zgodnie z normą PN-EN 1176-3:2009 oraz zamontować zgodnie z wymogami producenta/dostawcy.

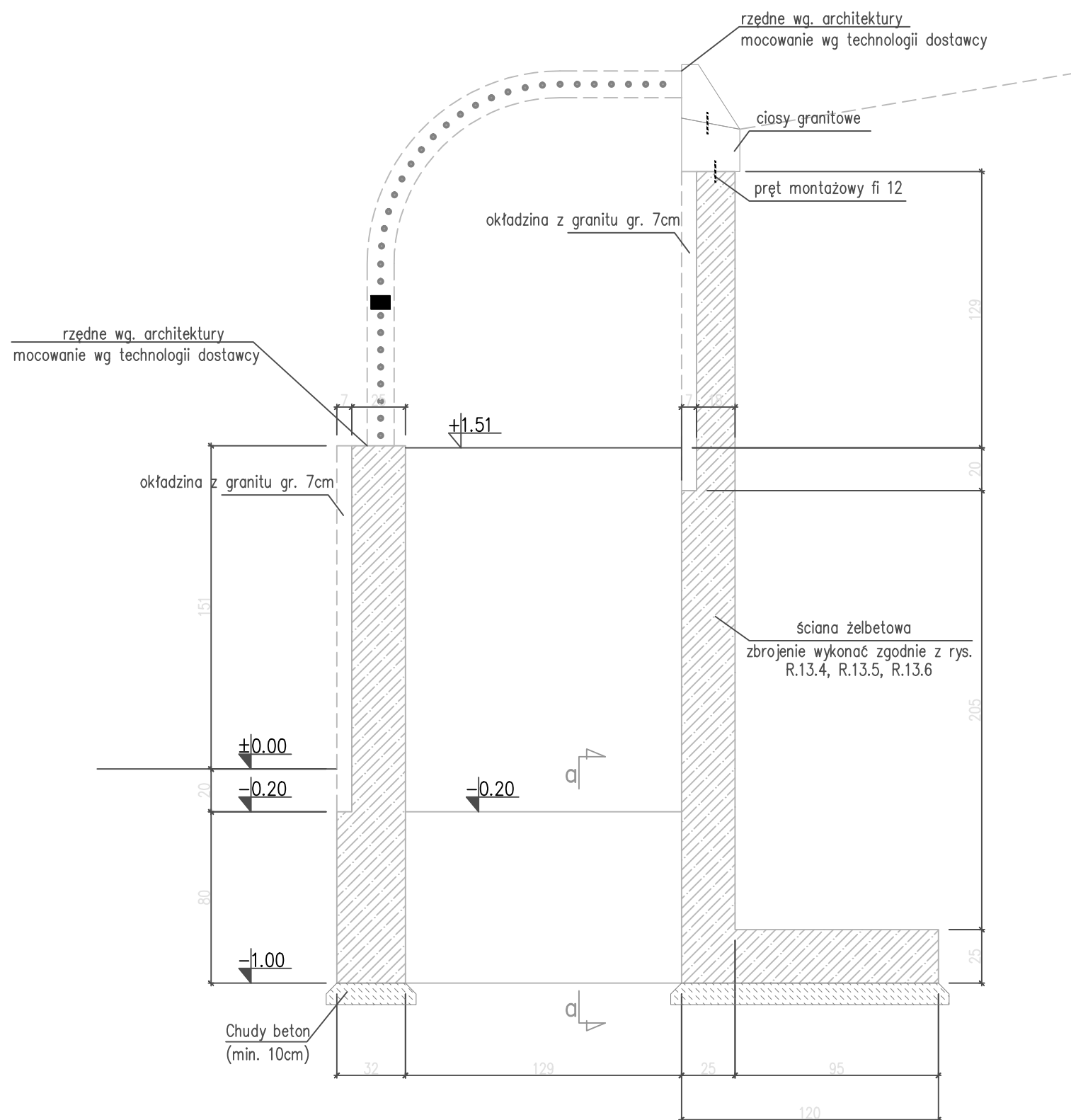


GRIMA ARCHITEKTURA I KRAJOBRAZ Sp z o.o.  
ul. Ciołka 17 lok 415 01-445 Warszawa  
tel/fax: 22-896-95-55, kom: 503-123-553  
e-mail: projekt@grima.com.pl,  
www.grima.com.pl

INWESTOR:	Zarząd Oczyszczania Miasta				
ADRES:	Al. Jerozolimskie 11/ 19, 00-508 Warszawa				
PROJEKT:	Remont placu zabaw w Parku Ujazdowskim w Warszawie				
ADRES:	Al. Ujazdowskiej/ ul. Piękna/ ul. J. Lenona/ Trasa Łazienkowska cz. dz. ew. nr: 3 obręb 5-06-08				
TYTUŁ:	Tunel siatkowy zamknięty (IV.11) - rozwinięcie 1, rozwinięcie 2, przekrój 1-1				
PROJEKTANT:	TYTUŁ, IMIĘ I NAZWISKO:	NR. UPR:	PODPIS:		
	mgr inż. arch. Andrzej Małek	St-502/84			
	inż. arch. kraj. Mariusz Naumienko	-			
FAZA:	NR. PROJEKTU:	DATA:	SKALA:	NR. RYSUNKU:	REWIZJA:
PW	115/15	10/2015	1:50	R.40.3.	1
<small>WSZYSTKIE WYMIARY PODANE BEZ MIANA SĄ W CENTYMETRACH. NIE WOLNO ODMIERZAĆ ZADNYCH WYMIARÓW Z TEGO RYSUNKU. ODMIARZEM WYKONANCIY ROBÓT JEST SPRAWDZIĆ WSZYSTKIE WYMIARY W NATURZE I PRZEKAZAĆ INFORMACJE O ZMIANACH W WYMIARACH DO BIURA ARCHITEKTONICZNEGO. PRAWA AUTORSKIE DO TEGO RYSUNKU PRZYSŁUGUJĄ GRIMA ARCHITEKTURA I KRAJOBRAZ. BEZ JEJ ZGODY RYSUNEK NIE MOŻE BYĆ WYKORZYSTYWANY LUB REPRODUKOWANY</small>					

# Tunel siatkowy zamknięty.

1:25



## POŁĄCZENIA ELEMENTÓW

1. Na wszystkie elementy żelbetowe zagłębione w gruncie nałóż powłokę z dyspersji asfaltowo-wodnej (nie mniej niż 2 warstwy).
2. Elementy pokazano schematycznie, geometrię każdorazowo przed wykonaniem elementu lub zamówieniem zbrojenia należy sprawdzić rysunki konstrukcyjne z rysunkami architektonicznymi, a ewentualne niezgodności wyjaśnić z zespołem projektowym.
3. Elementy konstrukcyjne nie będące w zakresie opracowania konstrukcyjnego powinny zostać przed ich wykonaniem i wmontowaniem zweryfikowane obliczeniowo przez uprawnionego projektanta a wyniki obliczeń w postaci podpisanego przez uprawnionego projektanta raportu wytrzymałościowego wraz z niezbędnymi schematami winny być przedstawione inwestorowi i zespołowi projektowemu do akceptacji.
4. Projektanci w zakresie konstrukcji nie biorą odpowiedzialności za wykonanie elementów nie wchodzących w zakres niniejszego opracowania bez koniecznej weryfikacji wytrzymałościowej.

**Uwaga:** Wszystkie urządzenia wraz z wszystkimi ich elementami należy wykonać zgodnie z normą PN-EN 1176-3:2009 oraz zamontować zgodnie z wymogami producenta/dostawcy.

## UWAGI:

1. Rysunek rozpatrywać łącznie z pozostałymi rysunkami opracowania oraz opisem technicznym.
2. Wszystkie łączniki stalowe m.in. śruby, wkręty, blachy kątowe muszą zostać ocynkowane lub wykonane ze stali nierdzewnej. Wkręty do mocowania desek pomostowych należy zastosować ze stali nierdzewnej.
3. Elementy/rozwiązania konstrukcyjne nieujęte w części konstrukcyjnej projektu powinny zostać zweryfikowane obliczeniowo przez dostawcę/wykonawcę urządzeń.

Drewno: klasy D40  
Deski pomostowe: dqb  
Beton: C25/30, W8  
Beton podkładowy: C8/10  
Stal: A-IIIIN,  
otulina zbr. dolna 4,0cm  
otulina zbr. boczna 4,0cm  
Blacha ze Stali: Rm>500 MPa



GRIMA ARCHITEKTURA I KRAJOBRAZ Sp z o.o.  
ul. Ciołka 17 lok 415 01-445 Warszawa  
tel/fax: 22-896-95-55, kom: 503-123-553  
e-mail: projekt@grima.com.pl,  
www.grima.com.pl

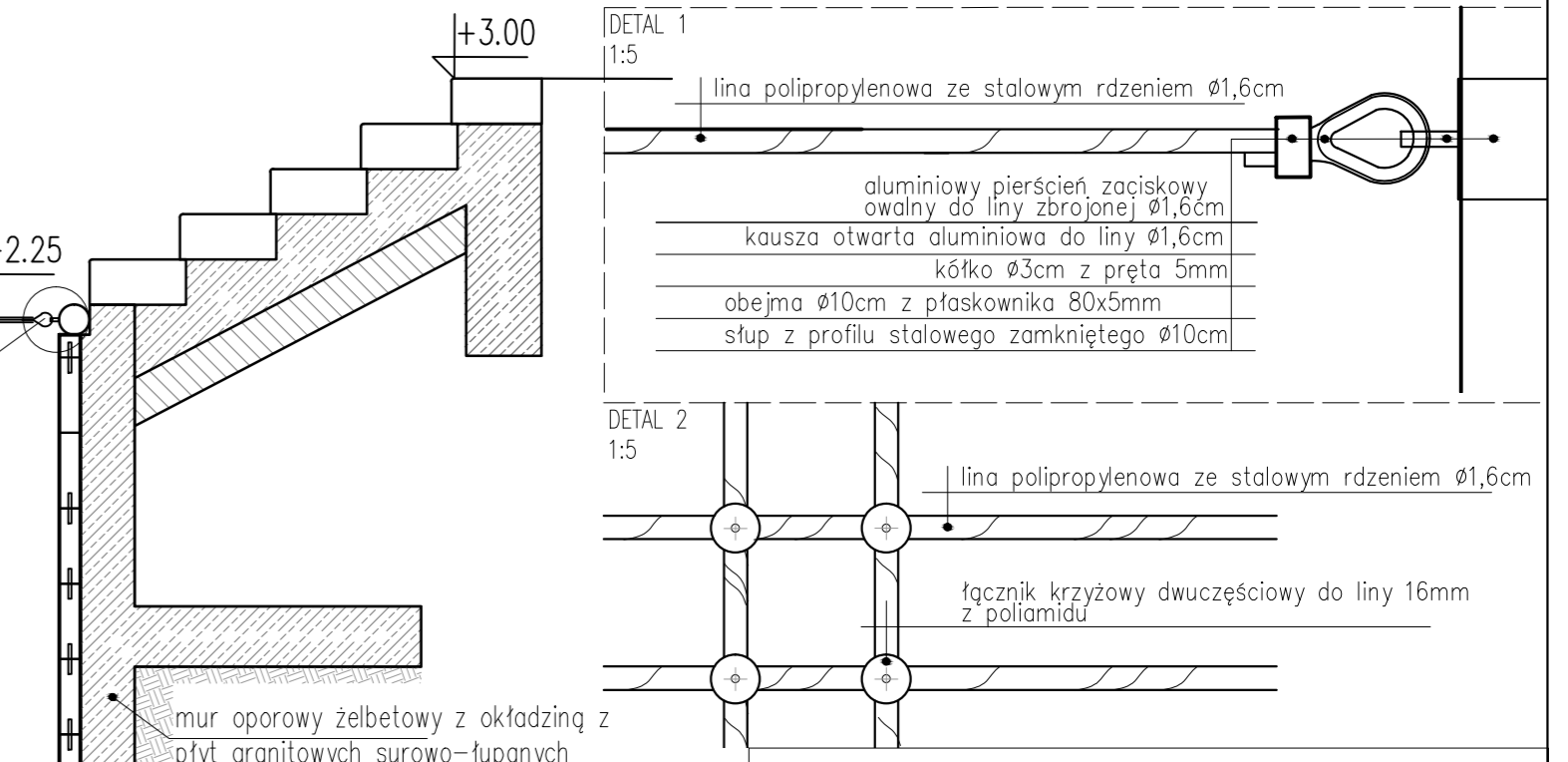
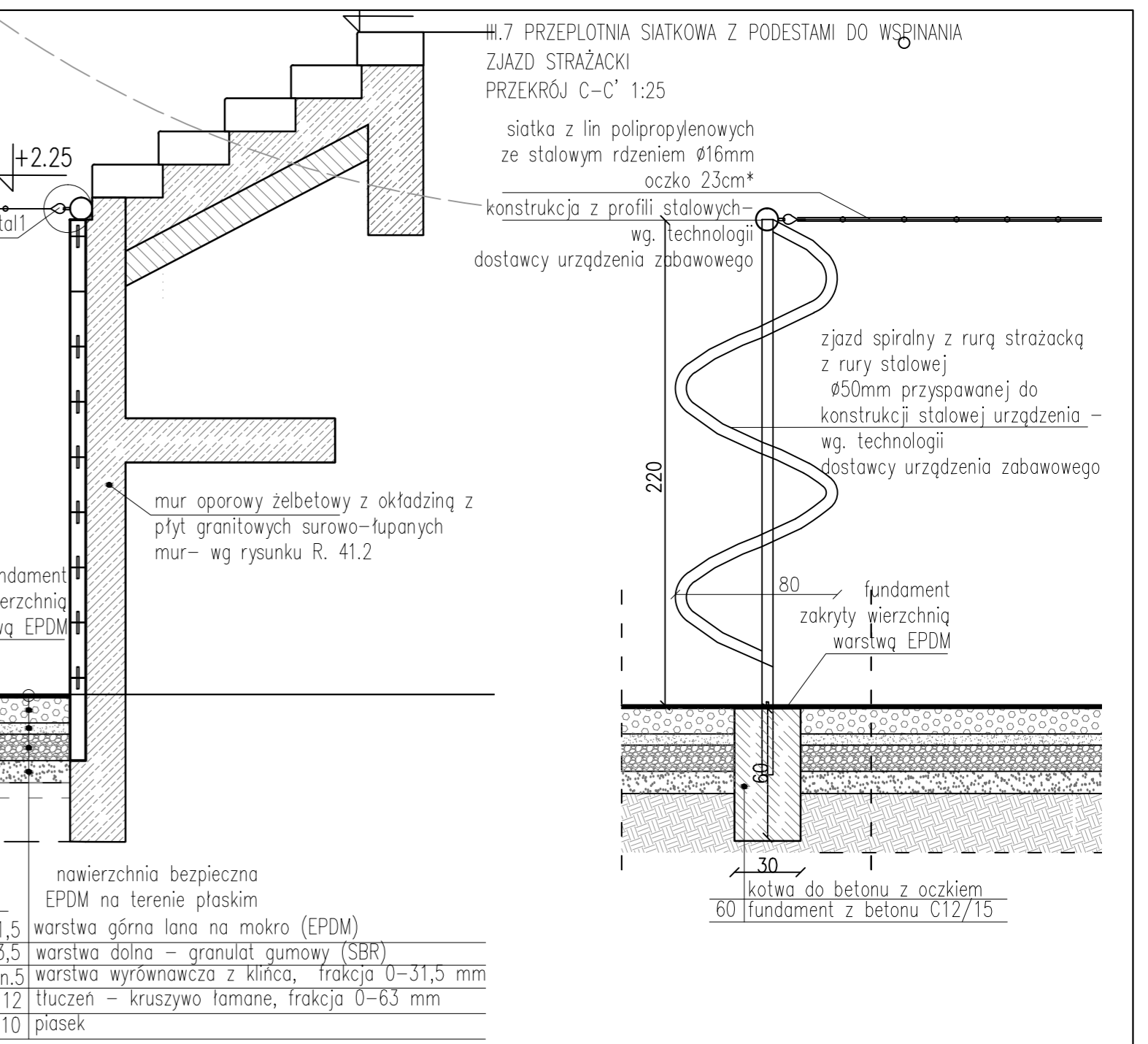
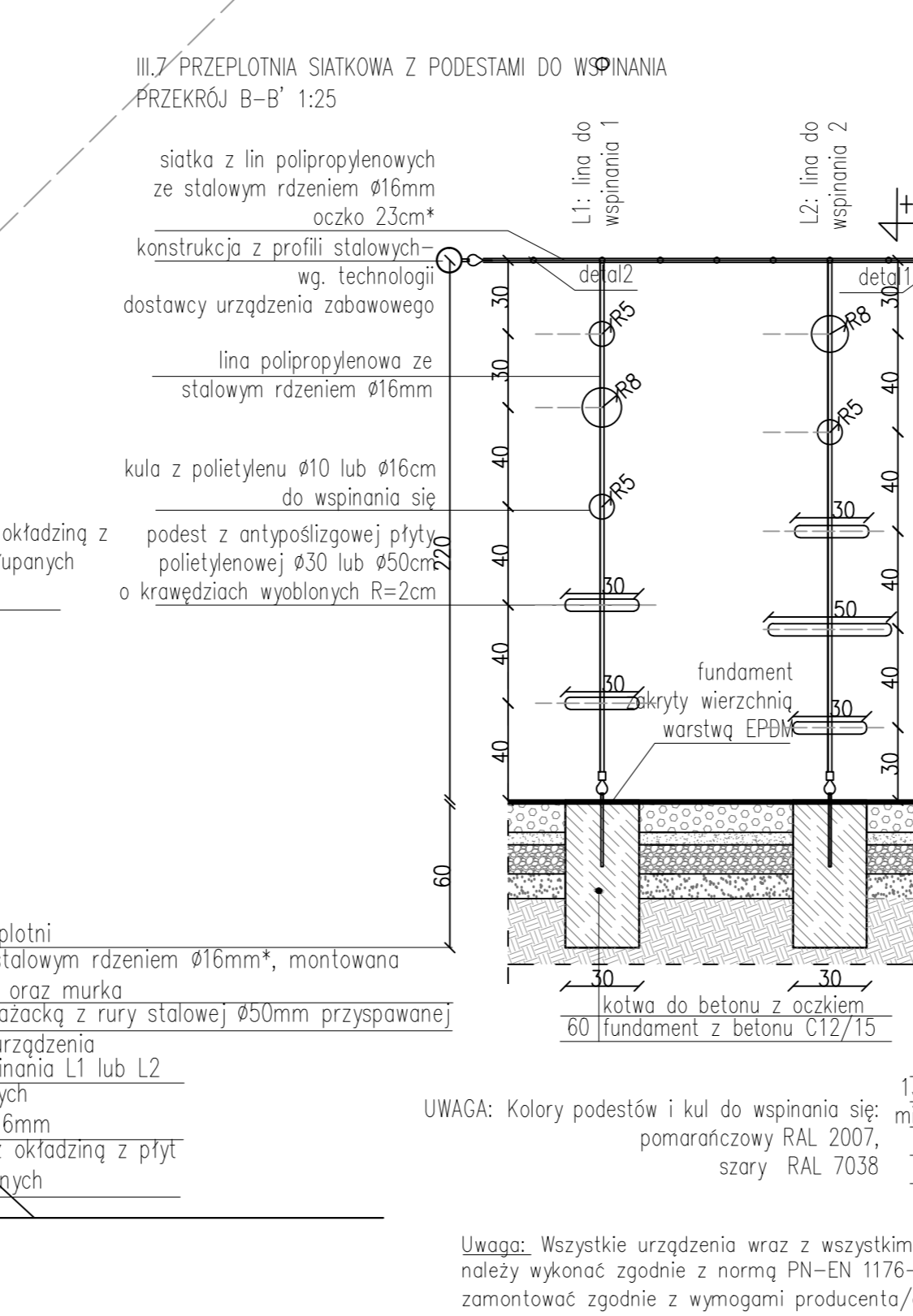
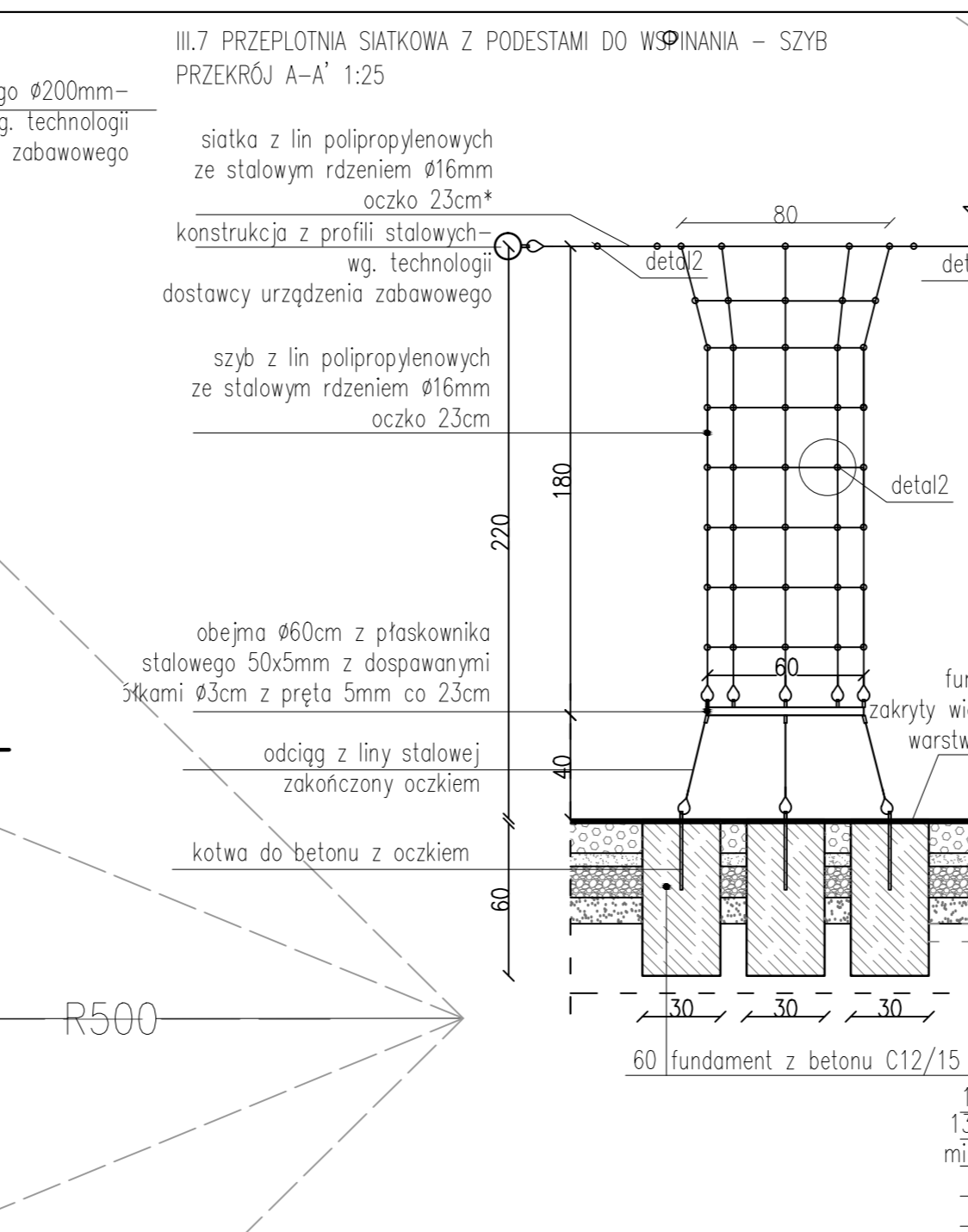
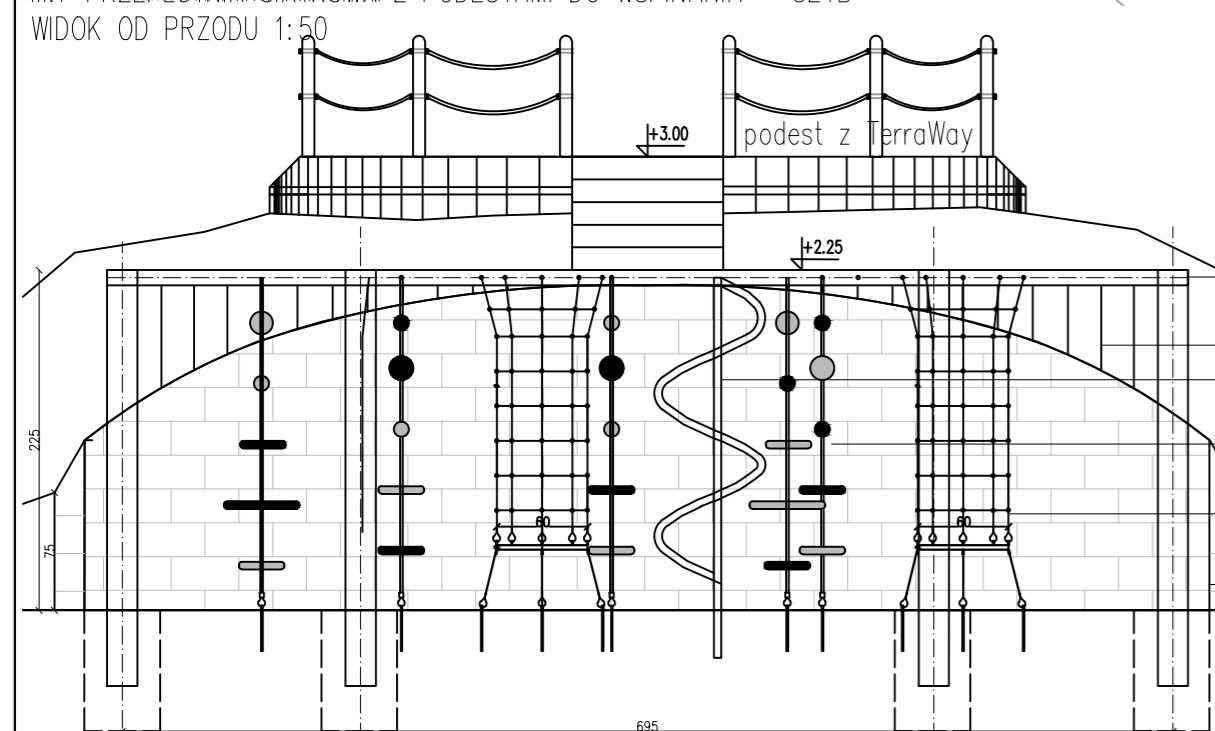
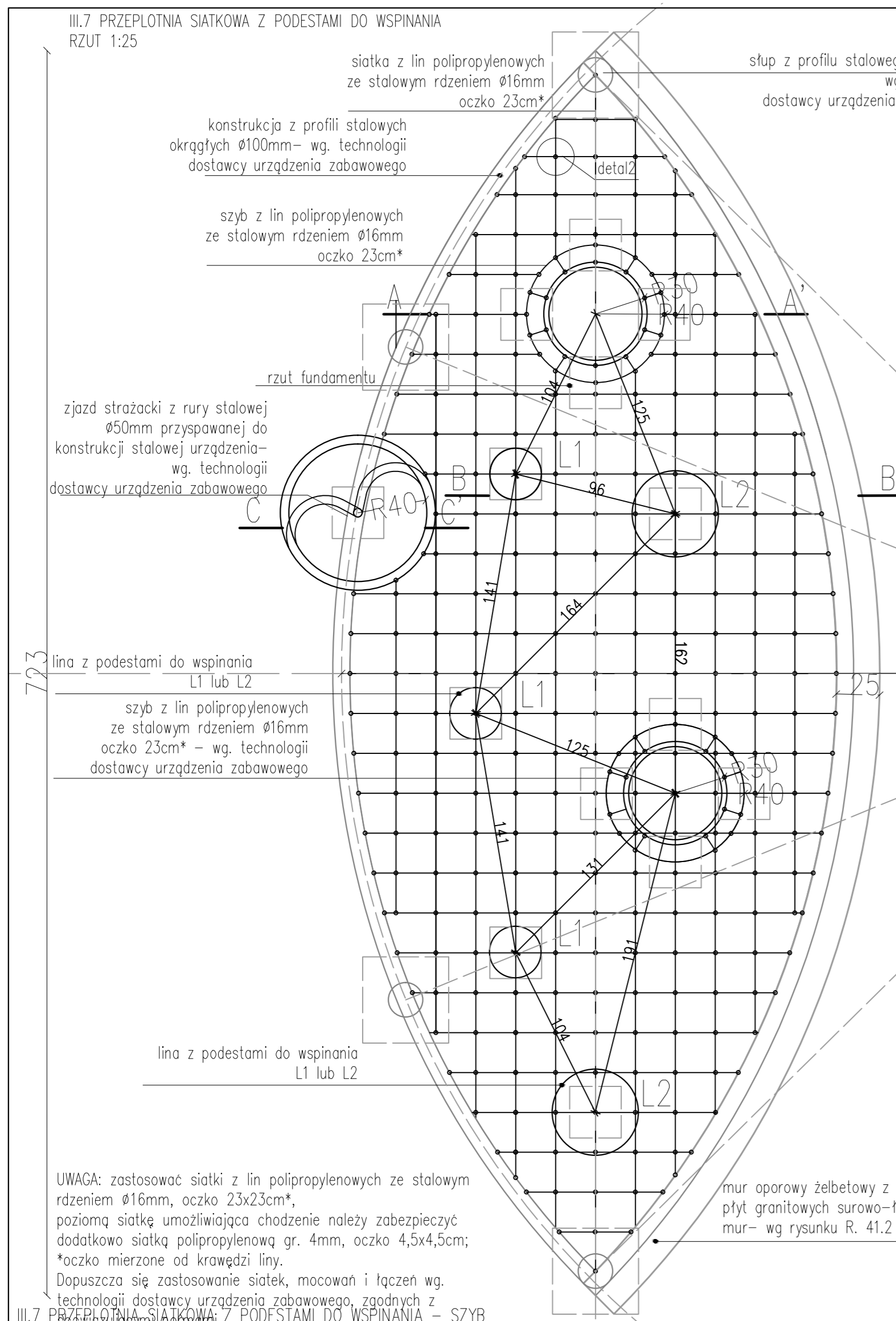
INWESTOR: Zarząd Oczyszczania Miasta  
Al. Jerozolimskie 11/19 00-508

PROJEKT: Projekt budowy placu zabaw w Parku Ujazdowskim w Warszawie,  
Al. Ujazdowskie/ul. Piękna/ul. J. Lenona/Trasa Łazienkowska  
dz. nr 3 obręb 5-06-08

TYTUŁ: Tunel siatkowy zamknięty (IV.11) – konstrukcje – część 1.

PROJEKTANT:	TYTUŁ, IMIĘ I NAZWISKO:	NR. UPRAWNIENI:	PODPIS:
KONSTRUKCJA PROJEKTANT:	mgr inż. Tomasz Jerzy ZIELIŃSKI	LIŃSKWB/0196/PWOK/13	
FAZA:	NUMER PROJEKTU:	DATA:	SKALA:
PW	115/15	10/2015	1:50
	NUMER RYSUNKU:	REWIZJA:	
	R.40.4	1	

WSZYSTKIE WYMARY PODANE BEZ MIANA SĄ W METRACH. NIE WOLNO ODMIERZAĆ ŻADNYCH WYMIARÓW Z TEGO RYSUNKU. OBOWIĄZKIEM WYKONAWCY ROBÓT JEST SPRAWDZIĆ WSZYSTKIE WYMARY W NATURZE I PRZEKAZAĆ INFORMACJE O ZMIANACH W WYMIARACH DO BIURA ARCHITEKTONICZNEGO. PRAWA AUTORSKIE DO TEGO RYSUNKU PRZYSŁUGUJĄ PRACOWNIKOM GRIMA ARCHITEKTURA I KRAJOBRAZ SP. Z O.O. BEZ JEJ ZGODY RYSUNEK NIE MOŻE BYĆ WYKORZYSTANY LUB REPRODUKOWANY.



**GRIMA**  
ARCHITECTURA I KRAJOBRAZ

GRIMA ARCHITEKTURA I KRAJOBRAZ Sp z o.o.  
ul. Ciołka 17 lok 415 01-445 Warszawa  
tel/fax: 22-896-95-55, kom: 503-123-553  
e-mail: projekt@grima.com.pl  
www.grima.com.pl

INWESTOR: Zarząd Oczyszczania Miasta  
Al. Jerozolimskie 11/19 00-508

PROJEKT: Projekt budowy placu zabaw w Parku Ujazdowskim w Warszawie - Etap II  
Al. Ujazdowskiej/ul. Piękna/ul. J. Lenona/Trasa Łazienkowska  
dz. nr 3 obręb 5-06-08

TYTUŁ: Przeplotnia siatkowa z podestami do wspinania (III.7) - ARCHITEKTURA

PROJEKTANT	TYTUŁ (IMIE I NAZWISKO)	NR UPRAWNIEN	PODPIS	
mgr inż. arch. Andrzej Małek	inż. arch. kraj. Mariusz Naumienko	-	SI-502/84	
			mgr inż. Katarzyna Strzyga	-
			mgr inż. arch. kraj. Justyna Pałka	-

FAZA	NUMER PROJEKTU	DATA	SKALA	NUMER RYSUNKU	REDAKCJA
PW	115/15	10/2015	1:25 1:50	R41.1	1

WZYSTKIE WYMIARY PODANE BEZ WNIOSA SA W METRACH. NIE WYKONCZYĆ ZADNYCH WYMIARÓW Z TEGO RYSUNKU. OBRÓBKA WYKONCZYĆ RÓDZI. JEŚLI SPRAWDZIĆ WZYSTKIE WYMIARY W NATURZE I PRZEKAZAĆ INFORMACJE O ZMIANACH W WYMIARACH DO BIURA ARCHITEKTONICZNEGO.  
PRAWA AUTORSKIE DO TEGO RYSUNKU PRZYSŁUGUJA PRAWOM GRIMA ARCHITECTURA I KRAJOBRAZ SP Z O.O. BEZ JEJ ZGODY RYSUNEK NIE MOŻE BYĆ WYKORZYSTANY LUB REPRODUKOWANY.

Uwaga: Wszystkie urządzenia wraz z wszystkimi ich elementami należy wykonać zgodnie z normą PN-EN 1176-3:2009 oraz zamontować zgodnie z wymogami producenta/dostawcy.

balustrada drewniana z pochwytem drewnianym  
rozstaw słupków co 70cm, słupki drewniane  $\varnothing 80\text{mm}$   
wg. R15.:detal 2

podest z nawierzchni  
Terra Way

ściana oporowa z ciosów granitowych i okładziny granitowej na  
fundamencie żelbetowym wg. rys. konstrukcyjnego R.40.4  
balustrada drewniana o zmiennej wys. 0.2-1m  
stopnie schodów z monolitów granitowych o wys. 15cm  
balustrada ze słupków  $\varnothing 80\text{mm}$  i pochwytu linowego o wys. 80cm  
obrzeże z bloków granitowych surowo łupanych (15x15x15cm)  
na ławie betonowej C20/25

otwór w stopniu/bloku granitowym  
na słupki balustrady  
 $\varnothing 82\text{mm}$

spocznik z nawierzchni  
Terra Way

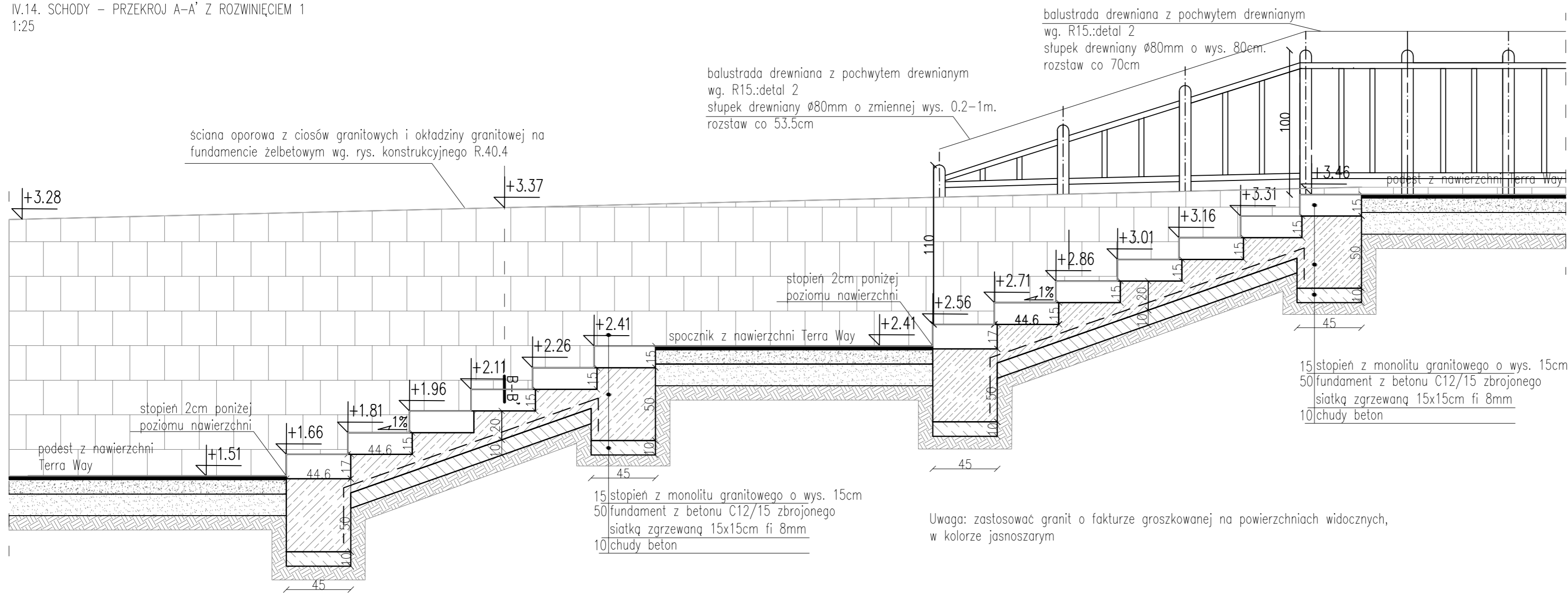
podest z nawierzchni  
Terra Way

Uwaga: Wszystkie urządzenia wraz z wszystkimi ich elementami  
należy wykonać zgodnie z normą PN-EN 1176-3:2009 oraz  
zamontować zgodnie z wymogami producenta/dostawcy.

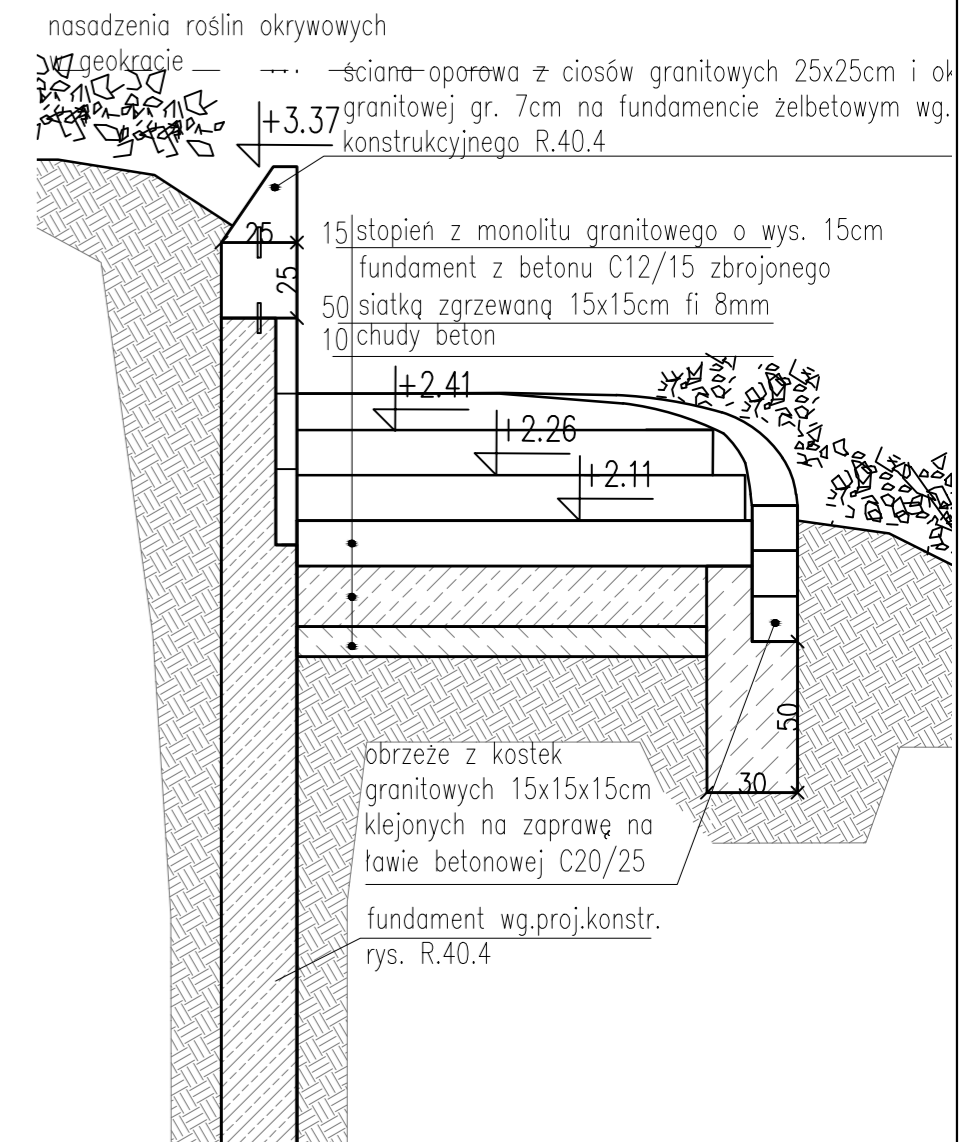
		GRIMA ARCHITEKTURA I KRAJOBRAZ Sp z o.o. ul. Ciołka 17 lok 415 01-445 Warszawa tel/fax: 22-896-95-55, kom: 503-123-553 e-mail: projekt@grima.com.pl, www.grima.com.pl			
INWESTOR:	Zarząd Oczyszczania Miasta Al. Jerozolimskie 11/19 00-508				
PROJEKT:	Projekt budowy placu zabaw w Parku Ujazdowskim w Warszawie Al. Ujazdowskie/ul. Piękna/ul. J. Lenona/Trasa Łazienkowska dz. nr 3 obręb 5-06-08				
TYTUŁ:	Schody 1 - rzut (IV.14)				
PROJEKTANT:	TYTUŁ, IMIĘ I NAZWISKO:	NR. UPRAWNIENI:	PODPIS:		
	mgr inż. arch. Andrzej Małek	SI-502/84			
	inż. arch. kraj. Mariusz Naumienko	-			
	mgr inż. Katarzyna Strzyga	-			
	mgr inż. arch. kraj. Justyna Pałka	-			
FAZA:	NUMER PROJEKTU:	DATA:	SKALA:	NUMER RYSUNKU:	REWIZJA:
PW	115/15	10/2015	1:25	R.43.1	1

WSZYSTKIE WYMARY PODANE BEZ MIANA SA W METRACH. NIE WOLNO OMIERZAĆ ŻADNYCH WYMIARÓW Z TEGO RYSUNKU. OBOWIĄZKIEM WYKONAWCY ROBÓT JEST SPRAWDZIĆ WSZYSTKIE WYMARY W NATURZE PRZEKAZAJĄC INFORMACJE O ZMIANACH W WYMIARACH DO BIURA ARCHYTEKTONICZNEGO. PRAWA AUTORSKIE DO TEGO RYSUNKU PRZYSŁUGUJĄ PRACOWNI GRIMA ARCHITEKTURA I KRAJOBRAZ SP. Z O.O. BEZ JEJ ZGODY RYSUNEK NIE MOŻE BYĆ WYKORZYSTANY LUB REPRODUKOWANY.

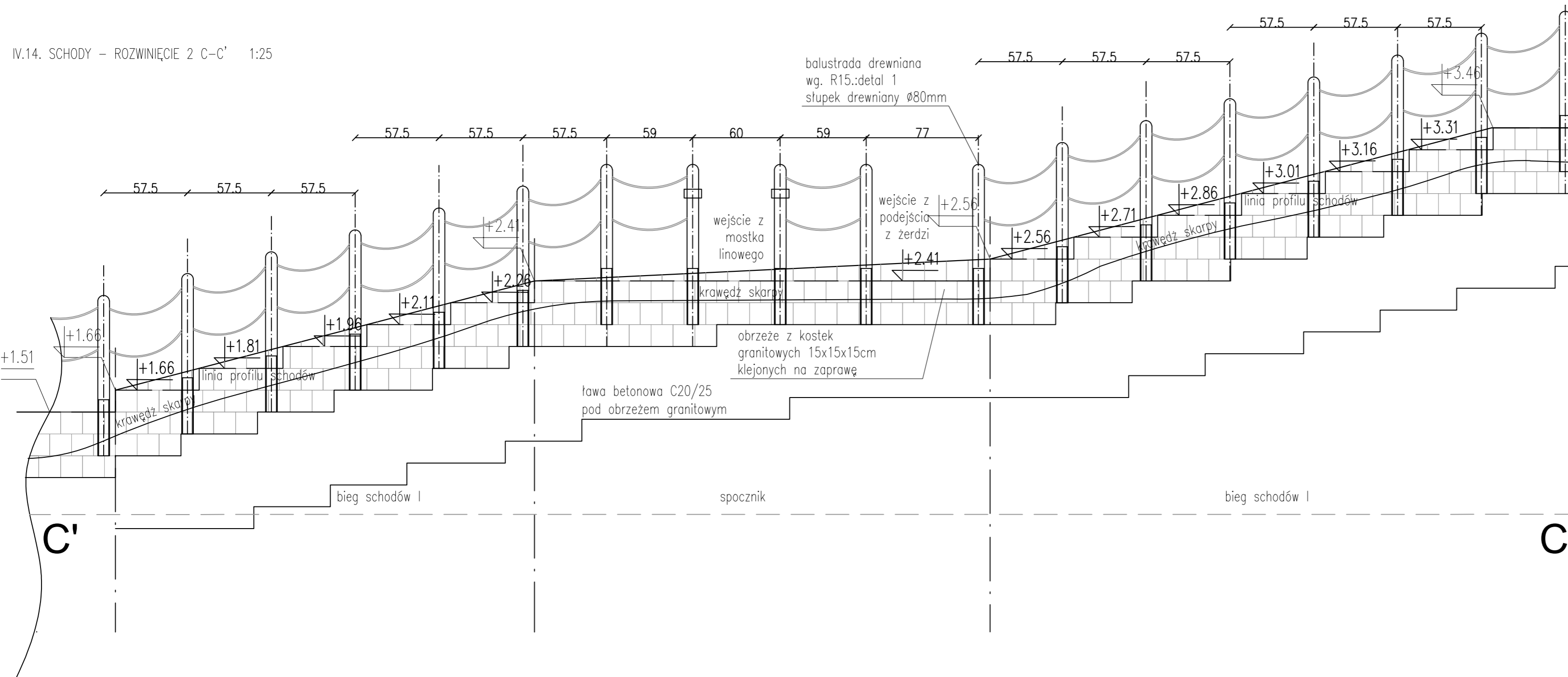
IV.14. SCHODY – PRZEKROJ A-A' Z ROZWIĘCIEM 1  
1:25




IV.14. SCHODY – PRZEKROJ B-B' 1:25



IV.14. SCHODY – ROZWIĘCIE 2 C-C' 1:25



Uwaga: Wszystkie urządzenia wraz z wszystkimi ich elementami należy wykonać zgodnie z normą PN-EN 1176-3:2009 oraz zamontować zgodnie z wymogami producenta/dostawcy.

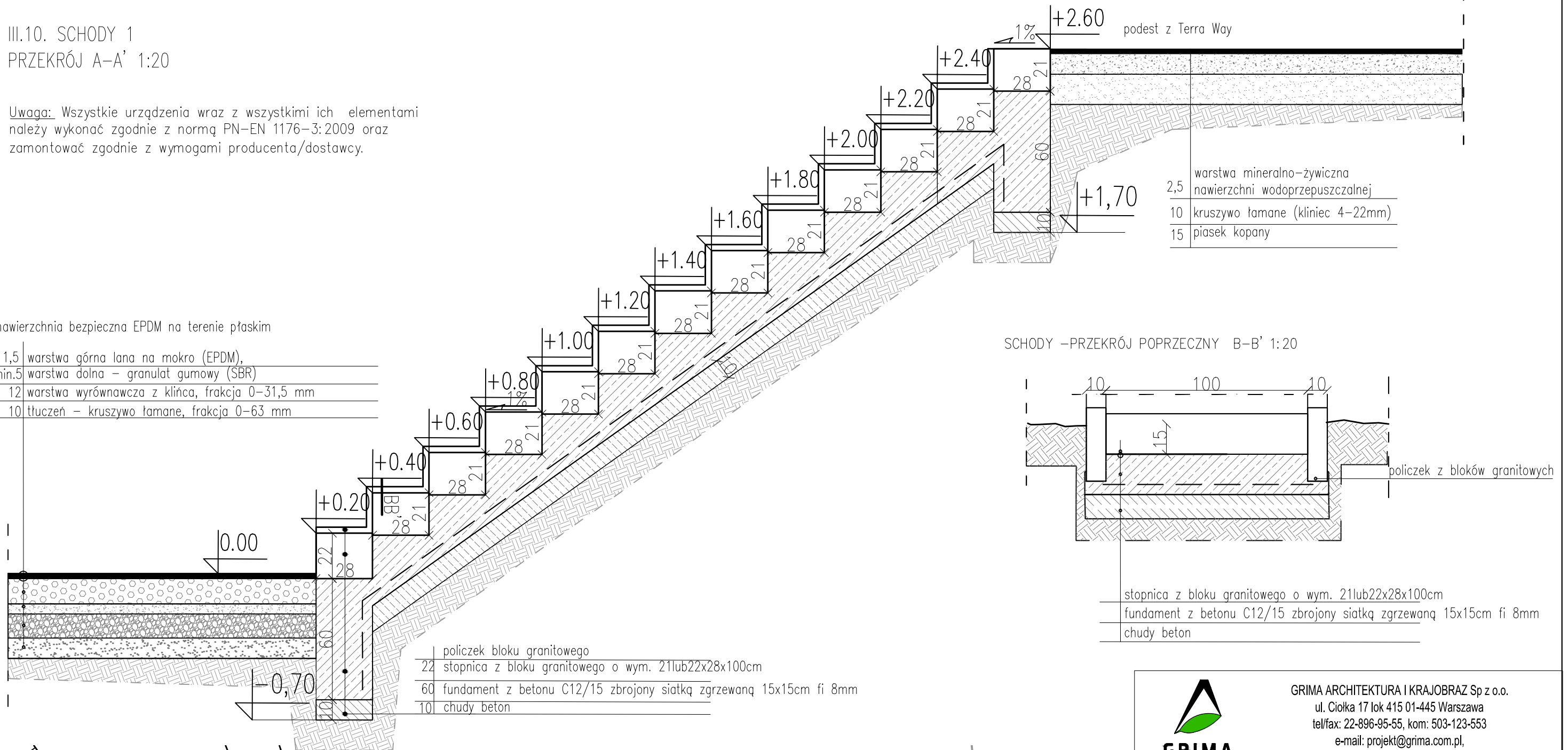
		GRIMA ARCHITEKTURA I KRAJOBRAZ Sp z o.o. ul. Ciółka 17 lok 415 01-445 Warszawa tel/fax: 22-896-95-55, kom: 503-123-553 e-mail: projekt@grima.com.pl, www.grima.com.pl			
INWESTOR:	Zarząd Oczyszczania Miasta Al. Jerozolimskie 11/19 00-508				
PROJEKT:	Projekt budowy placu zabaw w Parku Ujazdowskim w Warszawie - Etap II Al. Ujazdowskie/ul. Piękna/ul. J. Lenona/Trasa Łazienkowska dz. nr 3 obręb 5-06-08				
Tytuł:	Schody 1- przekroje (IV.14)				
PROJEKTANT:	TYTUŁ, IMIĘ I NAZWISKO:	NR UPRAWNIEN:	PODPIS:		
	mgr inż. arch. Andrzej Malek	St-502/84			
	inż. arch. kraj. Mariusz Naumienko	-			
TYTUŁ:	NUMER PROJEKTU:	DATA:	SKALA:	NUMER RYSUNKU:	REWIZJA:
PW	115/15	10/2015	1:25	R.43.2	1
<small>Wszystkie wymiary podane bez miar SA w metrach. Nie wolno odczytywać żadnych wymiarów z tego rysunku. Obowiązkiem wykonawcy robót jest sprawdzić rzeczywiste wymiary w naturze i przekazać informacje o zmianach w wymiarach do Biura Architektonicznego. Prawa autorskie do tego rysunku przysługują Pracowni Architektury i Krajobrazu Sp. z o.o. Bez jej zgody rysunek nie może być wykorzystywany lub reprodukowany.</small>					

III.10. SCHODY 1  
PRZEKRÓJ A-A' 1:20

Uwaga: Wszystkie urządzenia wraz z wszystkimi ich elementami należy wykonać zgodnie z normą PN-EN 1176-3:2009 oraz zamontować zgodnie z wymogami producenta/dostawcy.

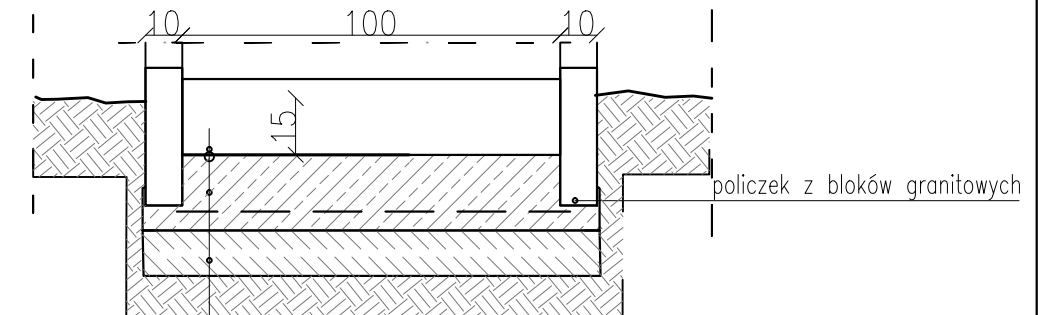
nawierzchnia bezpieczna EPDM na terenie płaskim

- 1,5 warstwa górna lana na mokro (EPDM),
- min.5 warstwa dolna - granulatu gumowy (SBR)
- 12 warstwa wyrównawcza z kłińca, frakcja 0-31,5 mm
- 10 tłuczeń - kruszywo łamane, frakcja 0-63 mm



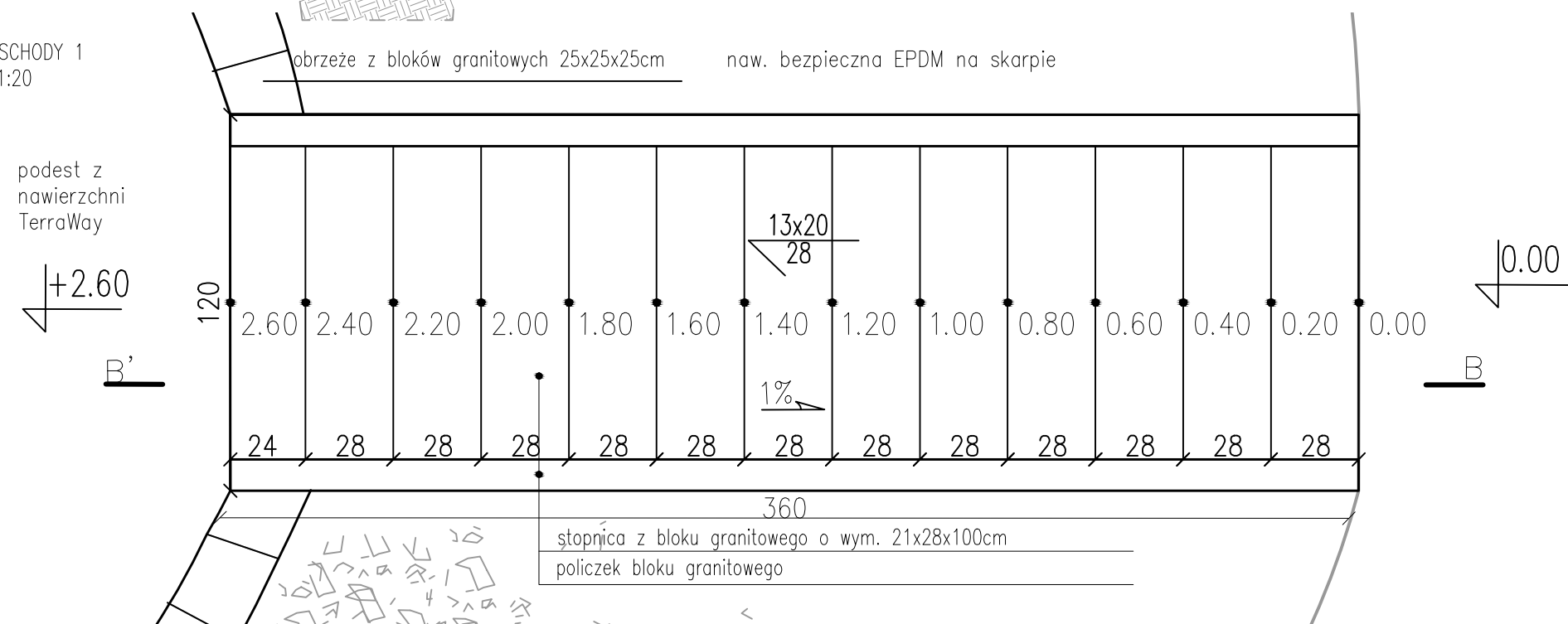
- 2,5 warstwa mineralno-żywiczna
- nawierzchni wodoprzepuszczalnej
- 10 kruszywo łamane (kłińca 4-22mm)
- 15 piasek kopany

SCHODY -PRZEKRÓJ POPRZECZNY B-B' 1:20



- stopnica z bloku granitowego o wym. 21lub22x28x100cm
- fundament z betonu C12/15 zbrojony siatką zgrzewaną 15x15cm fi 8mm
- chudy beton

III.10. SCHODY 1  
RZUT 1:20



- stopnica z bloku granitowego o wym. 21x28x100cm
- policzek bloku granitowego



GRIMA ARCHITEKTURA I KRAJOBRAZ Sp z o.o.  
ul. Ciołka 17 lok 415 01-445 Warszawa  
tel/fax: 22-896-95-55, kom: 503-123-553  
e-mail: projekt@grima.com.pl,  
www.grima.com.pl

INWESTOR: Zarząd Oczyszczania Miasta  
Al. Jerozolimskie 11/19 00-508

PROJEKT: Projekt budowy placu zabaw w Parku Ujazdowskim w Warszawie -  
Al. Ujazdowskie/ul. Piękna/ul. J. Lenona/Trasa Łazienkowska  
dz. nr 3 obręb 5-06-08

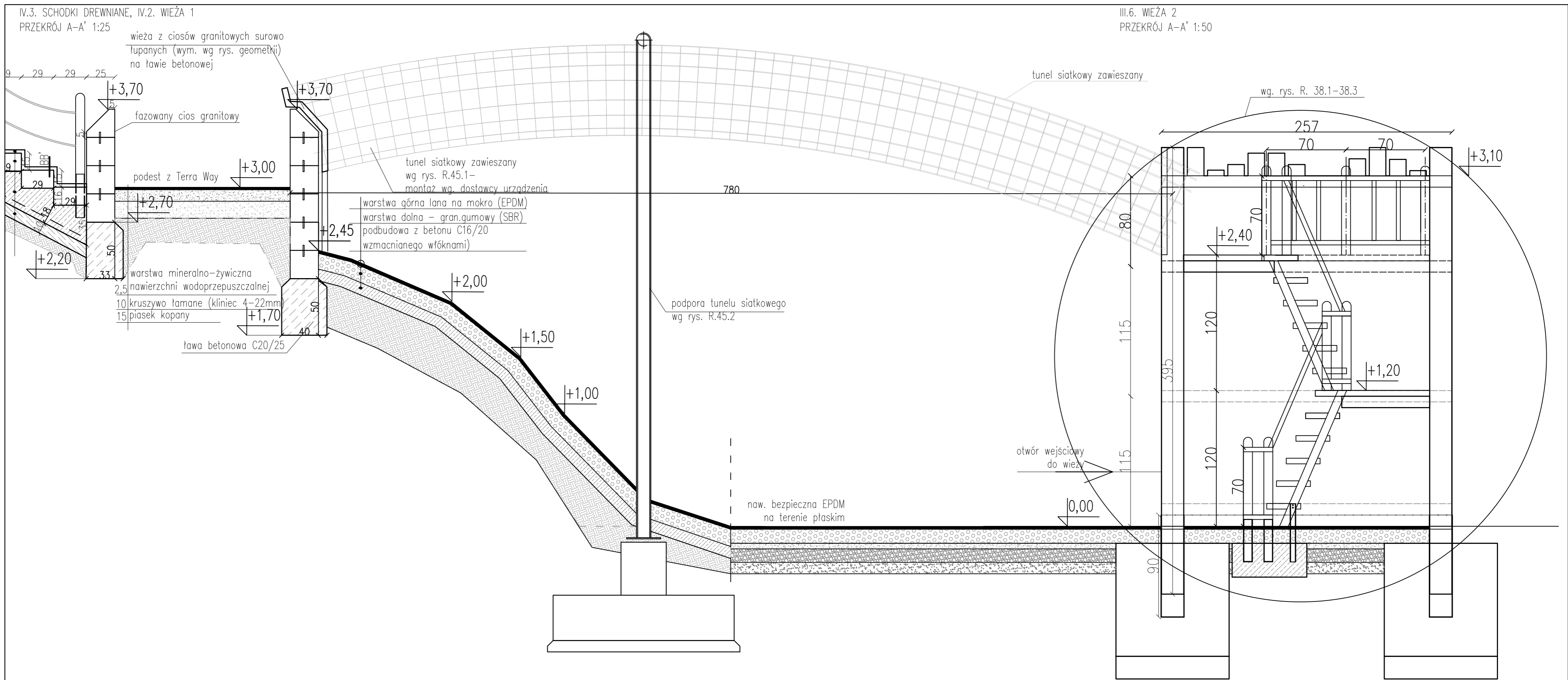
TYTUŁ: Schody (III.10)

PROJEKTANT:	TYTUŁ, IMIĘ I NAZWISKO:	NR. UPRAWNIENI:	PODPIS:
	mgr inż. arch. Andrzej Małek	St-502/84	
	inż. arch. kraj. Mariusz Naumienko	-	

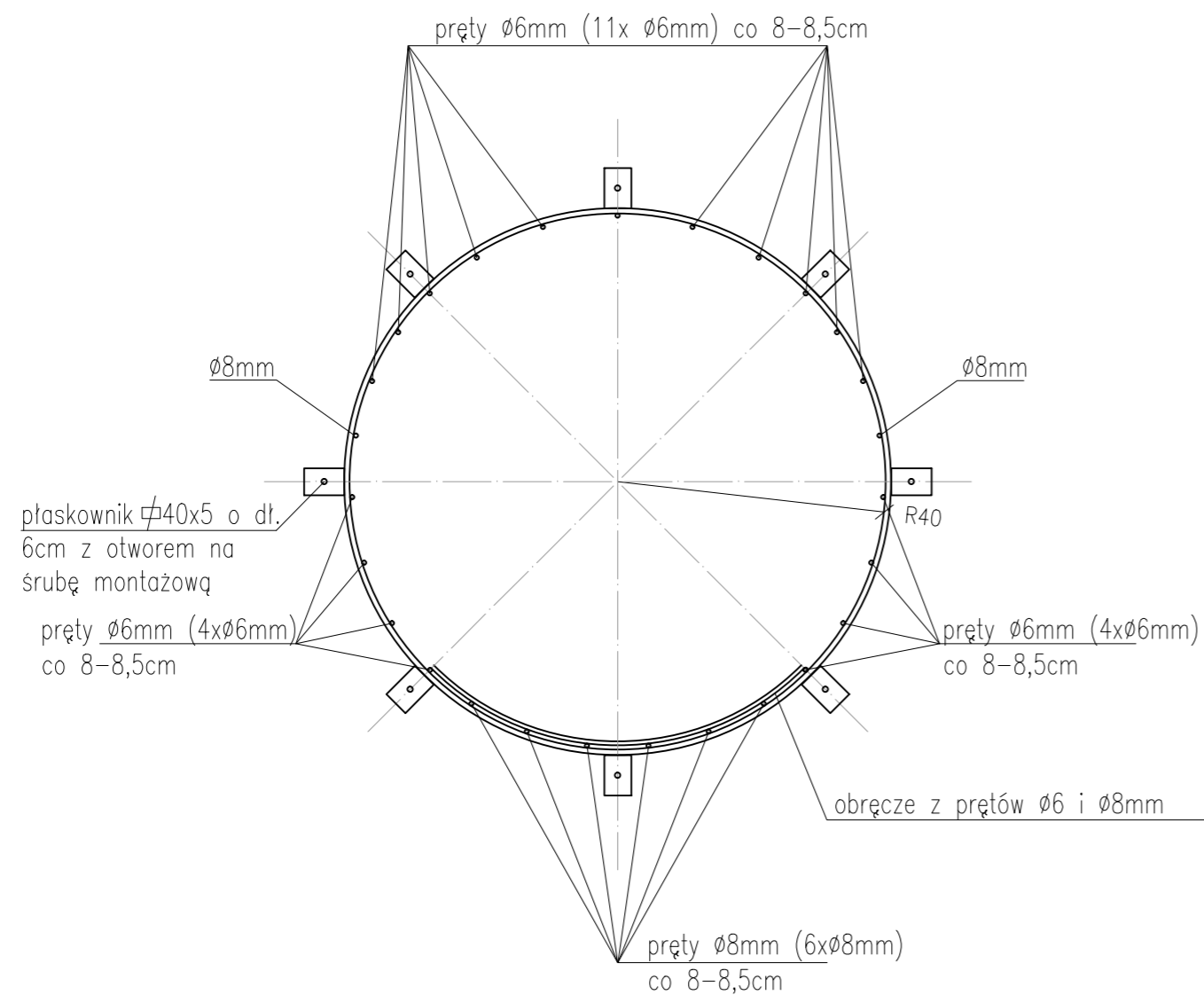
FAZA:	NUMER PROJEKTU:	DATA:	SKALA:	NUMER RYSUNKU:	REWIZJA:
PW	115/15	10/2015	1:25 1:50	R.44	1

WSZYSTKIE WYMIARY PODANE BEZ MIANA SĄ W METRACH. NIE WOLNO ODMIERZAĆ ŻADNYCH WYMIARÓW Z TEGO RYSUNKU. OBOWIĄZKIEM WYKONAWCY ROBÓT JEST SPRAWDZIĆ WSZYSTKIE WYMIARY W NATURZE I PRZEKAZAĆ INFORMACJE O ZMIANACH W WYMIARACH DO BIURA ARCHYTEKTONICZNEGO. PRAWA AUTORSKIE DO TEGO RYSUNKU PRZYSŁUGUJĄ PRACOWNI GRIMA ARCHITEKTURA I KRAJOBRAZ SP. Z O.O. BEZ JEJ ZGODY RYSUNEK NIE MOŻE BYĆ WYKORZYSTYWANY LUB REPRODUKOWANY.

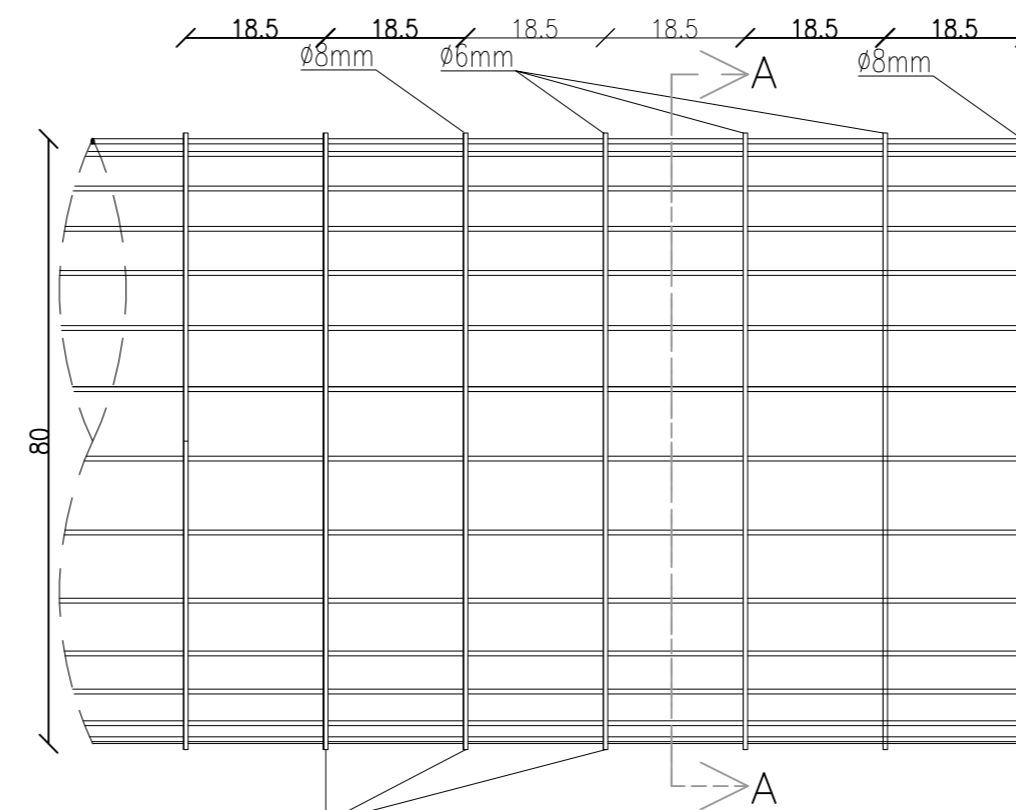




IV.1. TUNEL SIATKOWY ZAWIESZONY  
PRZEKRÓJ A-A' 1:10



KONSTRUKCJA SPAWANA  
AŻUROWY TUNEL ZE STALI NIERDZEWNEJ  
1:10

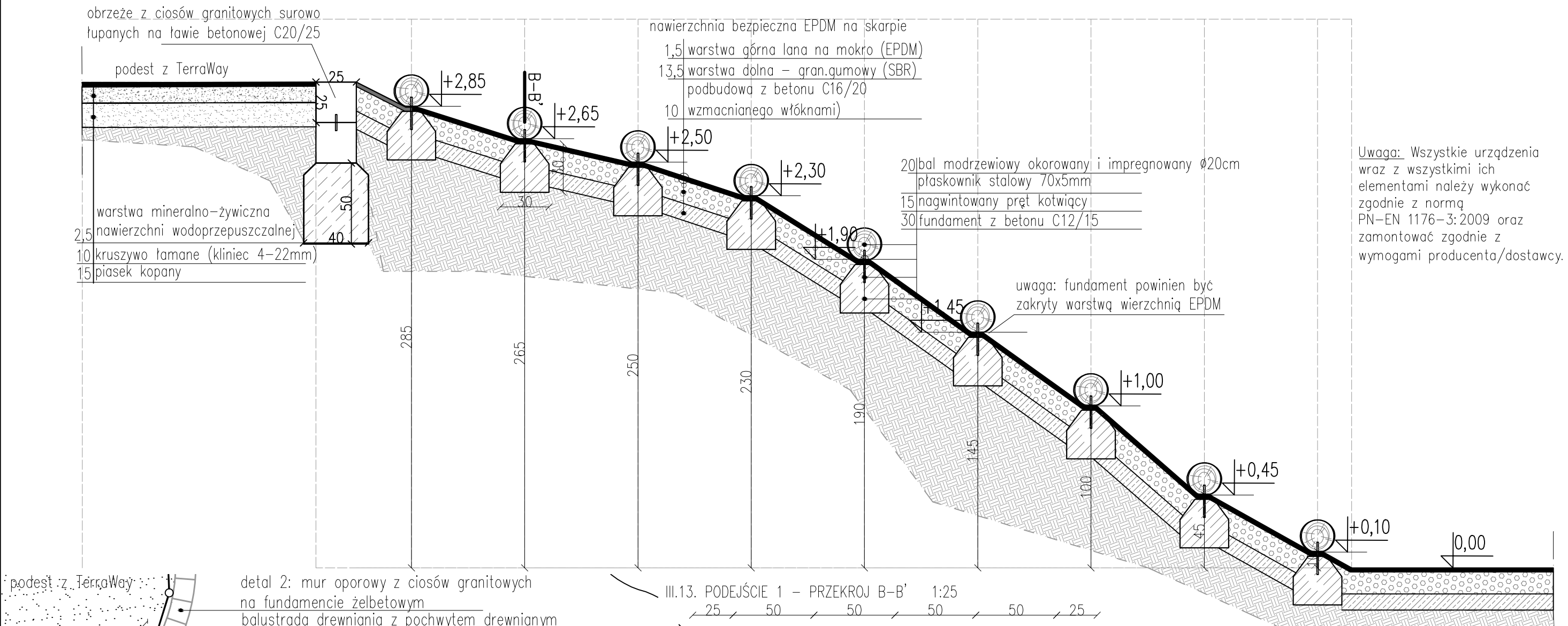


Uwaga: Wszystkie urządzenia wraz z wszystkimi ich elementami należy wykonać zgodnie z normą PN-EN 1176-3:2009 oraz zamontować zgodnie z wymogami producenta/dostawcy.

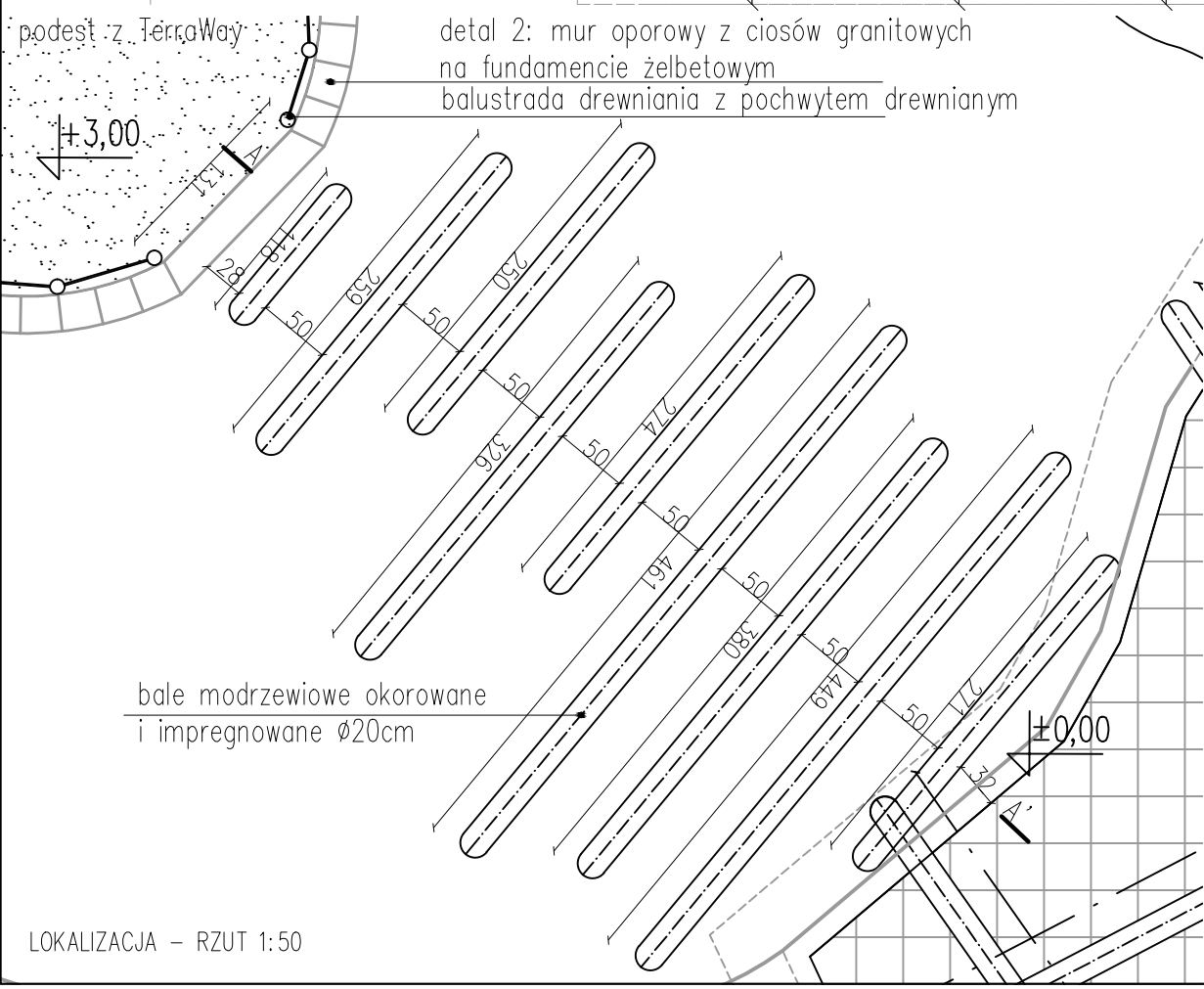
		GRIMA ARCHITEKTURA I KRAJOBRAZ Sp z o.o. ul. Ciołka 17 lok 415 01-445 Warszawa tel/fax: 22-896-95-55, kom: 503-123-553 e-mail: projekt@grima.com.pl, www.grima.com.pl	
INWESTOR:		Zarząd Oczyszczania Miasta Al. Jerozolimskie 11/19 00-508	
PROJEKT:		Projekt budowy placu zabaw w Parku Ujazdowskim w Warszawie - Al. Ujazdowskie/ul. Piękna/ul. J. Lennona/Trasa Łazienkowska dz. nr 3 obręb 5-06-08	
TYTUŁ:		Tunel siatkowy zawieszony (IV.1) - architektura	
PROJEKTANT:	TYTUŁ, IMIĘ (NAZWISKO):	NR. UPRAWNIEN:	PODSZ:
	mgr inż. arch. Andrzej Malek	SI-502/84	
	inż. arch. kraj. Mariusz Naumienko	-	
FAZA:	NUMER PROJEKTU:	DATA:	SKALA:
PW	115/15	10/2015	1:10
	NUMER RYSUNKU:	SEWIZJA:	
	R.45.1	1	

WSZYSTKIE WYMIARY PODANE BEZ WNIEMIA SA W METRACH. NIE WOLNO ODMARZKAĆ ŻADNYCH WYMIARÓW Z TEGO RYSUNKU. OBLICZENIA WYKONAWCY ROBÓT JEST SPRAWDZIĆ WSZYSTKIE WYMIARY W NATURZE I PRZEKAZAĆ INFORMACJE O ZMIANACH W WYMIARACH DO BIURA ARCHYTEKTONICZNEGO. PRACA AUTORSKA DO TEGO RYSUNKU PRZYSLUGUJA PRACOWNIKOM GRIMA ARCHITEKTURA I KRAJOBRAZ SP. Z O.O. BEZ JEJ ZGODY RYSUNEK NIE MOŻE BYĆ WYKORZYSTANY LUB REPRODUKOWANY.

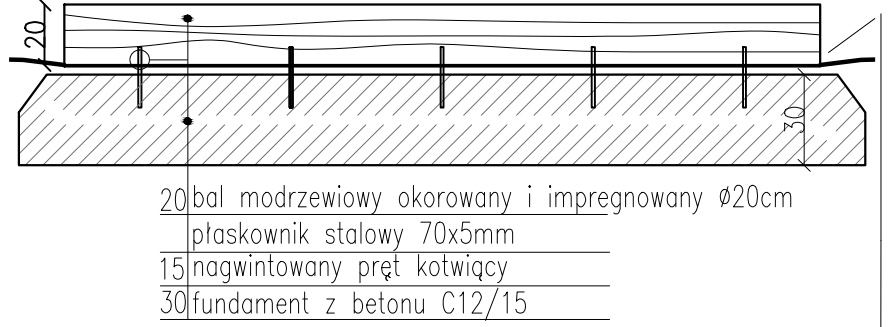
III.13. PODEJŚCIE 1 – PRZEKROJ A-A' 1:25



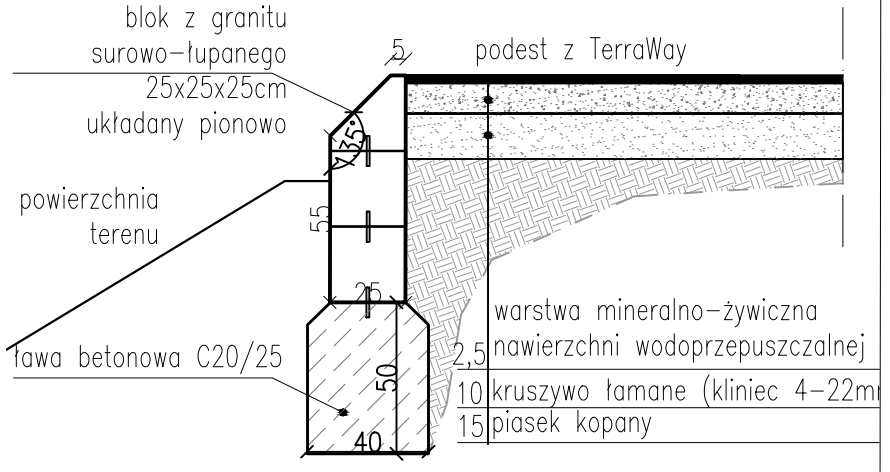
Uwaga: Wszystkie urządzenia wraz z wszystkimi ich elementami należy wykonać zgodnie z normą PN-EN 1176-3:2009 oraz zamontować zgodnie z wymogami producenta/dostawcy.




III.13. PODEJŚCIE 1 – PRZEKROJ B-B' 1:25

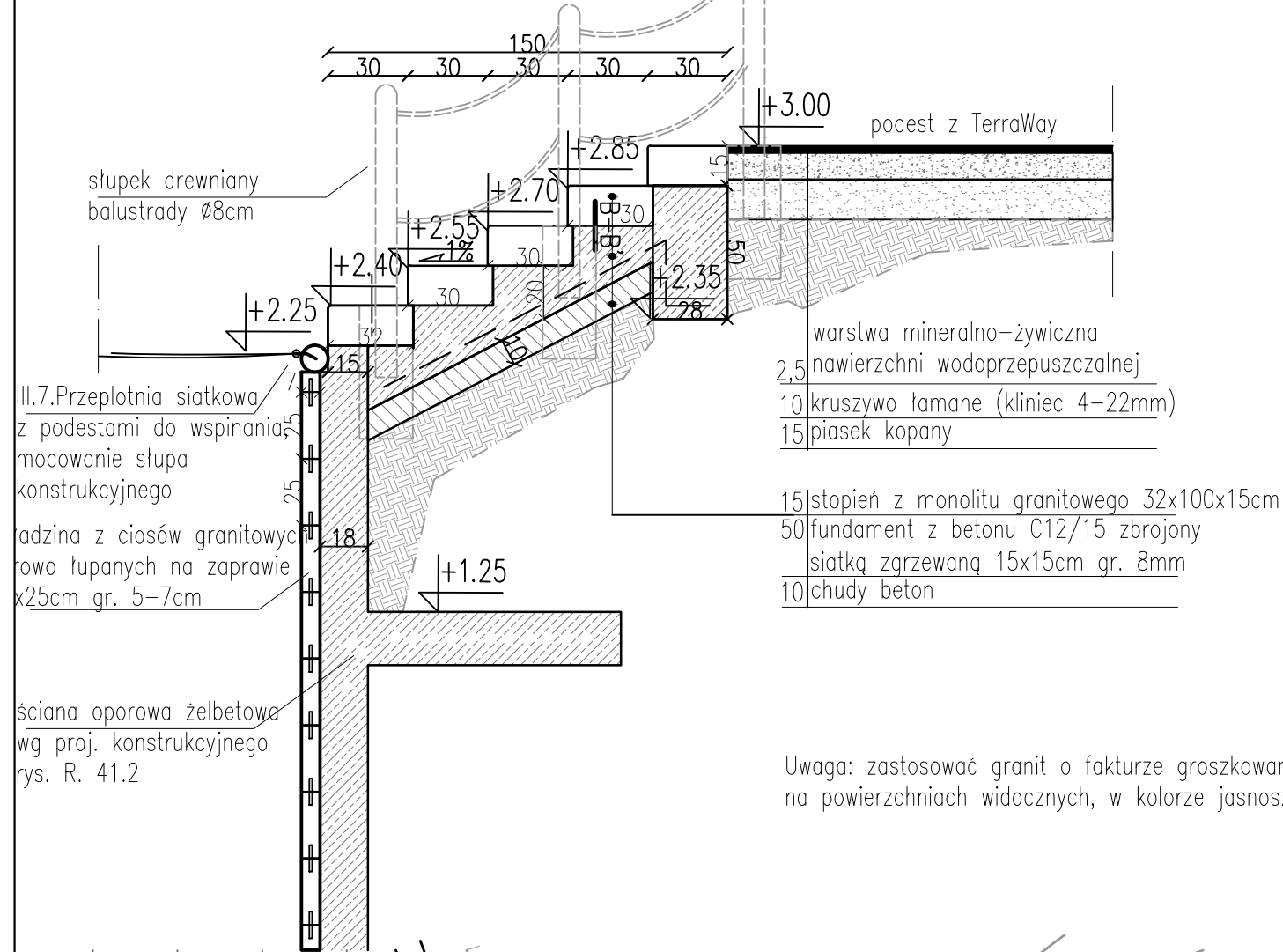


DETAL 2 OBRZEŻE PODESTÓW Z BLOKÓW GRANITOWYCH 1:25

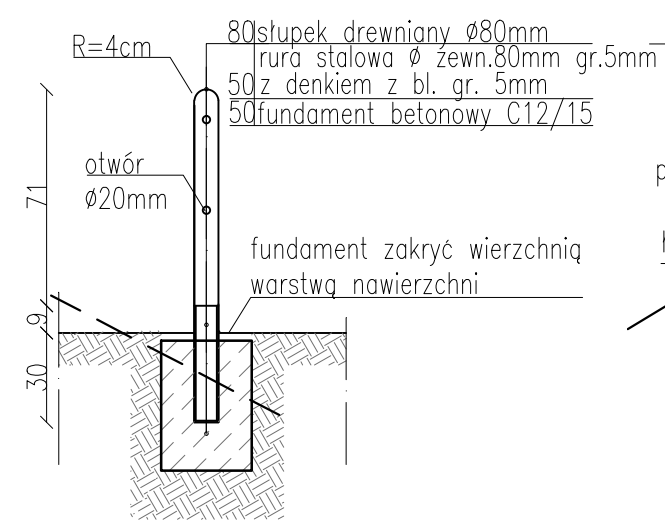


 <p>GRIMA ARCHITEKTURA I KRAJOBRAZ Sp z o.o. ul. Ciolka 17 lok 415 01-445 Warszawa tel/fax: 22-896-95-55, kom: 503-123-553 e-mail: projekt@grima.com.pl, www.grima.com.pl</p>	
INWESTOR: Zarząd Oczyszczania Miasta Al. Jerozolimskie 11/19 00-508	
PROJEKT: Projekt budowy placu zabaw w Parku Ujazdowskim w Warszawie - Etap II Al. Ujazdowskie/ul. Piękna/ul. J. Lenona/Trasa Łazienkowska dz. nr 3 obręb 5-06-08	
TYTUŁ: PODEJŚCIE 1 III.13	
PROJEKTANT:	TYTUŁ, IMIĘ I NAZWISKO:
mgr inż. arch. Andrzej Małek	mgr inż. arch. Andrzej Małek
inż. arch. kraj. Mariusz Naumienko	inż. arch. kraj. Mariusz Naumienko
mgr inż. Katarzyna Strzyga	mgr inż. Katarzyna Strzyga
mgr inż. arch. kraj. Justyna Pałka	mgr inż. arch. kraj. Justyna Pałka
FAZA:	NUMER PROJEKTU:
PW	115/15
DATA:	SKALA:
10/2015	1:25
NUMER RYSUNKU:	REWIZJA:
R.46.	1
<small>WSZYSTKIE WYMIARY PODANE BEZ MIANA SĄ W METRACH. NIE WOLNO ODMIERZAĆ ŻADNYCH WYMIARÓW Z TEGO RYSUNKU. OBOWIĄZKIEM WYKONAWCY ROBÓT JEST SPRAWDZIĆ WSZYSTKIE WYMIARY W NATURZE I PRZEKAZAĆ INFORMACJE O ZMIANACH W WYMIARACH DO BIURA ARCHYTEKTONICZNEGO. PRAWA AUTORSKIE DO TEGO RYSUNKU PRZYSŁUGUJĄ PRACOWNIKOM GRIMA ARCHITEKTURA I KRAJOBRAZ SP. Z O.O. BEZ JEJ ZGODY RYSUNEK NIE MOŻE BYĆ WYKORZYSTYWANY LUB REPRODUKOWANY.</small>	

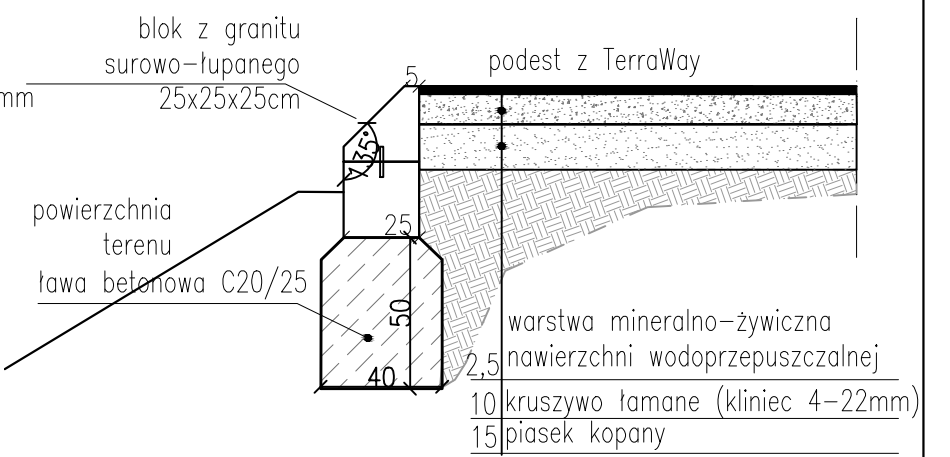
III.14. SCHODY – PRZEKROJ A-A' 1:25



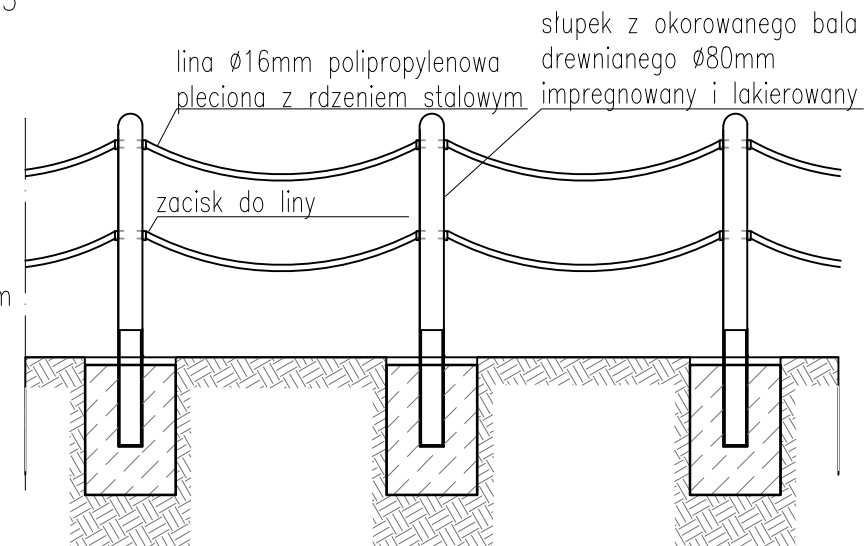
DETAL 1 SŁUPEK PRZEKRÓJ PODŁUŻNY 1:25



DETAL 2 OBRZEŻE PODESTÓW Z BLOKÓW GRANITOWYCH 1:25

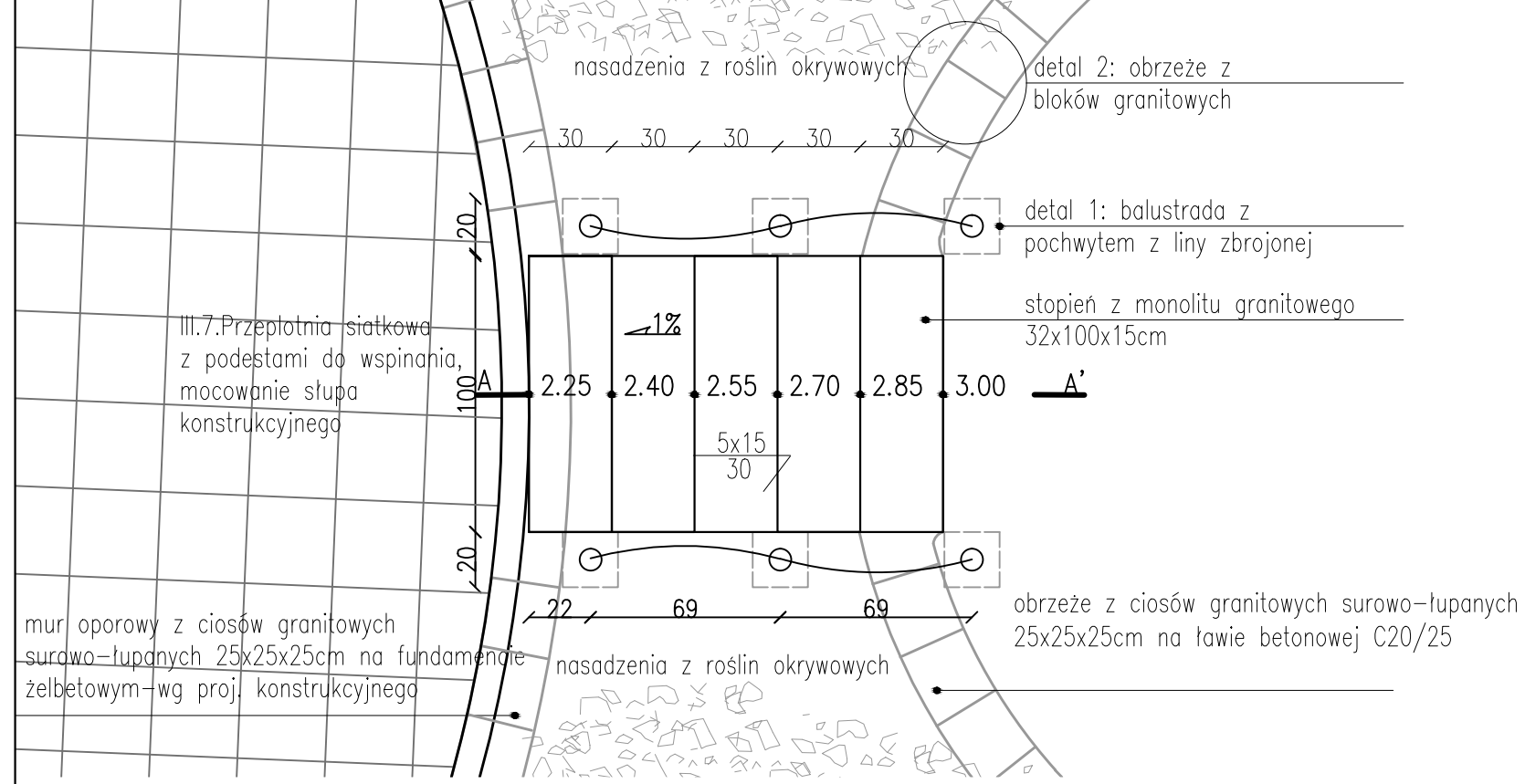



BLAUSTRADA Z POCHWYTEM LINOWYM 1:25



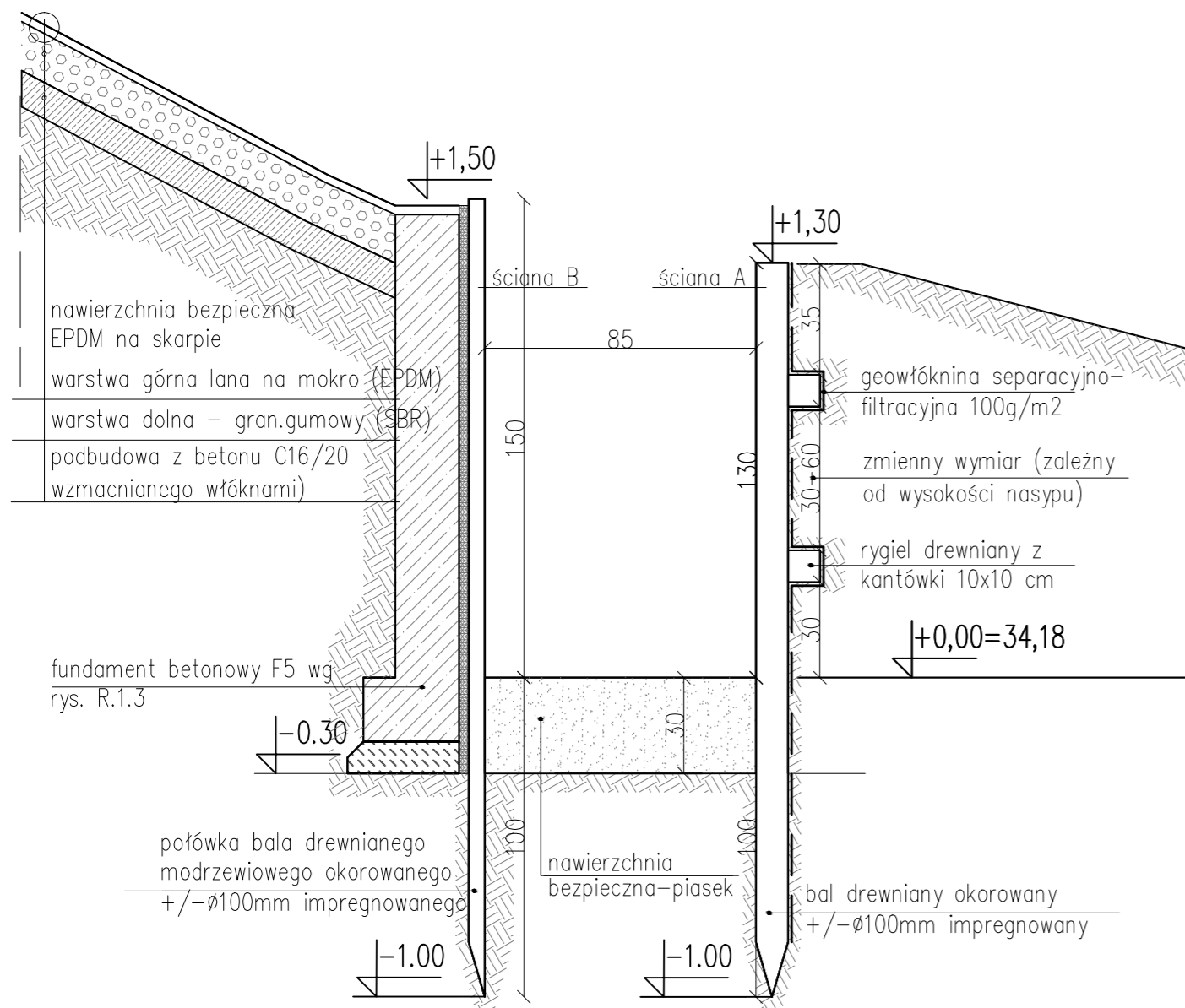
Uwaga: Wszystkie urządzenia wraz z wszystkimi ich elementami należy wykonać zgodnie z normą PN-EN 1176-3:2009 oraz zamontować zgodnie z wymogami producenta/dostawcy.

III.14. SCHODY – RZUT 1:25

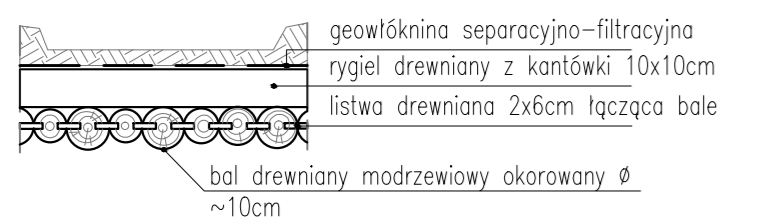


		GRIMA ARCHITEKTURA I KRAJOBRAZ Sp z o.o. ul. Ciolka 17 lok 415 01-445 Warszawa tel/fax: 22-896-95-55, kom: 503-123-553 e-mail: projekt@grima.com.pl, www.grima.com.pl	
INWESTOR:		Zarząd Oczyszczania Miasta Al. Jerozolimskie 11/19 00-508	
PROJEKT:		Projekt budowy placu zabaw w Parku Ujazdowskim w Warszawie - Etap II Al. Ujazdowskie/ul. Piękna/ul. J. Lenona/Trasa Łazienkowska dz. nr 3 obręb 5-06-08	
TYTUŁ:		Schody (III.14)	
PROJEKTANT:	TYTUŁ, IMIĘ I NAZWISKO:	NR. UPRAWNIENI:	PODPIS:
	mgr inż. arch. Andrzej Małek	St-502/84	
	inż. arch. kraj. Mariusz Naumienko		
FAZA:	NUMER PROJEKTU:	DATA:	SKALA:
PW	115/15	10/2015	1:25
	NUMER RYSUNKU:	REWIZJA:	
	R.47.	1	
<small>Wszystkie wymiary podane bez miara są w metrach, nie wolno odmierzać żadnych wymiarów z tego rysunku. Obowiązkiem wykonawcy robót jest sprawdzić wszystkie wymiary w naturze i przekazać informacje o zmianach w wymiarach do Biura Architektonicznego. Prawa autorskie do tego rysunku przysługują Pracownikom GRIMA ARCHITEKTURA I KRAJOBRAZ SP. Z O.O. BEZ JEJ ZGODY RYSUNEK NIE MOŻE BYĆ WYKORZYSTYWANY LUB REPRODUKOWANY.</small>			

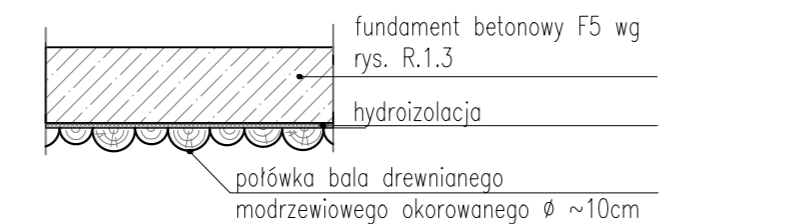
V17. TUNEL OTWARTY -  
PRZEKRÓJ A-A' 1:20



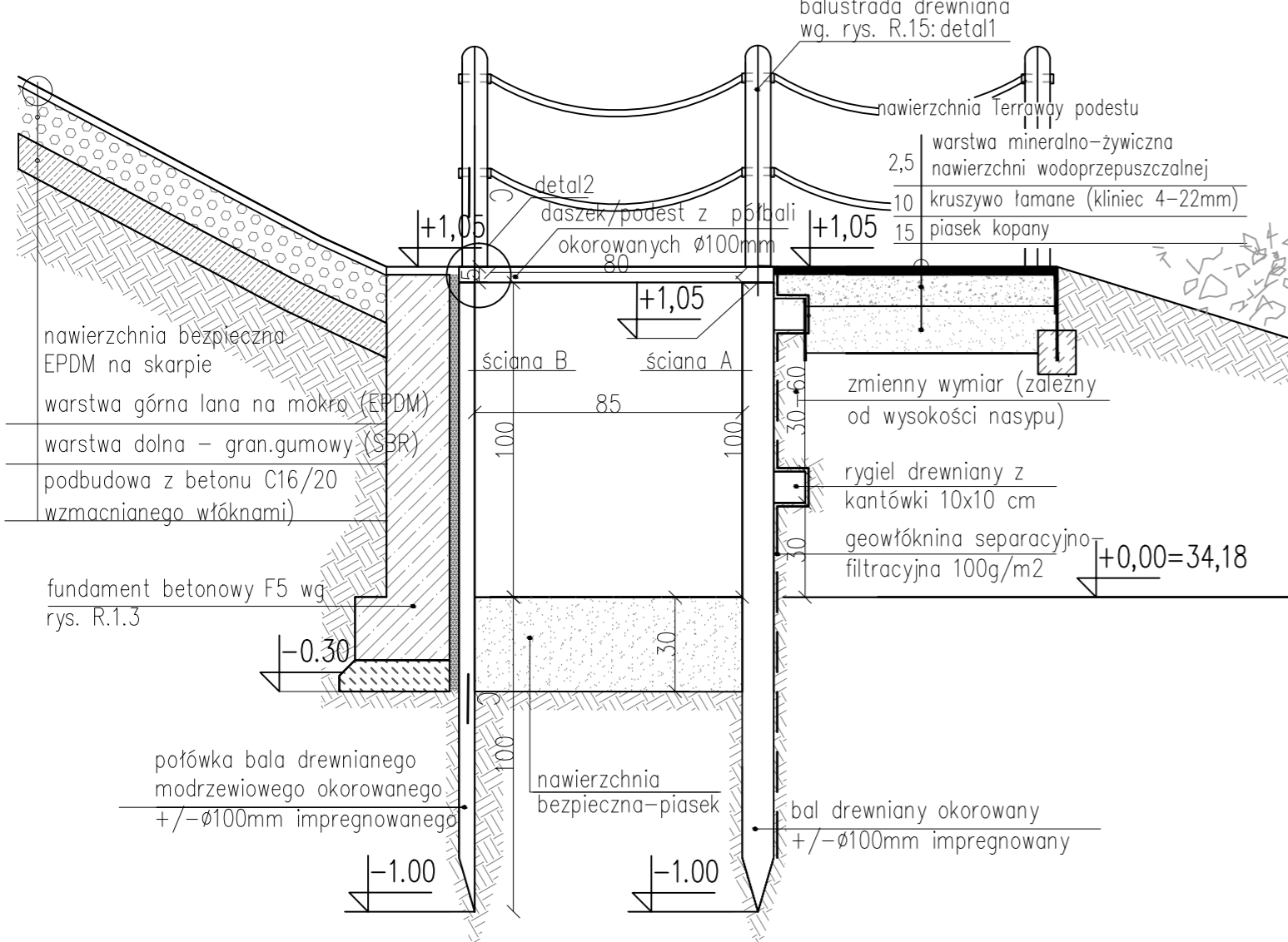
DETAL1a: ŚCIANA A Z BALI DREWNIANYCH W TUNELU  
1:20



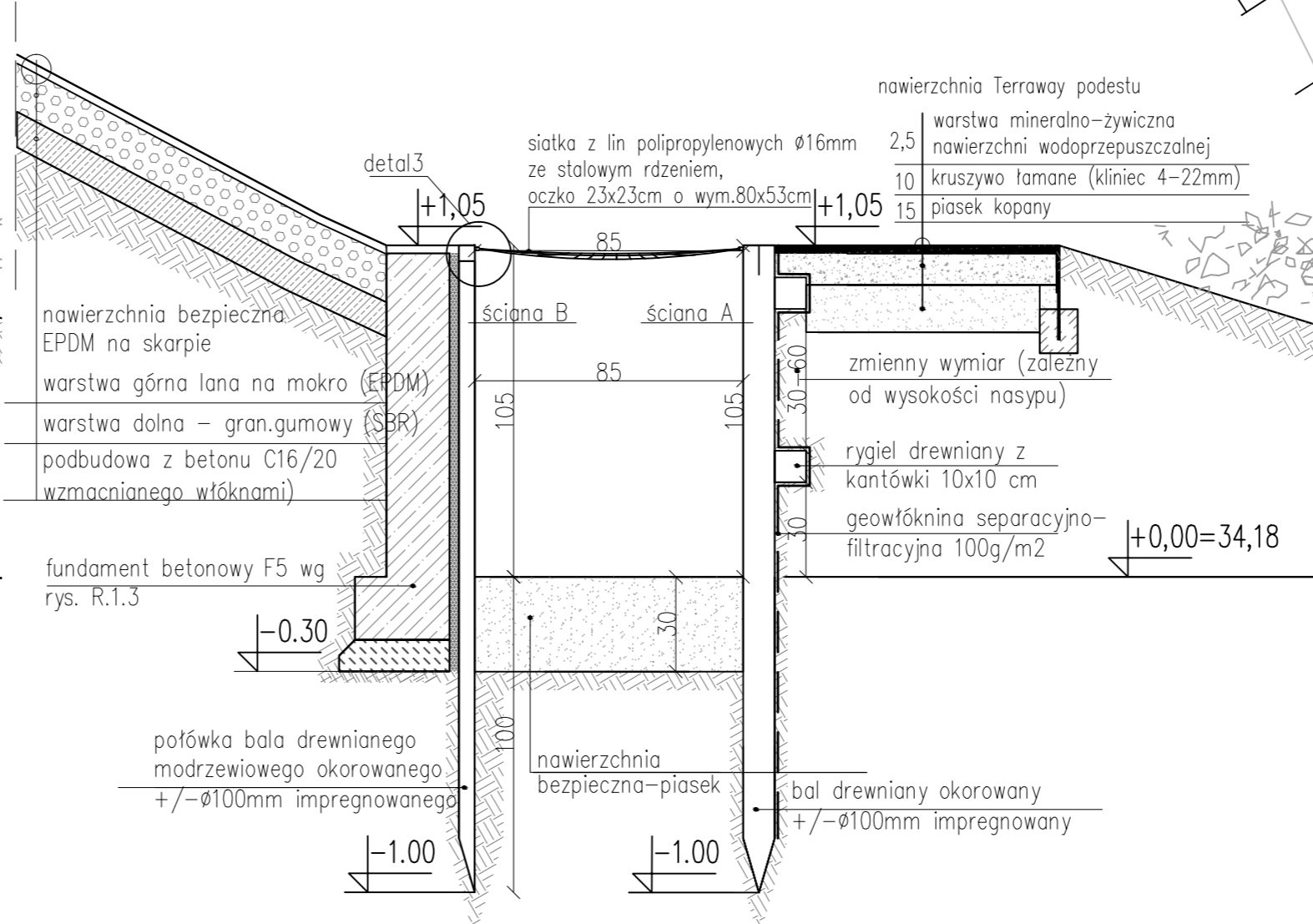
DETAL1b: ŚCIANA B Z BALI DREWNIANYCH W TUNELU  
1:20



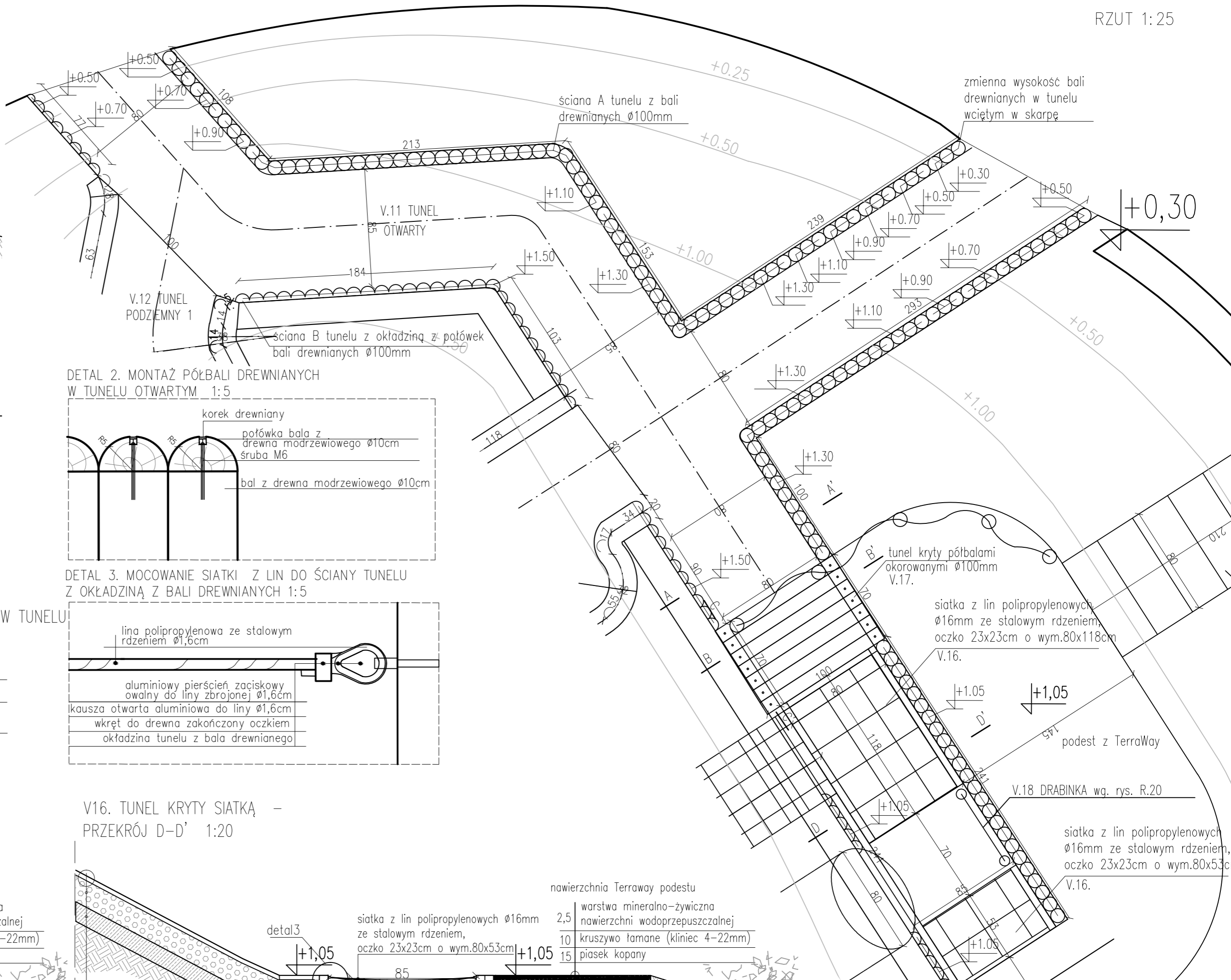
V17. TUNEL KRYTY BALAMI -  
PRZEKRÓJ B-B' 1:20



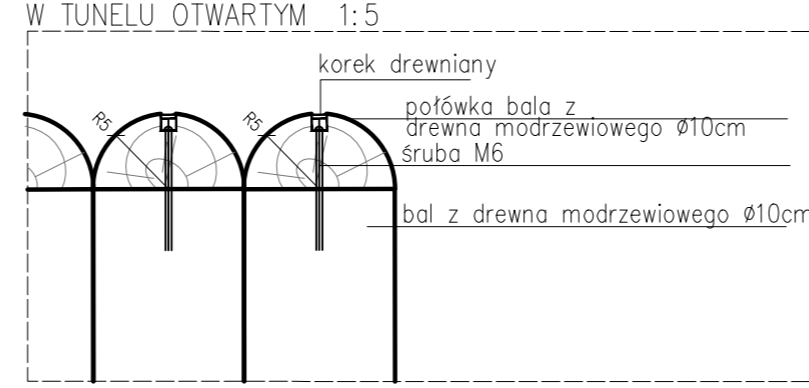
V16. TUNEL KRYTY SIATKĄ -  
PRZEKRÓJ D-D' 1:20



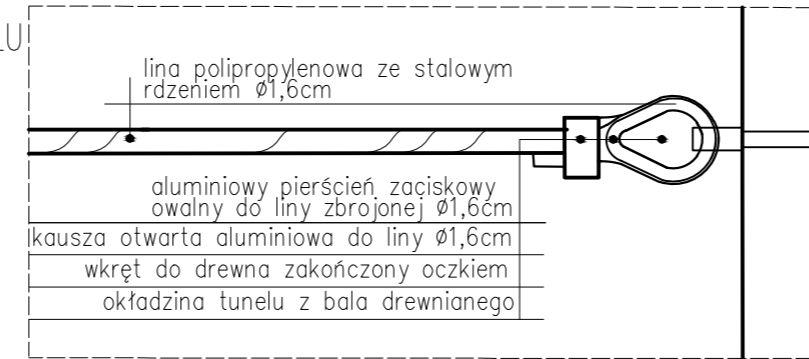
RZUT 1:25



DETAL 2. MONTAŻ PÓLBALI DREWNIANYCH  
W TUNELU OTWARTYM 1:5



DETAL 3. MOCOWANIE SIATKI Z LIN DO ŚCIANY TUNELU  
Z OKŁADZINĄ Z BALI DREWNIANYCH 1:5



**GRIMA** ARCHITEKTURA I KRAJOBRAZ

GRIMA ARCHITEKTURA I KRAJOBRAZ Sp z o.o.  
ul. Ciołka 17 lok 415 01-445 Warszawa  
tel/fax: 22-896-95-55, kom: 503-123-553  
e-mail: projekt@grima.com.pl, www.grima.com.pl

INWESTOR: Zarząd Oczyszczania Miasta  
Al. Jerozolimskie 11/19 00-508

PROJEKT: Projekt budowy placu zabaw w Parku Ujazdowskim w Warszawie  
Al. Ujazdowskiej/ul. Piękna/ul. J. Lenona/Trasa Łazienkowska  
dz. nr 3 obręb 5-06-08

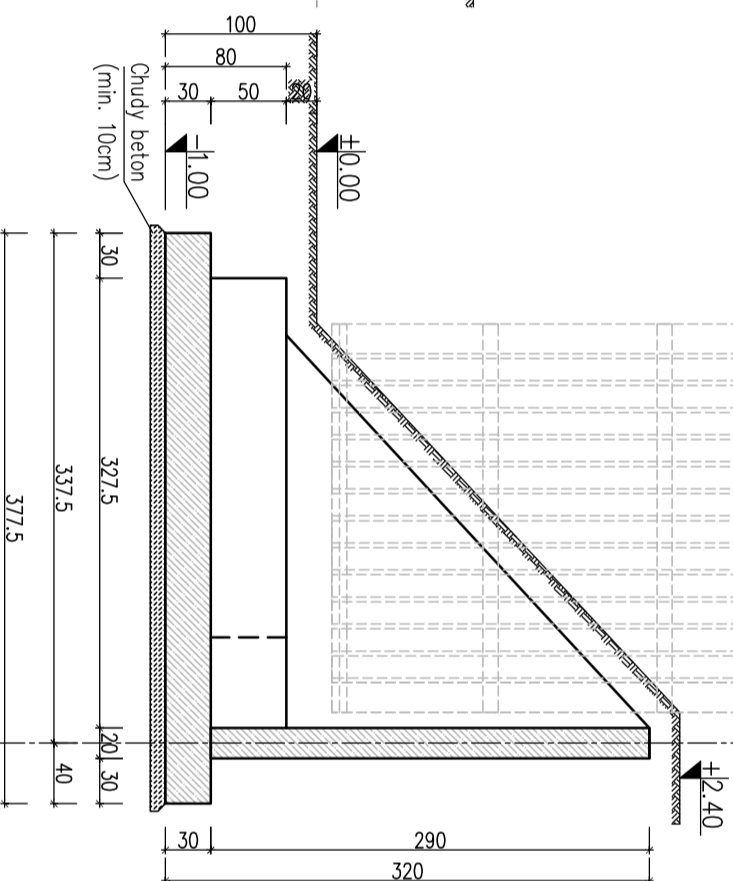
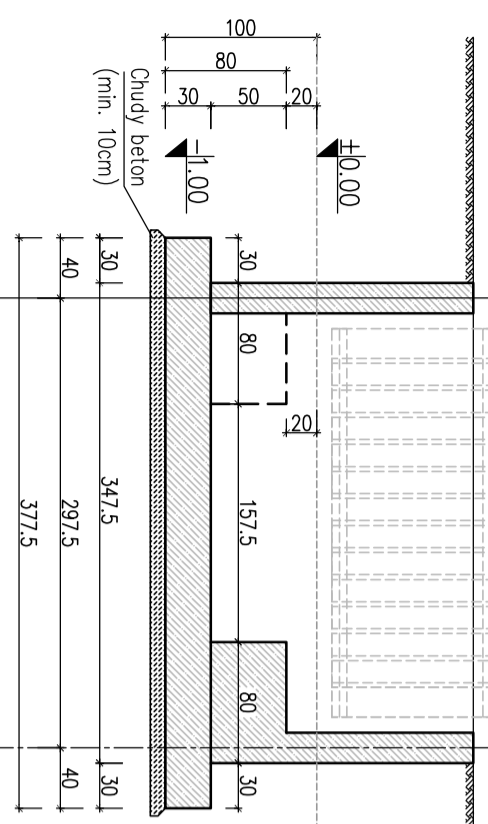
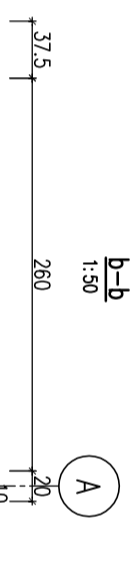
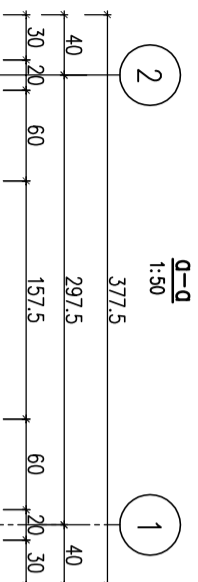
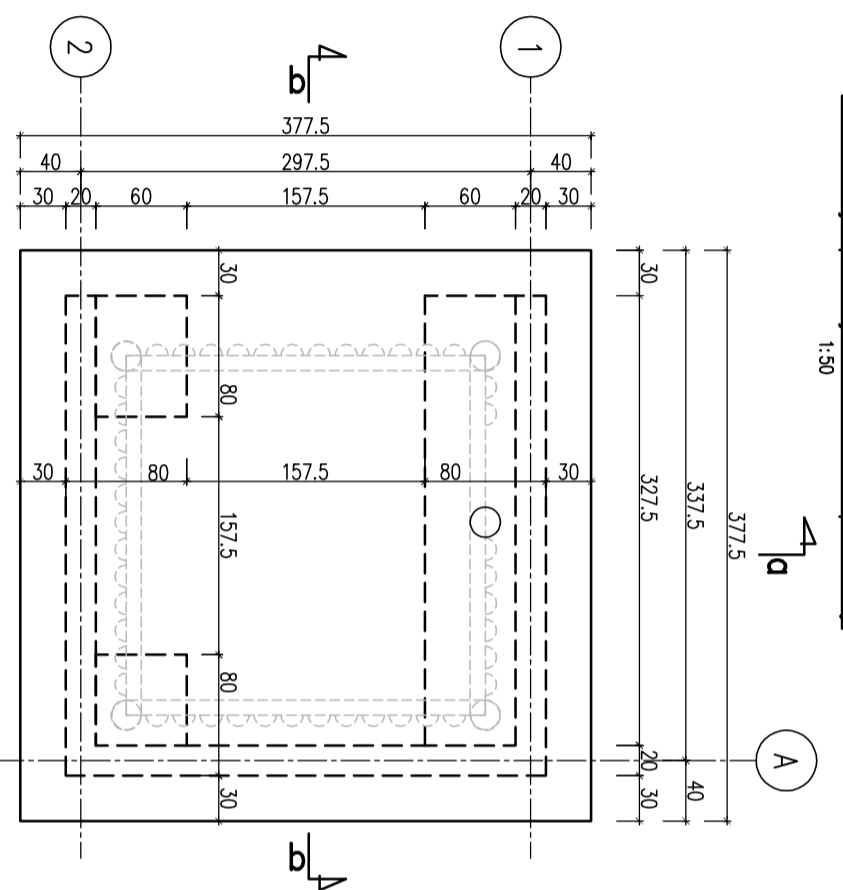
TYTUŁ: Tunel otwarty - architektura - (V.11, V.16, V.17)

PROJEKTANT:	TYTUŁ, IMIĘ I NAZWISKO:	NR. LP. PRACOWNIK:	PODSZ:
mgr inż. arch. Andrzej Małek		St-502/84	
inż. arch. kraj. Mariusz Naumienko			

FAZA:	NUMER PROJEKTU:	DATA:	SKALA:	NUMER RYSUNKU:	REWIZJA:
PW	115/15	10/2015	1:20 1:5	R.51	1

WSZYSTKIE WYMIARY PODANE BEZ WNIKANIA SA W METRACH. NIE WOLNO ODMIERZAĆ ZADNYCH WYMIARÓW Z TEGO RYSUNKU. ODMIARZENIE WYKONAWCY ROBÓT JEST SPRAWDZANE. WSZYSTKIE WYMIARY W NATURZE I PRZEKAZANE INFORMACJE O ZMIANACH W WYMIARACH DO BURZA ARCHITEKTURALNEGO. PRAWA AUTORSKIE DO TEGO RYSUNKU PRZYSŁUGUJĄ PRACOWNI GRIMA ARCHITEKTURA I KRAJOBRAZ SP. Z O.O. BEZ JEJ ZGODY RYSUNEK NIE MOŻE BYĆ WYKORZYSTANY LUB REPRODUKOWANY.

**Rzut ściany oporowej i fundamentów pod wieżę.**



**UWAGI OGÓLNE:**

1. Niedołączoną częścią projektu jest opis techniczny.
2. Rysunek rozpatrywany łącznie z pozostałymi rysunkami opracowania oraz opracowaniem architektonicznym i PZI.
3. Na czas robót należy zapewnić nadzór osoby uprawnionej.
4. Elementy/rozwiązania konstrukcyjne nieujęte w części konstrukcyjnej projektu powinny zostać zweryfikowane obliczeniowo przez dostawcę/wykonawcę urządzeń.
5. Wszystkie urządzenia wraz ze wszystkimi ich elementami należy wykonać zgodnie z normą PN-EN 1176-3:2009 oraz zamontować zgodnie z wymogami producenta/dostawcy.
6. Projektanci w zakresie konstrukcji nie biorą odpowiedzialności za wykonanie elementów nie wchodzących w zakres niniejszego opracowania.

**UWAGI WYKONAWCZE:**

1. Sposób mocowania tunelu wieży w/g projektu dostawcy urządzenia.
2. Dopuszcza się inne rozwiązania konstrukcyjne niż zaproponowane pod warunkiem, że będzie dkeptowane pod względem statycznym i wytrzymałościowym.
3. Dostawcę urządzenia zobowiązuje się do sprawdzenia obliczeniowego geometrii fundamentu, jego zbrojenia, sprawdzenia obliczeniowego wieży oraz – podpory oraz jej mocowania do fundamentu ze względu na siły generowane obciążeniem pochodzącym od tunelu siatkowego.
4. Obliczeniu sprawdzające powinny być wykonane przez osobę z odpowiednimi uprawnieniami projektowymi w specjalności konstrukcyjno-budowlanej bez ograniczeń i przedstawione zespołowi autorskiemu do akceptacji.
5. Pręty podłużne łączyć na zkład min. 40d (d = średnica pręta).
6. Na wszystkie elementy żelbetowe zagalbione w gruncie nadać zewnętrzny powłokę z dyspersji osiowo-wodnej (nie mniej niż 2 warstwy).

**MATERIAŁY**

Beton: C25/30, W8  
 Beton podkładowy: C8/10  
 Sól: A-III<sub>N</sub>  
 odłino zbr. dolno i boczna: 5,0cm



**GRIMA ARCHITECTURA I KRAJOBRAZ Sp z o.o.**

ul. Ciołka 17 lok 415 01-445 Warszawa  
 tel/fax: 22-896-95-55, kom: 503-123-553

e-mail: projekt@grima.com.pl  
 www.grima.com.pl

**INWESTOR:**  
 Zarząd Oczyszczania Miasta  
 Al. Jerozolimskie 11/19 00-508

**PROJEKT:**  
 Projekt budowy placu zabaw w Parku Ujazdowskim w Warszawie,  
 Al. Ujazdowskiej/ul. Piękna/ul. J. Lennona/Trasa Łazienkowska  
 dz. nr 3 obręb 5-06-08

**Tytuł:**  
 Wieża 1 (III.6) - Konstrukcja fundamentu. Rysunek szalunkowy.

PROJEKTANT:	Tytuł, nr. inwencji:	Nr. uprawnień:	Podpis:
KONSTRUKCJA PROJEKTANT:	mgr inż. Tomasz Jerzy Zielński	LUB/0196/PWOK/13	
FAZA:	Numer projektu:	Data:	Skala:
PW	115/15	10/2015	1:50
			Numer rysunku:
			R.38.2
			Wersja:
			0

Wszystkie wymiary podane bez łamy są w metrach, nie wolno domyślać zmian wymiarów z tego rysunku. Odmowa wykonania robót jest spowodowana wstrzymaniem w wykonaniu i przekazaniem informacji o zmianach w wykonaniu do Biura Architektury. Prawa autorskie do tego rysunku przysługują Pracowni GRIMA ARCHITECTURA I KRAJOBRAZ Sp. z o.o. Bez jej zgody rysunek nie może być wykorzystywany lub reprodukowany.

UWAGI OGÓLNE:

1. Nieodłączną częścią projektu jest opis techniczny.
2. Rysunek rozpatrywać łącznie z pozostałymi rysunkami opracowania oraz opracowaniem architektonicznym i PZI.
3. Na czas robót należy zapewnić nadzór osoby uprawnionej.
4. Elementy/rozwiązania konstrukcyjne nieujęte w części konstrukcyjnej projektu powinny zostać zweryfikowane obliczeniowo przez dostawcę/wykonawcę urządzeń.
5. Wszystkie urządzenia wraz ze wszystkimi ich elementami należy wykonać zgodnie z normą PN-EN 1176-3:2009 oraz zamontować zgodnie z wymogami producenta/dostawcy.
6. Projektanci w zakresie konstrukcji nie biorą odpowiedzialności za wykonanie elementów nie wchodzących w zakres niniejszego opracowania.

UWAGI WYKONAWCZE:

1. Sposób mocowania tunelu wieży w/g projektu dostawcy urządzenia.
2. Dopuszcza się inne rozwiązania konstrukcyjne niż zaproponowane pod warunkiem, że będzie dkeptowane pod względem statycznym i wytrzymałościowym.
3. Dostawcę urządzenia zobowiązuje się do sprawdzenia obliczeniowego geometrii fundamentu, jego zbrojenia, sprawdzenia obliczeniowego wieży oraz – podbory oraz jej mocowania do fundamentu ze względu na siły generowane obciążeniem pochodzącym od tunelu siatkowego.
4. Obliczenia sprawdzające powinny być wykonane przez osobę z odpowiednimi uprawnieniami projektowymi w specjalności konstrukcyjno-budowlanej bez ograniczeń i przedstawione zespołowi autorskiemu do akceptacji.
5. Pręty podłużne łączyć na zkład min. 40d (d = średnica pręta).
6. Na wszystkie elementy żelbetowe zgięblone w gruncie nałożyć zewnętrzny powłokę z dyspersji osiowo-wodnej (nie mniej niż 2 warstwy).

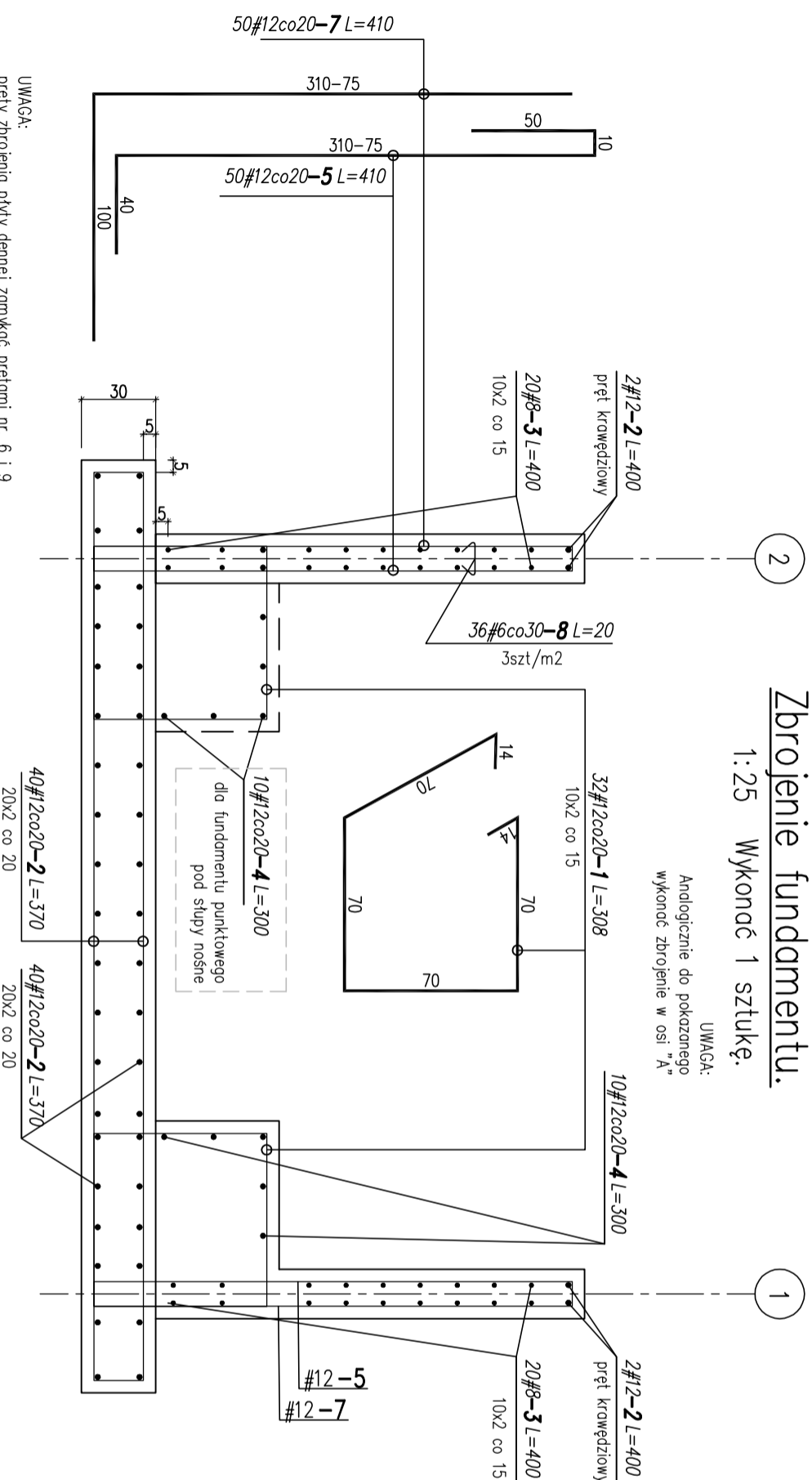
MATERIAŁY

Beton: C25/30, W8  
 Beton podkładowy: C8/10  
 Sól: A-III<sub>n</sub>  
 odłino zbr. dolno i boczna: 5,0cm

## Zbrojenie fundamentu.


1:25 Wykonać 1 sztukę.

UWAGA:  
 Analogicznie do pokazanego  
 wykonać zbrojenie w osi "A"

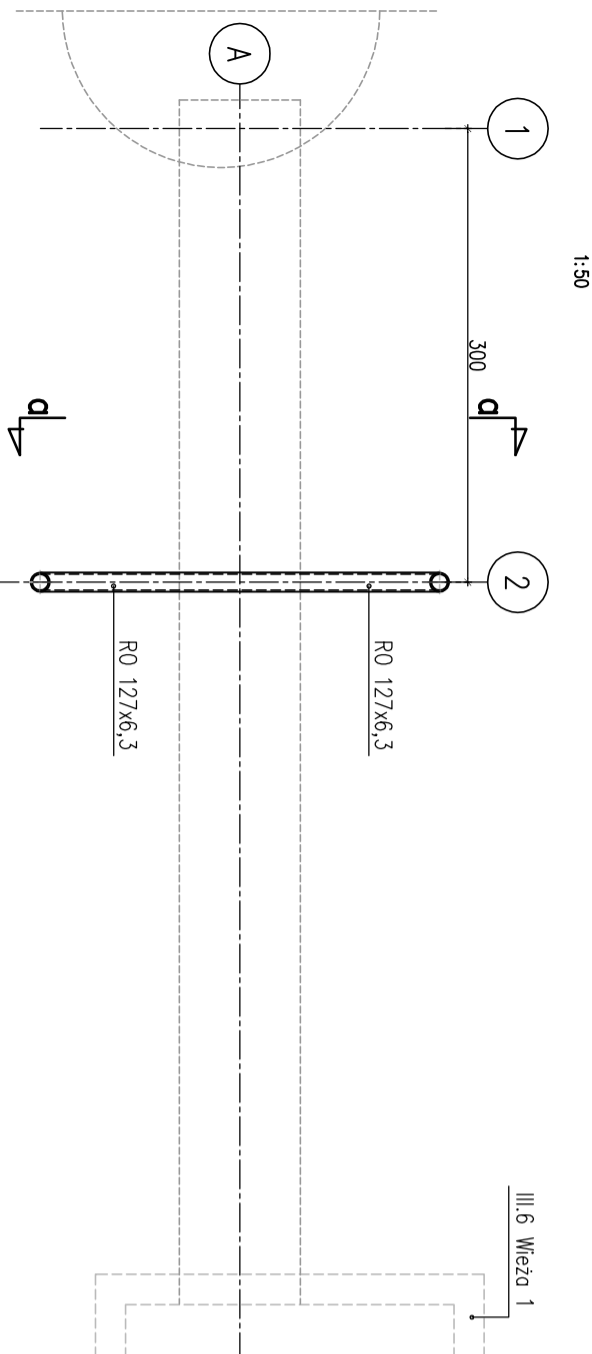


UWAGA:  
 pręty zbrojenia płyty dennej zamknąć prętami nr. 6 i 9

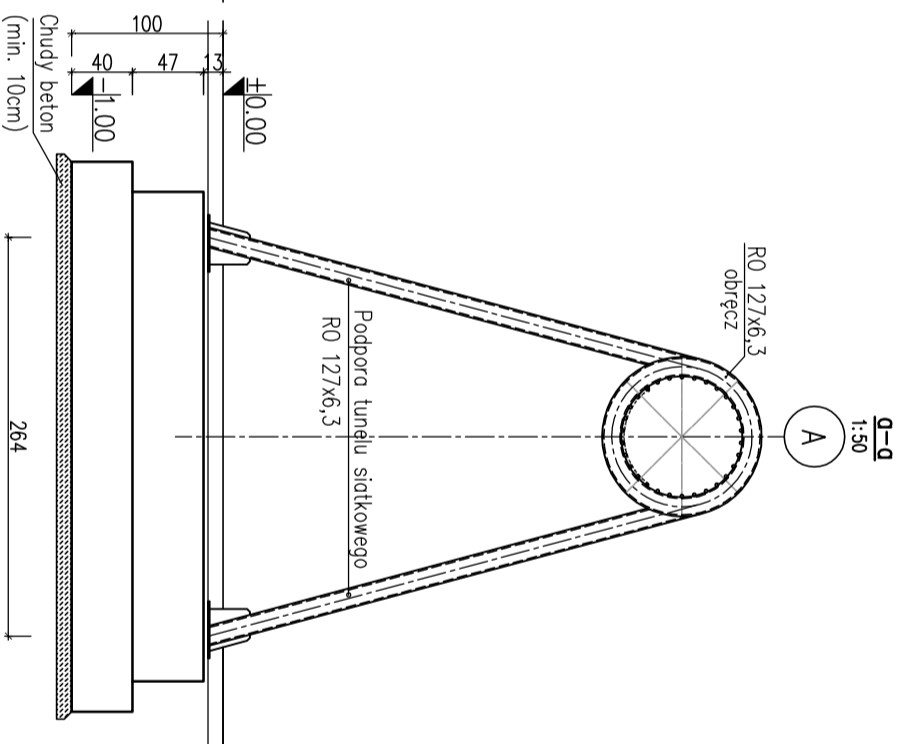
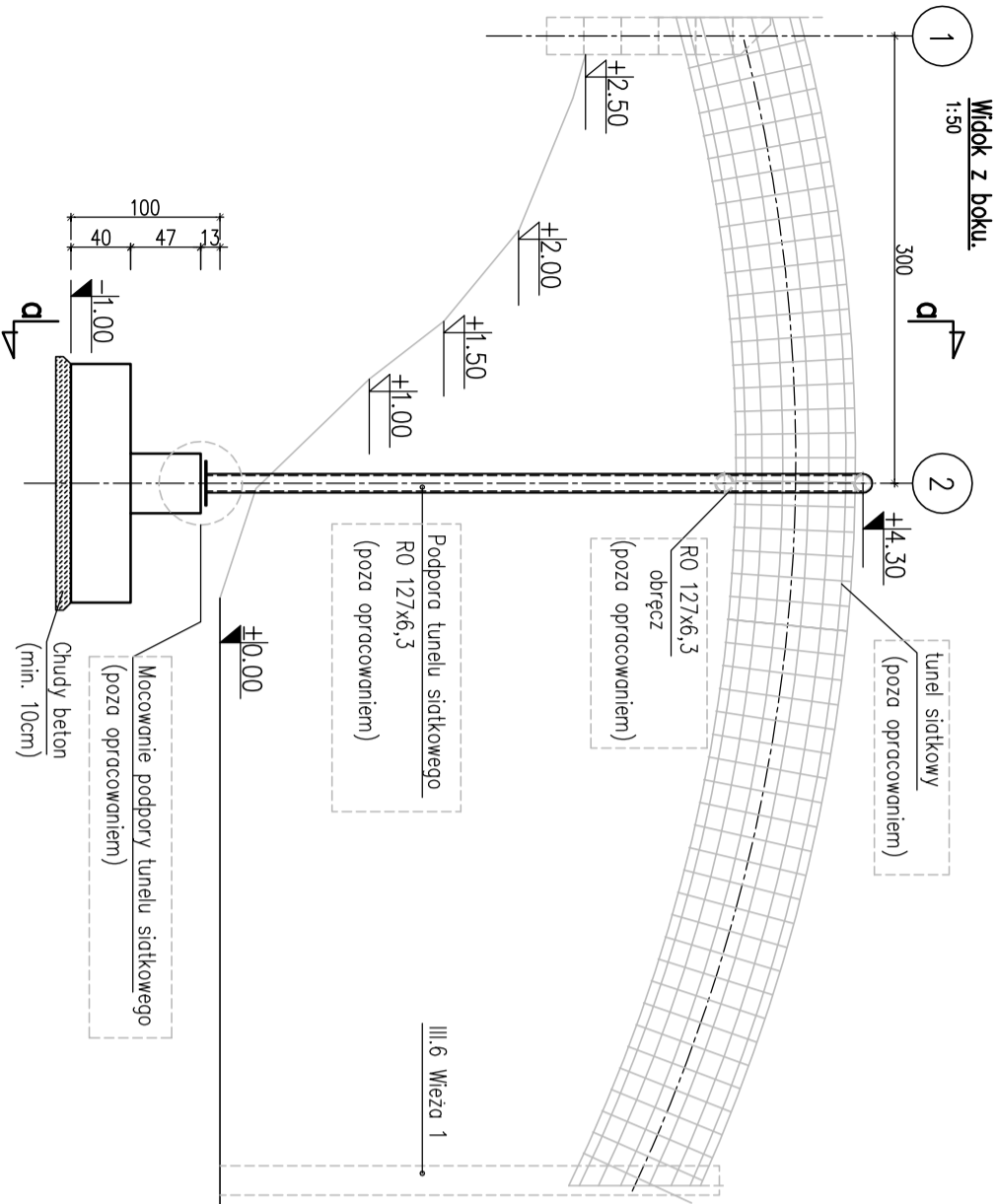
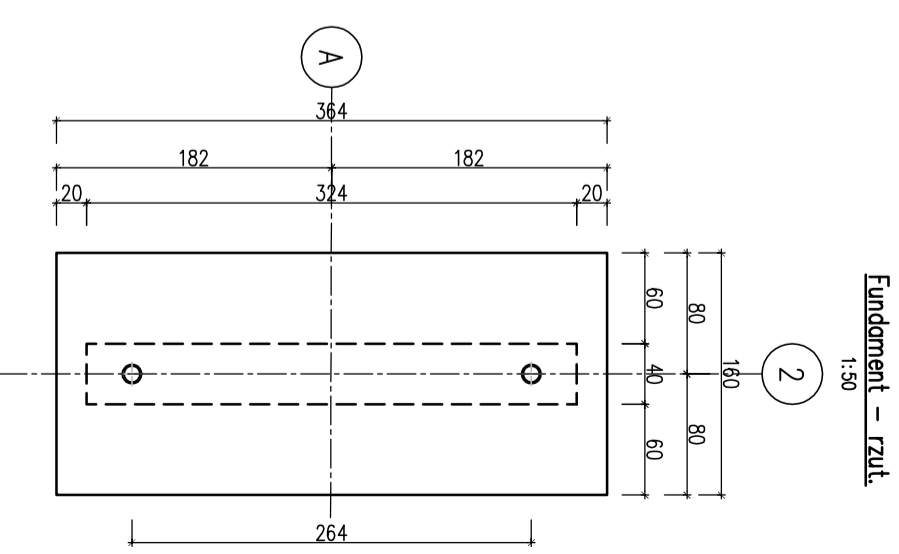
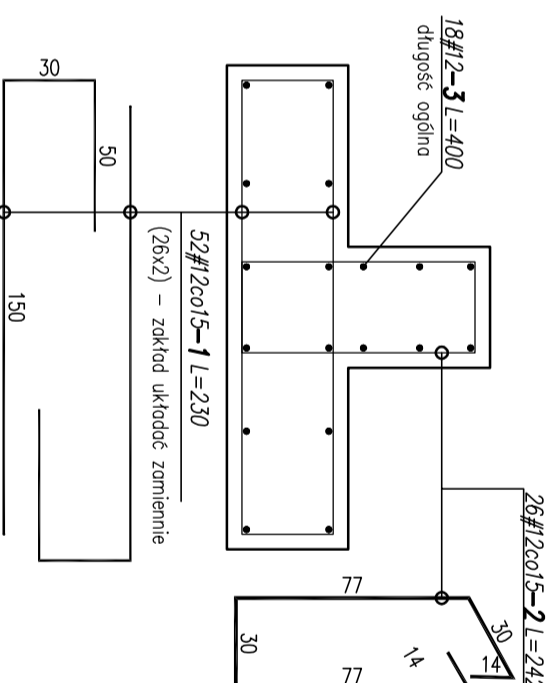
40#12-6 L=120	50	40#12-9 L=120	51
50	20	51	18

 <p><b>GRIMA</b>                  ARCHITECTURAL PRODUCTION</p> <p>GRIMA ARCHITECTURA I KRAJOBRAZ Sp z o.o.                  ul. Ciołka 17 lok 415 01-445 Warszawa                  tel/fax: 22-896-95-55, kom: 503-123-553                  e-mail: projekt@grima.com.pl                  www.grima.com.pl</p>			
INWESTOR:	Zarząd Oczyszczania Miasta Al. Jerozolimskie 11/19 00-508	NR. UPRAWNIENI:	
PROJEKT:	Projekt budowy placu zabaw w Parku Ujazdowskim w Warszawie, Al. Ujazdowskiej/ul. Piękna/ul. J. Lemmona/Trasa Łazienkowska dz. nr 3 obręb 5-06-08	PODSPECJALISTA:	
Tytuł:	Wieża 1 (III.6) - Konstrukcja fundamentu. Zbrojenie.	PROJEKTANT:	
PROJEKTANT:	Tytuł, Imię, Nazwisko:	NR. UPRAWNIENI:	PODSPECJALISTA:
KONSTRUKCJA PROJEKTANT:	mgr inż. Tomasz Jerzy ZIELIŃSKI	LUB/0196/PWOK/13	
FAZA:	PW	NUMER PROJEKTU:	115/15
		DATA:	10/2015
		SKALA:	1:50
		NUMER RYSUNKU:	R.38.3
		REWIZJA:	0

WSKAZANE WYMAGANIA POWINNE BEZ WĄDNI BYĆ WERTEKAMI, NIE WOLAJO ODMIENIĆ ZAWIĄZY WYMAGANÓW Z TEGO PRZYKŁADU ODMIENIENIA WYKONAWCY PROJEKTU. ZESTAWIENIE WSKAZANE WYMAGANIA W WARIANTACH I PRZEKAZAĆ INFORMACJE O ZMIANACH W WYMAGANIACH DO BIURA ARCHITECTURAL PRODUCTION. PRZYJMUJĄC NA ZOBOWIĄZANIE DO WYKONANIA PRACOWNIK GRIMA ARCHITECTURA I KRAJOBRAZ SP. Z O.O. BEZ JEJ ZOBOWIĄZANIE MOŻE BYĆ WYKONANIE WYMAGANIA REPRODUKOWAŃ.



Zbrojenie fundamentu.  
1:25 Wykonanie 1 sztukę.



- UWAGI OGÓLNE:
- Nieodłączną częścią projektu jest opis techniczny.
  - Rysunek rozpatrywany łącznie z pozostałymi rysunkami opracowania oraz opracowaniem architektonicznym i PZT.
  - Na czas robót należy zapewnić nadzór osoby uprawnionej.
  - Elementy/rozwiązania konstrukcyjne nieuwjęte w części konstrukcyjnej projektu powinny zostać zweryfikowane obliczeniowo przez dostawcę/wykonawcę urządzeń.
  - Wszystkie urządzenia wraz ze wszystkimi ich elementami należy wykonać zgodnie z normą PN-EN 1176-3:2009 oraz zamontować zgodnie z wymogami producenta/dostawcy.
  - Projektanci w zakresie konstrukcji nie biorą odpowiedzialności za wykonanie elementów nie wchodzących w zakres niniejszego opracowania.

- UWAGI WYKONAWCZE:
- Sposób mocowania tunelu siatkowego w/g projektu dostawcy urządzenia.
  - Dopuszcza się inne rozwiązania konstrukcyjne niż zaproponowane pod warunkiem, że będzie akceptowalne pod względem statycznym i wytrzymałościowym.
  - Dostawcę urządzenia zobowiązuje się do sprawdzenia obliczeniowego geometrii fundamentu, jego zbrojenia, sprawdzenia obliczeniowego elementu nosnego – podpory oraz jej mocowania do fundamentu.
  - Mocowanie podpory do fundamentu powinno przenosić momenty zginające.
  - Obliczenia sprawdzające powinny być wykonane przez osobę z odpowiednimi uprawnieniami projektowymi w specjalności konstrukcyjno-budowlanej bez ograniczeń i przedstawione zespołowi autorskiemu do akceptacji.
  - Pręty podłużne łączyć na zakład min. 40d (d= średnica pręta).
  - No wszystkie elementy żelbetowe zgięblone w gruncie ponieść zewnętrzny powłokę z dyspersji osiowo-wodnej (nie mniej niż 2 warstwy).

MATERIAŁY  
 Beton: C25/30, W8  
 Beton podkładowy: C8/10  
 Stal: A-III, A-III, A-III  
 otulina zbr. dolna i boczna: 5,0cm



GRIMA ARCHITECTURA I KRAJOBRAZ Sp z o.o.  
 ul. Ciołka 17 lok 415 01-445 Warszawa  
 tel/fax: 22-896-95-55, kom: 503-123-553  
 e-mail: projekt@grima.com.pl  
 www.grima.com.pl

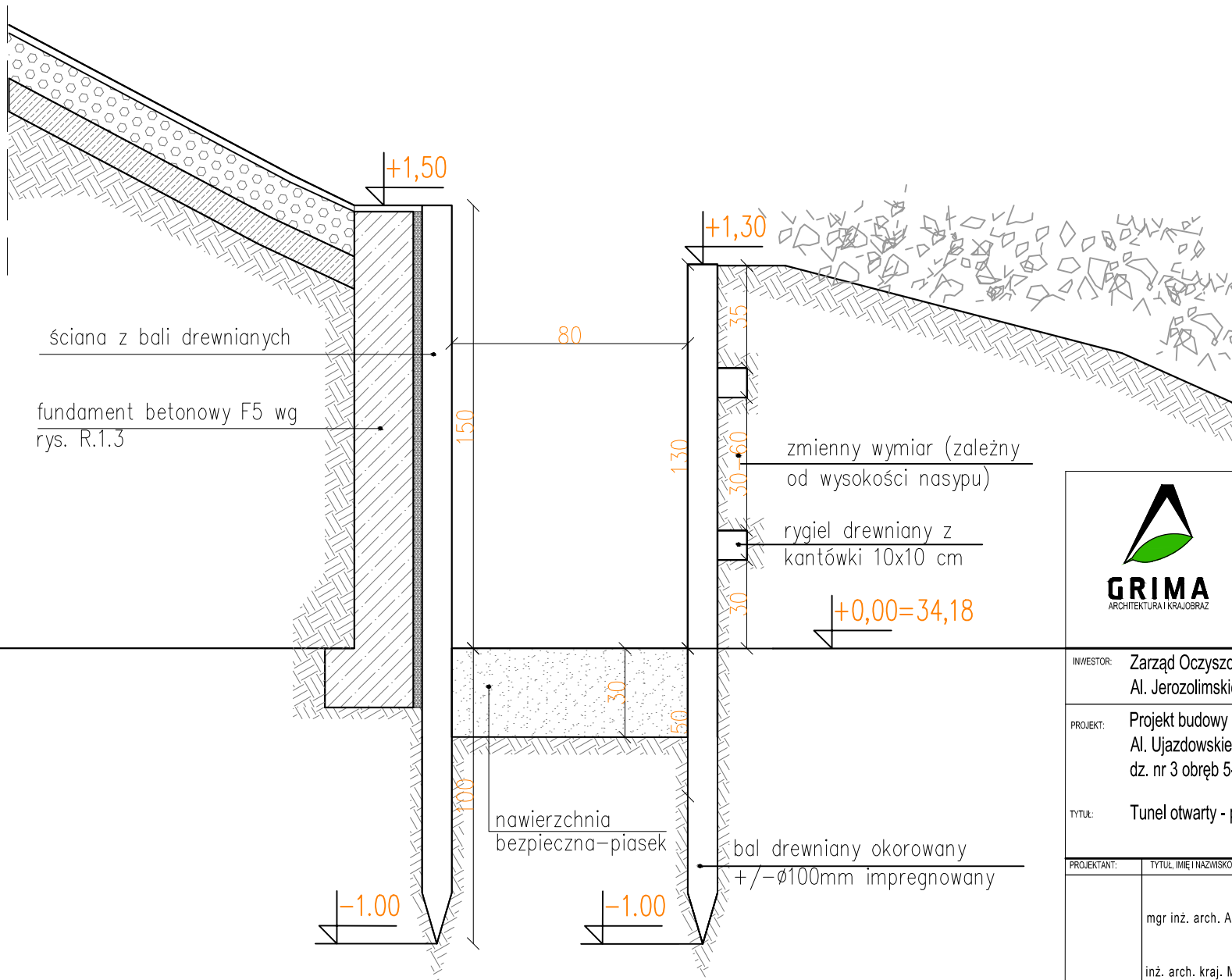
INWESTOR: Zarząd Oczyszczania Miasta  
 Al. Jerozolimskie 11/19 00-508

PROJEKT: Projekt budowy placu zabaw w Parku Ujazdowskim w Warszawie,  
 Al. Ujazdowskiej/ul. Piękna/ul. J. Lennona/Trasa Łazienkowska  
 dz. nr 3 obręb 5-06-08

Tytuł: TUNEL SIATKOWY ZAWIESZONY (IV.1) Konstrukcja fundamentu pod podporę.

PROJEKTANT:	Tytuł, imię i nazwisko:	nr. uprawnień:	Podpis:
KONSTRUKCJA PROJEKTANT:	mgr inż. Tomasz Jerzy Zieliński	LUB/0198/PWOK/13	
FAZA:	Numer projektu:	Data:	Skala:
PW	115/15	10/20/15	1:50
	Numer rysunku:		Revizja:
	R.45.2		0

WSZYSTKIE WYMAGANIA POWINNY BYĆ WYKONANE Zgodnie z warunkami technicznymi wykonania i odbioru robót budowlanych. Wszelkie zmiany w projekcie i wykonaniu budowy muszą być uzgodnione z inwestorem. Wszelkie zmiany w projekcie i wykonaniu budowy muszą być uzgodnione z inwestorem. Wszelkie zmiany w projekcie i wykonaniu budowy muszą być uzgodnione z inwestorem.



GRIMA ARCHITEKTURA I KRAJOBRAZ Sp z o.o.  
 ul. Ciołka 17 lok 415 01-445 Warszawa  
 tel/fax: 22-896-95-55, kom: 503-123-553  
 e-mail: projekt@grima.com.pl,  
 www.grima.com.pl

INWESTOR: Zarząd Oczyszczania Miasta  
 Al. Jerozolimskie 11/19 00-508

PROJEKT: Projekt budowy placu zabaw w Parku Ujazdowskim w Warszawie  
 Al. Ujazdowskie/ul. Piękna/ul. J. Lenona/Trasa Łazienkowska  
 dz. nr 3 obręb 5-06-08

TYTUŁ: Tunel otwarty - przekrój konstrukcji - (V.11, V.16, V.17)

PROJEKTANT:	TYTUŁ, IMIE I NAZWISKO:	NR. UPRAWNIENI:	PODPIS:
	mgr inż. arch. Andrzej Małek	St-502/84	
	inż. arch. kraj. Mariusz Naumienko	-	

FAZA:	NUMER PROJEKTU:	DATA:	SKALA:	NUMER RYSUNKU:	REWIZJA:
PW	115/15	10/2015	1:20	R.52	0

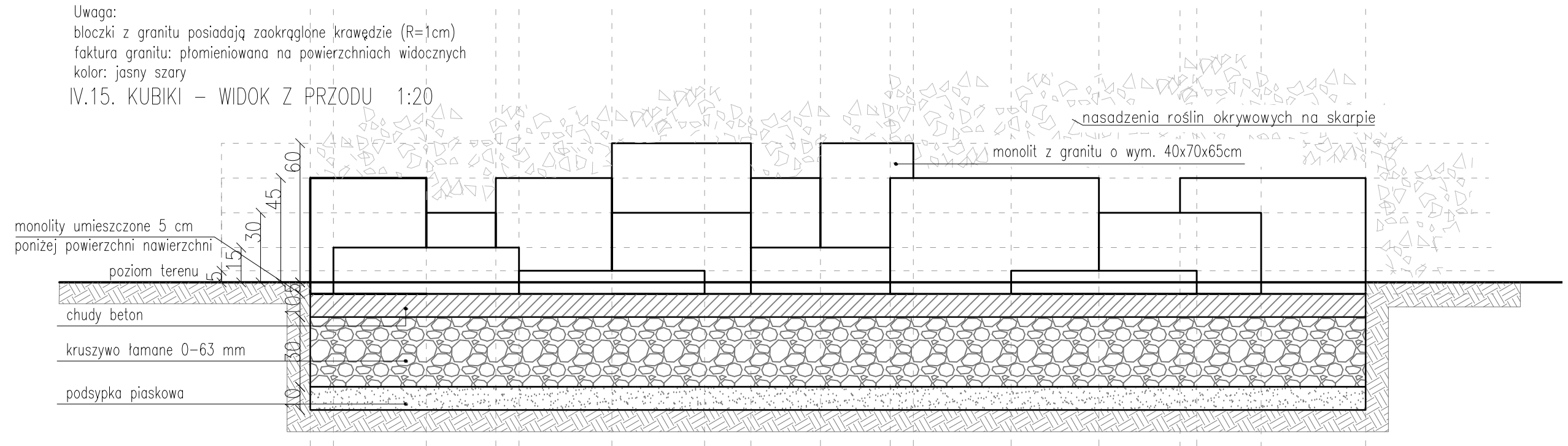
WSZYSTKIE WYMIARY PODANE BEZ MIANA SĄ W METRACH. NIE WOLNO ODMIERZAĆ ŻADNYCH WYMIARÓW Z TEGO RYSUNKU, OBOWIĄZKIEM WYKONAWCY ROBÓT JEST SPRAWDZIĆ WSZYSTKIE WYMIARY W NATURZE I PRZEKAZAĆ INFORMACJE O ZMIANACH W WYMIARACH DO BIURA ARCHITEKTONICZNEGO.  
 PRAWA AUTORSKIE DO TEGO RYSUNKU PRZYSLUGUJĄ PRACOWNI GRIMA ARCHITEKTURA I KRAJOBRAZ SP. Z O.O. BEZ JEJ ZGODY RYSUNEK NIE MOŻE BYĆ WYKORZYSTYWANY LUB REPRODUKOWANY.



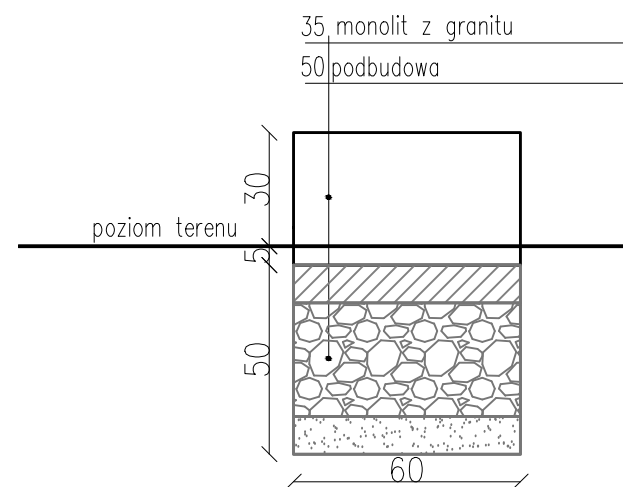
Uwaga:

bloczki z granitu posiadają zaokrąglone krawędzie (R=1cm)  
faktura granitu: płomieniowana na powierzchniach widocznych  
kolor: jasny szary

#### IV.15. KUBIKI – WIDOK Z PRZODU 1:20



#### IV.15. KUBIKI – FUNDAMENTOWANIE 1:20



Uwaga: Wszystkie urządzenia wraz z wszystkimi ich elementami należy wykonać zgodnie z normą PN-EN 1176-3:2009 oraz zamontować zgodnie z wymogami producenta/dostawcy.



GRIMA ARCHITEKTURA I KRAJOBRAZ Sp z o.o.  
ul. Ciolka 17 lok 415 01-445 Warszawa  
tel/fax: 22-896-95-55, kom: 503-123-553  
e-mail: projekt@grima.com.pl,  
www.grima.com.pl

INWESTOR:	Zarząd Oczyszczania Miasta Al. Jerozolimskie 11/19 00-508				
PROJEKT:	Projekt budowy placu zabaw w Parku Ujazdowskim w Warszawie Al. Ujazdowskie/ul. Piękna/ul. J. Lenona/Trasa Łazienkowska dz. nr 3 obręb 5-06-08				
TYTUŁ:	Kubiki (IV.15) - posadowienie				
PROJEKTANT:	TYTUŁ, IMIĘ I NAZWISKO:	NR. UPRAWNIENI:	PODPIS:		
	mgr inż. arch. Andrzej Małek	St-502/84			
	inż. arch. kraj. Mariusz Naumienko	-			
FAZA:	NUMER PROJEKTU:	DATA:	SKALA:	NUMER RYSUNKU:	REWIZJA:
PW	115/15	10/2015	1:20	R.53	0

WSZYSTKIE WYMIARY PODANE BEZ MIANA SĄ W METRACH; NIE WOLNO ODMIERZAĆ ŻADNYCH WYMIARÓW Z TEGO RYSUNKU. OBOWIĄZKIEM WYKONAWCY ROBÓT JEST SPRAWDZIĆ WSZYSTKIE WYMIARY W NATURZE I PRZEKAZAĆ INFORMACJE O ZMIANACH W WYMIARACH DO BIURA ARCHYTEKTONICZNEGO.  
PRAWA AUTORSKIE DO TEGO RYSUNKU PRZYSŁUGUJĄ PRACOWNI GRIMA ARCHITEKTURA I KRAJOBRAZ SP. Z O.O. BEZ JEJ ZGODY RYSUNEK NIE MOŻE BYĆ WYKORZYSTANY LUB REPRODUKOWANY.